



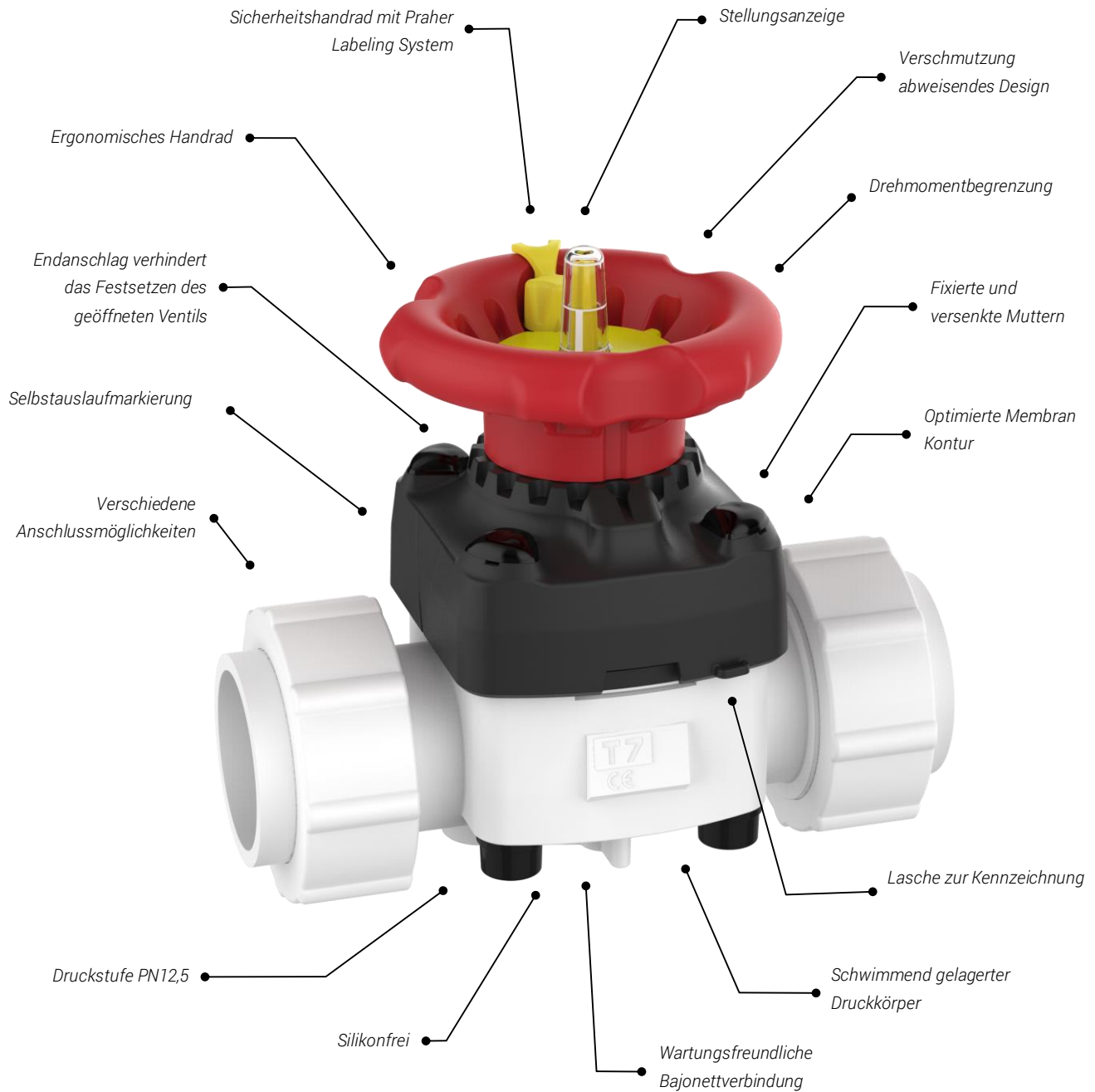
Membranventil

# T7

PVDF

DATENBLATT

# Membranventil T7



# Übersicht

## Allgemein

Materialien	Gehäusewerkstoff	PVDF	
	Dichtungswerkstoff	FPM	
	Membrane	EPDM+PTFE / FPM	
Dimensionen	DN15 – DN50 d20 – d63 1/2" – 2"		
Anschlussvarianten	PVDF Schweißstutzen	metrisch	SDR21 / PN16
	PVDF Fixflansch	DIN / ANSI / JIS	PN16
	<u>Einlegeteile für Verschraubung:</u>		
	PVDF Schweißmuffe	metrisch	
	PVDF Scheißstutzen	Metrisch	SDR21 / PN16
	PE100 Schweißstutzen	metrisch	SDR11 / PN16
	PE100 Schweißstutzen lang	metrisch	SDR11 / PN16
	PE100 Schweißmuffe	metrisch	
Betätigungsvarianten	Handrad Drehmoment begrenzt		
	Handrad		
Betriebsdruck	DN15 – DN50 Membrane EPDM + PTFE	PN12,5	
	DN15 – DN50 Membrane FPM	PN10	

# Inhaltsverzeichnis



Technische Daten

Seite 5

---



Membranventil handbetätigt

Seite 7

---

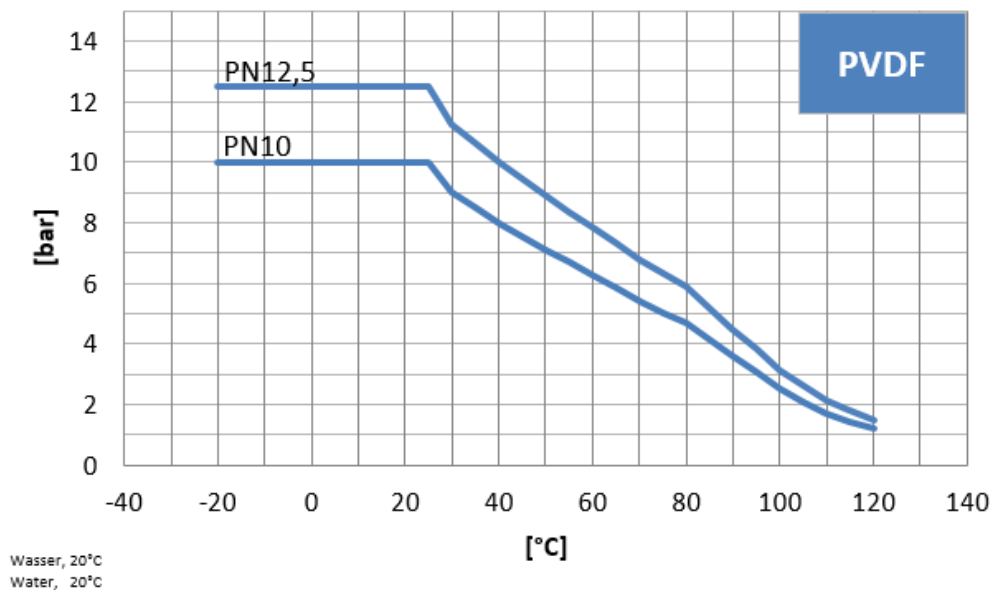


Zubehör / Ersatzteile

Seite 16

# Technische Daten

## Druck-Temperatur-Diagramm



Die Werte des Druck-Temperatur-Diagramms basieren auf einer Lebensdauer von 25 Jahren bei statischer Druckbelastung mit Wasser bei 20°C

## Drehmoment am Handrad zur Erreichung der Position geschlossen

Dimension	Drehmoment Handrad [Nm]	
	EPDM – FPM	EPDM/PTFE
DN 15/20	3	5
DN25	4	5
DN32/40	12	16
DN50	16	19

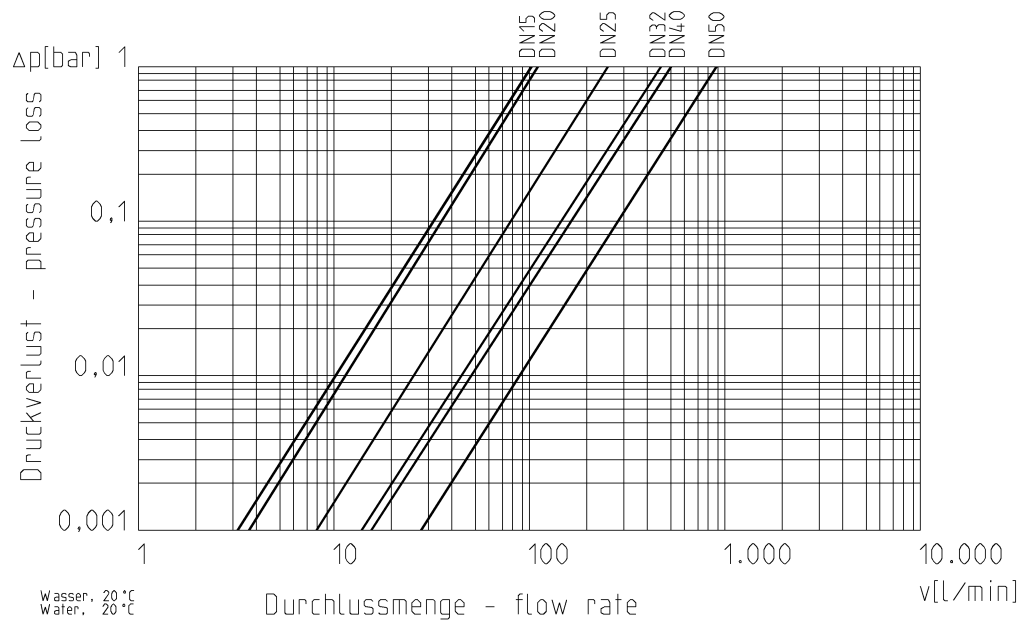
## Drehmoment an den Verbindungsschrauben vom Oberteil und Unterteil

Schraubendrehmoment	
Dimension	[Nm]
DN 15/20	4
DN25	5
DN32/40	10
DN50	13

Für weitere Informationen und Hinweise siehe Betriebsanleitung.

# Technische Daten

## Durchfluss – Druckverlust

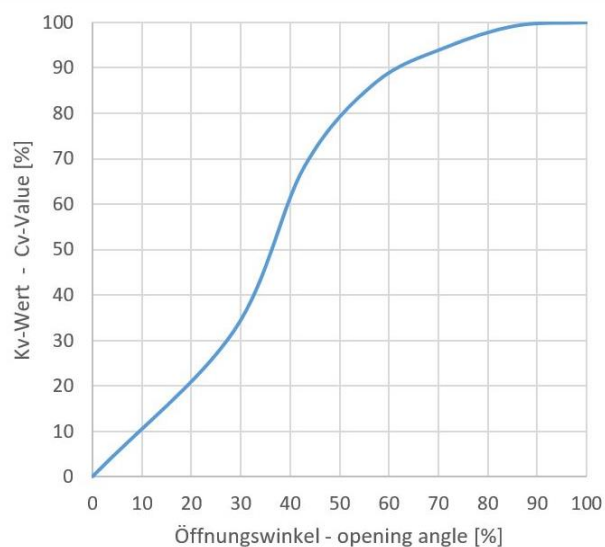


## Kv-Wert-Tabelle

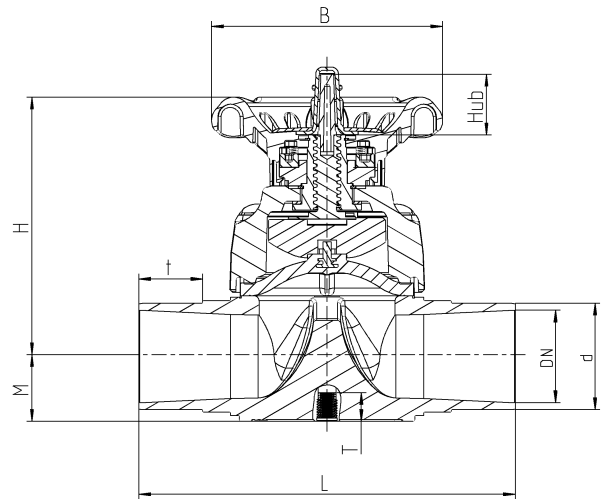
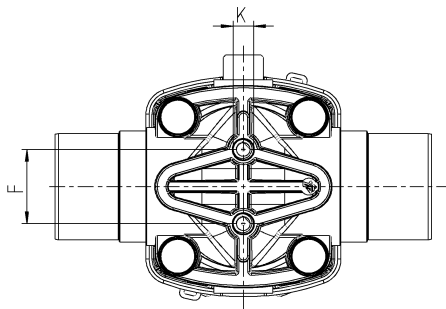
Druckverlust	DN15 d20	DN20 d25	DN25 d32	DN32 d40	DN40 d50	DN50 d63
0,001 bar	3,2	3,6	7,9	14,2	15,8	27,8
1 bar	102	114	250	450	500	880

Angaben in l/min (PN10 Rohr)

## Durchflusscharakteristik



# Abmessungen handbetätigt



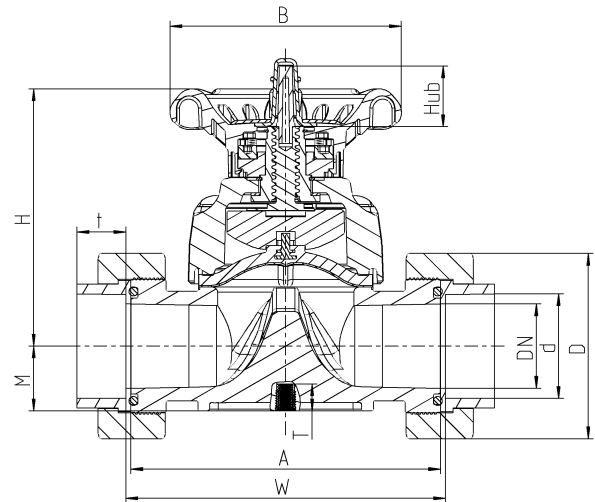
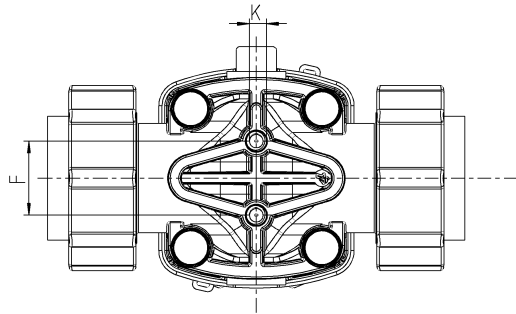
## Anschlussvariante

### PVDF Schweißstutzen metrisch

DN	15	20	25	32	40	50
d	20	25	32	40	50	63
Zoll	1/2"	3/4"	1"	1 1/4"	1 1/2"	2"
H	87	89	96	135	140	153
B	85	85	85	138	138	138
F	25	25	25	44	44	44
K	M6	M6	M6	M8	M8	M8
Hub	13	13	15	22	22	30
t	36	36	36	36	48	54,5
L	133	144	154	194	194	224
M	18,6	16,5	20	25,5	32	38,5

(Dimensionen in mm)

# Abmessungen handbetätigt



## Anschlussvariante

### PVDF Schweißmuffe metrisch

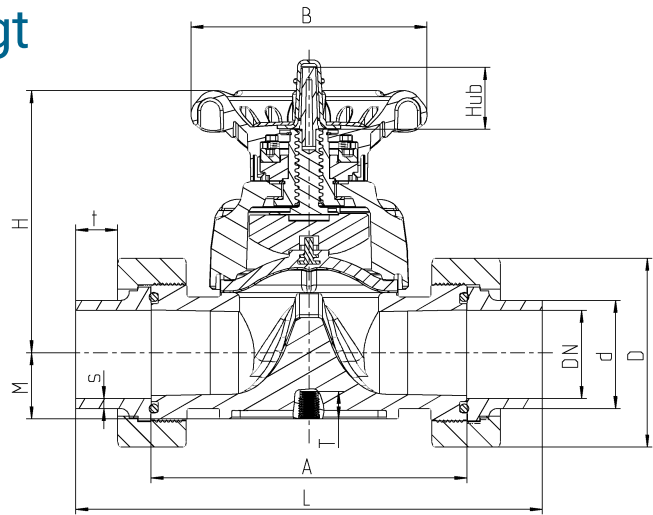
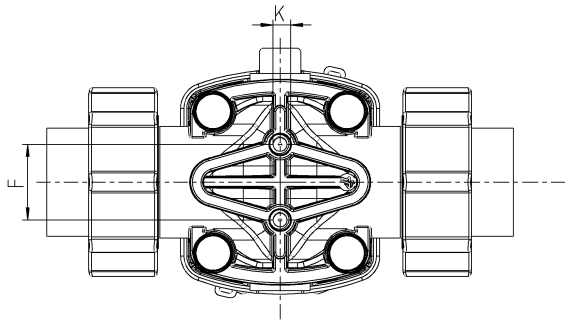
DN	15	20	25	32	40	50
d	20	25	32	40	50	63
Zoll	1/2"	3/4"	1"	1 1/4"	1 1/2"	2"
H	87	89	96	135	140	153
B	85	85	85	138	138	138
F	25	25	25	44	44	44
K	M6	M6	M6	M8	M8	M8
Hub	13	13	15	22	22	30
t	16	17,5	19	22	24	29
A	90	108	116	134	154	184
D	47,5	57	63,5	77	88	108
M	18,6	16,5	20	25,5	32	38,5
W	96	114	123	139	161	190

\* auf Anfrage

(Dimensionen in mm)



# Abmessungen handbetätigt



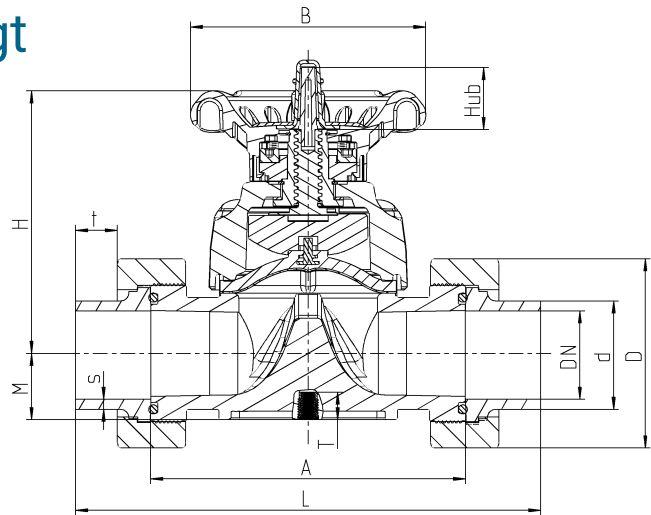
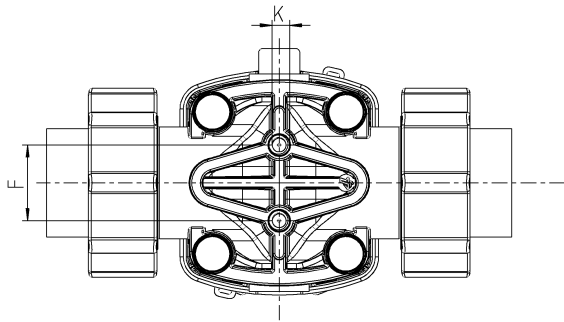
## Anschlussvariante

### PVDF Schweißstutzen metrisch

DN	15	20	25	32	40	50
d	20	25	32	40	50	63
Zoll	1/2"	3/4"	1"	1 1/4"	1 1/2"	2"
H	87	89	96	135	140	153
B	85	85	85	138	138	138
F	25	25	25	44	44	44
K	M6	M6	M6	M8	M8	M8
Hub	13	13	15	22	22	30
t	39	38	42	41	43,5	43
L	197	221	235	257	284	319
M	18,6	16,5	20	25,5	32	38,5
A	90	108	116	134	154	184
D	47,5	57	63,5	77	88	108
s	2	2	2,5	2,5	3,2	3,4

(Dimensionen in mm)

# Abmessungen handbetätigt



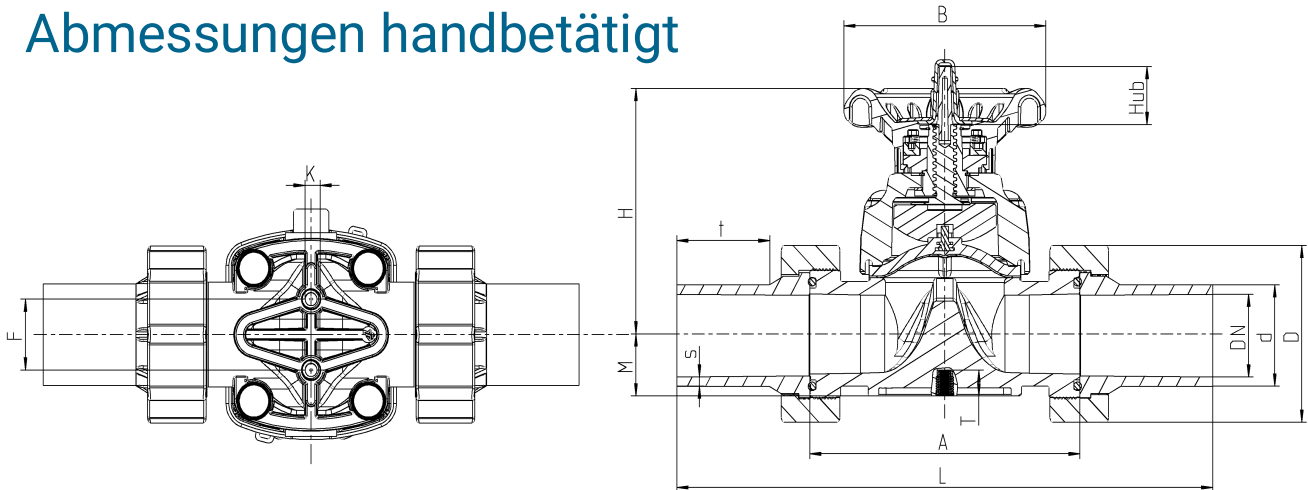
## Anschlussvariante

### PE Schweißstutzen metrisch

DN	15	20	25	32	40	50
d	20	25	32	40	50	63
Zoll	1/2"	3/4"	1"	1 1/4"	1 1/2"	2"
H	87	89	96	135	140	153
B	85	85	85	138	138	138
F	25	25	25	44	44	44
K	M6	M6	M6	M8	M8	M8
Hub	13	13	15	22	22	30
t	14	16	18	15	29	26
L	150	180	194	192	240	272
M	18,6	16,5	20	25,5	32	38,5
A	90	108	116	134	154	184
D	47,5	57	63,5	77	88	108
s	2,1	2,5	3,1	3,7	5,2	5,8

(Dimensionen in mm)

# Abmessungen handbetätigt



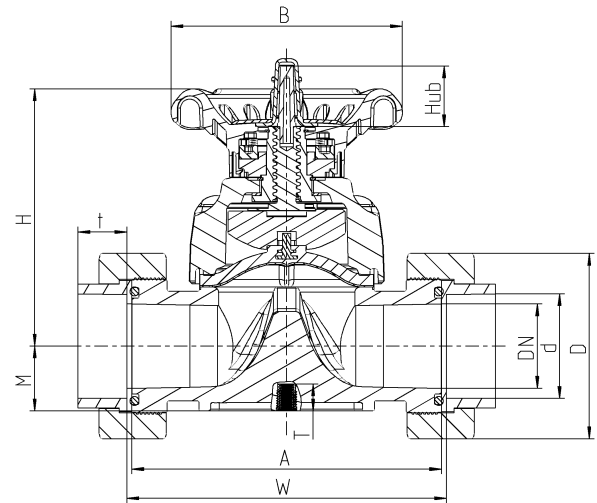
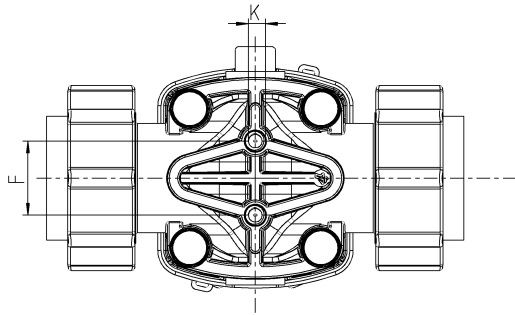
## Anschlussvariante

### PE Schweißstutzen lang metrisch

DN	15	20	25	32	40	50
d	20	25	32	40	50	63
Zoll	1/2"	3/4"	1"	1 1/4"	1 1/2"	2"
H	87	89	96	135	140	153
B	85	85	85	138	138	138
F	25	25	25	44	44	44
K	M6	M6	M6	M8	M8	M8
Hub	13	13	15	22	22	30
t	46	47	71,5	55	59,5	63
L	214	245	286	292	323	365
M	18,6	16,5	20	25,5	32	38,5
A	90	108	116	134	154	184
D	47,5	57	63,5	77	88	108
s	3	3	2,9	3,7	4,6	5,8

(Dimensionen in mm)

# Abmessungen handbetätigt



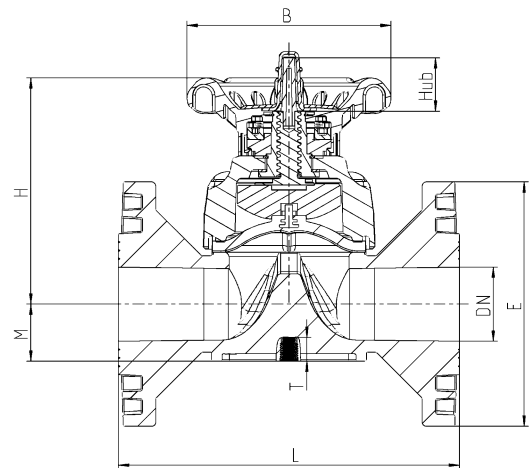
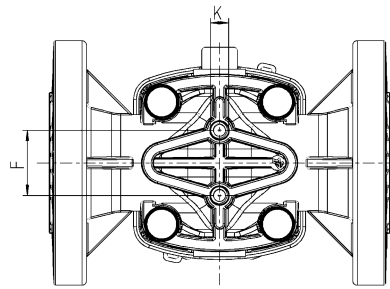
## Anschlussvariante

### PE Schweißmuffe metrisch

DN	15	20	25	32	40	50
d	20	25	32	40	50	63
Zoll	1/2"	3/4"	1"	1 1/4"	1 1/2"	2"
H	87	89	96	135	140	153
B	85	85	85	138	138	138
F	25	25	25	44	44	44
K	M6	M6	M6	M8	M8	M8
Hub	13	13	15	22	22	30
t	16	17,5	19,5	22	25	29
W	95	116	126	146	173	209
M	18,6	16,5	20	25,5	32	38,5
A	90	108	116	134	154	184
D	47,5	57	63,5	77	88	108

(Dimensionen in mm)

# Abmessungen handbetätigt

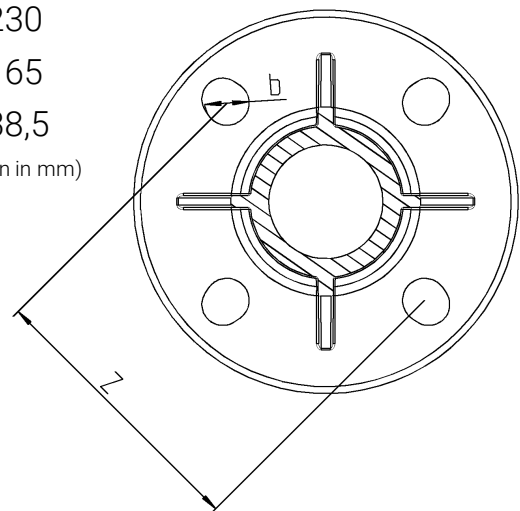


## Anschlussvariante

### PVDF Fixflansch DIN-ANSI-JIS

DN	15	20	25	32	40	50
d	20	25	32	40	50	63
Zoll	1/2"	3/4"	1"	1 1/4"	1 1/2"	2"
H	87	89	96	135	140	153
B	85	85	85	138	138	138
F	25	25	25	44	44	44
K	M6	M6	M6	M8	M8	M8
Hub	13	13	15	22	22	30
L	130	150	160	180	200	230
E	96	105	125	140	150	165
M	18,6	16,5	20	25,5	32	38,5

(Dimensionen in mm)



## Schraubenanschlussbild Fixflansch

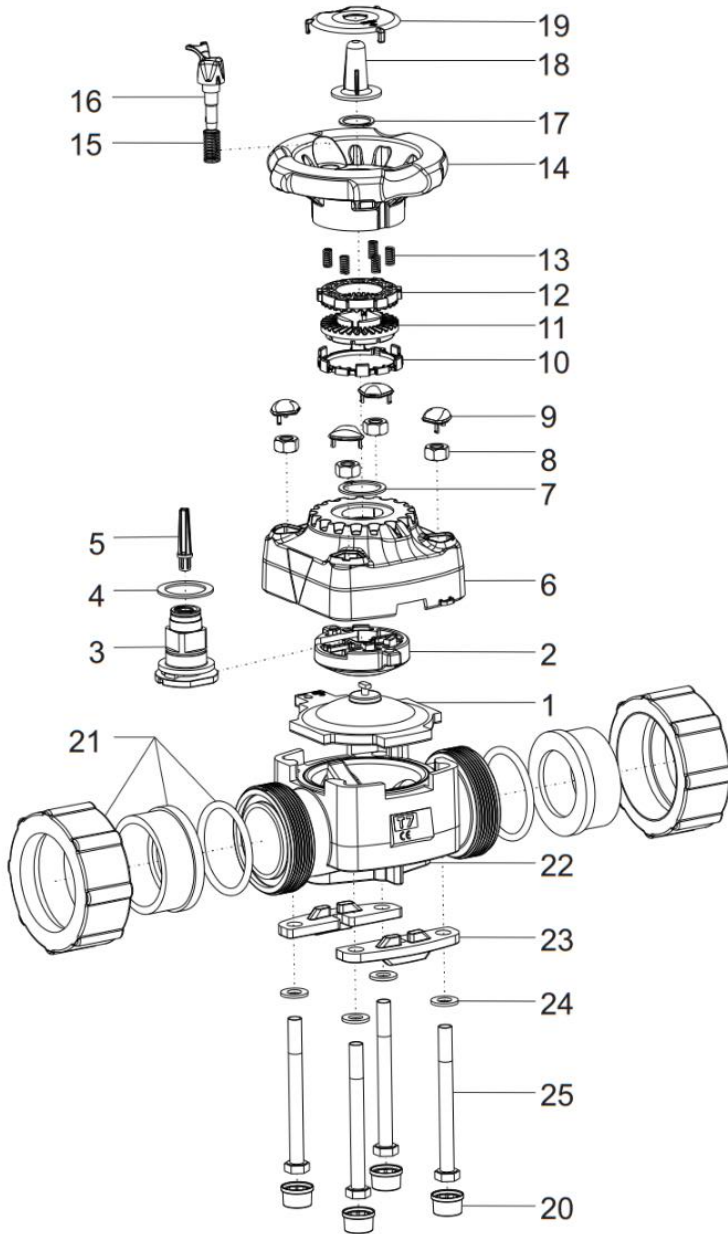
### Multinorm DIN-ANSI-JIS

	DN	15	20	25	32	40	50
Norm	d	20	25	32	40	50	63
	Zoll	1/2"	3/4"	1"	1 1/4"	1 1/2"	2"
DIN 2501	b	14	14	14	18	18	18
	Z	65	75	85	100	110	125
ANSI Class 150	b	15,5	15,5	15,5	15,5	15,5	19
	Z	60,3	69,8	79,3	89	98,5	120,6
JIS 10 k	b	15	15	19	19	19	19
	Z	70	75	90	100	105	120

(Dimensionen in mm)

# EXPLOSIONSZEICHNUNG

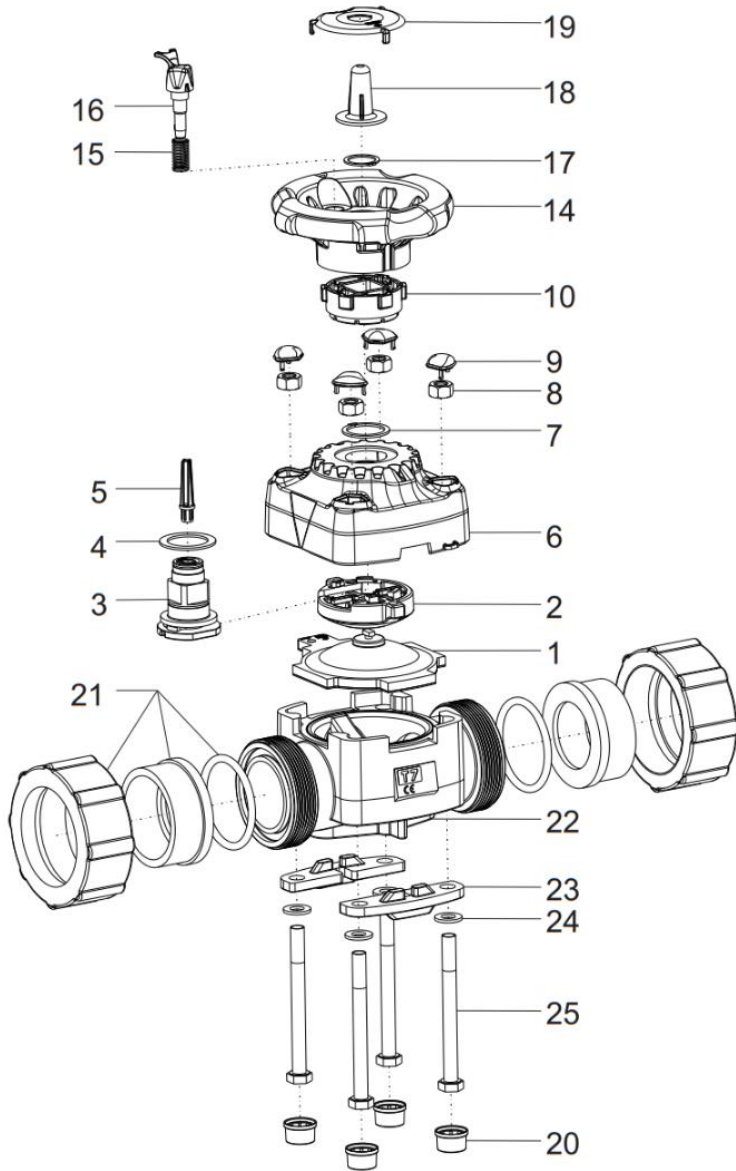
mit Drehmomentbegrenzung



Nr. Bezeichnung	Material
1. Membrane	EPDM FPM EPDM+PTFE
2. Druckkörper	PP-GF
3. Spindelbaugruppe	Messing & 1.4305
4. Gleitscheibe	PTFE
5. Anzeigestift	PS
6. Oberteil	PP-GF
7. Sicherungsring	A4
8. SK - Mutter	PTFE-beschichtet
9. Abdeckkappe	ABS
Drehmomentbegrenzung	
10. Stützring (DN32-50)	ABS
11. Unterteil	POM
12. Oberteil	PA
13. Federn	1.4310
14. Handrad	PP-GF
15. Feder	1.4401
16. Sperrstift	PBT
17. Sicherungsring	Federstahl verzinkt
18. Schauglas	ABS
19. PLS-Beschriftungsplättchen	ABS
20. Abdeckkappe	PE
21. Anschlussvariante Verschraubung	
O-Ring	EPDM / FPM
Überwurfmutter	PVDF
Schweißmuffe	PVDF
Schweißstutzen	PP-H
PE Stutzen	PE
PE Muffe	PE
22. Unterteil	PVDF
23. Abstützplatte (PP-H Unterteil)	PBT-GF
24. Rip-Lock Scheibe	A4
25. SK - Schraube	A2

# EXPLOSIONSZEICHNUNG

ohne Drehmomentbegrenzung



Nr. Bezeichnung	Material
1. Membrane	EPDM FPM EPDM+PTFE
2. Druckkörper	PP-GF
3. Spindelbaugruppe	Messing & 1.4305
4. Gleitscheibe	PTFE
5. Anzeigestift	PS
6. Oberteil	PP-GF
7. Sicherungsring	A4
8. SK - Mutter	PTFE-beschichtet
9. Abdeckkappe	ABS
Ohne Drehmomentbegrenzung	
10. Betätigungselement	PP-GF
14. Handrad	PP-GF
15. Feder	1.4401
16. Sperrstift	PBT
17. Sicherungsring	Federstahl verzinkt
18. Schauglas	ABS
19. PLS-Beschriftungsplättchen	ABS
20. Abdeckkappe	PE
21. Anschlussvariante Verschraubung	
O-Ring	EPDM / FPM
Überwurfmutter	PVDF
Schweißmuffe	PVDF
Schweißstutzen	PP-H
PE Stutzen	PE
PE Muffe	PE
22. Unterteil	PVDF
23. Abstützplatte (PP-H Unterteil)	PBT-GF
24. Rip-Lock Scheibe	A4
25. SK - Schraube	A2

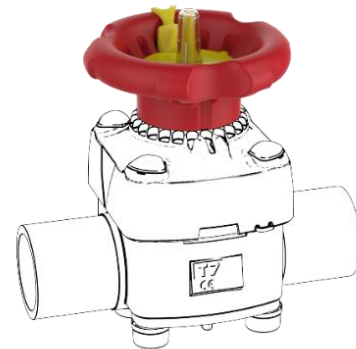
# ZUBEHÖR / Ersatzteile

## Handrad Baugruppe

Mit Drehmomentbegrenzung DN15 – DN50

bestehend aus:

- Handrad
- Markierung am Handrad (siehe Skizze Detail)
- Drehmomenten – Begrenzungselemente
- Sperrstift + Feder
- Sicherungsring
- Schauglas
- Schauglashalterung



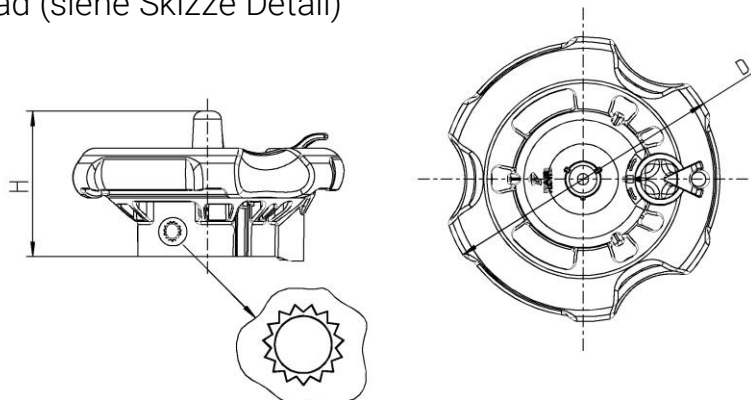
Handrad Versionen:

- 1 Version = DN15/DN20/DN25 für EPDM, FPM und PTFE Membrane
- 2 Version = DN32/DN40 für EPDM und FPM Membrane
- 3 Version = DN32/DN40 für PTFE Membrane
- 4 Version = DN50 für EPDM und FPM Membrane
- 5 Version = DN50 für PTFE Membrane

## Ohne Drehmomentbegrenzung DN15 – DN50

bestehend aus:

- Handrad
- Ohne Markierung am Handrad (siehe Skizze Detail)
- Betätigungselement
- Sperrstift + Feder
- Sicherungsring
- Schauglas
- Schauglashalterung



Handrad Versionen:

- 6 Version = DN15/DN20/DN25
- 7 Version = DN32/DN40
- 8 Version = DN50

DN	15 – 25	32 – 50
d	20 – 32	40 – 63
Zoll	1/2" – 1"	1 1/4" – 2"
D	85	138
H	42	70

(Dimensionen in mm)



# ZUBEHÖR / Ersatzteile

## Oberteil Baugruppe

bestehend aus:

- Druckkörper
- Spindelbaugruppe
- Gleitscheibe
- Anzeigestift
- Oberteil
- Sicherungsring
- SK - Mutter
- Abdeckkappe (Nr. 10)

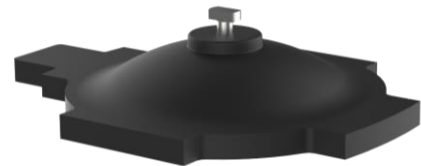


Oberteil Versionen:

- 1 Version = DN15/DN20
- 2 Version = DN25
- 3 Version = DN32/DN40
- 4 Version = DN50

## Membrane

- Material: FPM
- Bajonett Verbindung
- Optimierte Kontur



## Verbundmembrane

- Material: EPDM mit PTFE
- Bajonett Verbindung
- Optimierte Kontur



# ZUBEHÖR / Ersatzteile

## Zubehör / Ersatzteile für Verschraubungsvariante

Einlegeteile / Überwurfmutter / Anschluss O-Ringe

- Die Einlegeteile und Überwurfmutter aus dem Zubehör Membranventile, können kombiniert werden.
- O-Ringe aus dem PVC-U IBG Sortiment für Verschraubungen, können mit dem gleichen Nenndurchmesser des Membranventils verwendet werden.



## PLS – Praher Labeling System

Merkmale

- Material ABS
- Eindeutige dauerhafte Kennzeichnung
- Verlässliche, unverwischbare Kennzeichnung per Lackstift oder Laser
- Standardausführung in den Farben gelb, blau, grün und rot
- Beschriftungsplättchen einfach austauschbar
- Korrosionsbeständig
- Keine Auswirkung auf die Funktion des Griffes

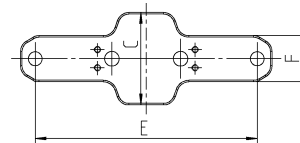
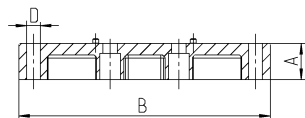


# ZUBEHÖR / Ersatzteile

## Montageplatten

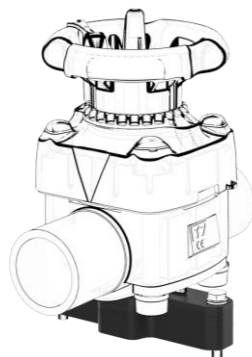
Verwendung als Montagehilfe und Höhenausgleich.

- Material: PP-GF
- Boden / Decke / Wand -Montage
- zusätzliche Schrauben notwendig



DN	15 - 25			32 - 50		
d	20 - 32			40 - 63		
Zoll	1/2" - 1"			1 1/4" - 2"		
Version	1	2	3	4	5	6
A	23	16	3,5	23,5	18,5	7,5
B	104	104	104	164,5	164,5	164,5
C	45	45	45	60	60	60
D	7	7	7	9	9	9
E	90	90	90	145,5	145,5	145,5
F	22	22	22	30	30	30

(Dimensionen in mm)



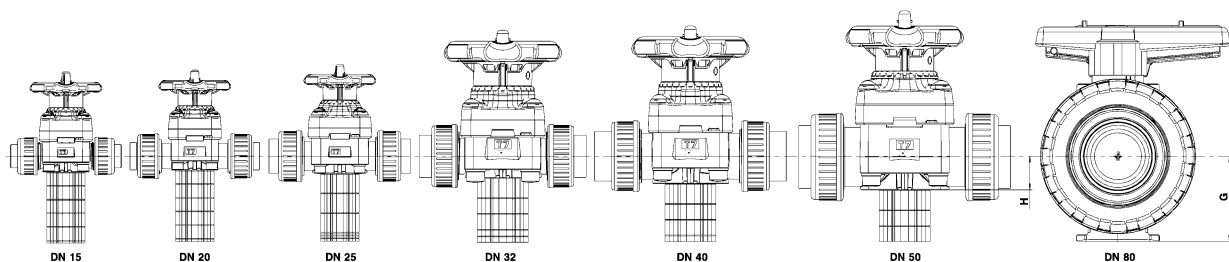
Hinweis zur Verwendung der Montageplatten:

In der Tabelle ist die Anzahl (z.B.: 1x) und die Montageplatten Version (z.B.: **2**) angeführt.

Mit diesen Kombinationen können Höhenunterschiede zwischen den verschiedenen Nenndurchmessern vom Kugelhahn M1 zum Membranventil T7 ausgeglichen werden.

		Kugelhahn M1									
		G[mm]	33	40	43	51	56	64	85	100	
		H [mm]	DN	15	20	25	32	40	50	65	80
Membranventil T7	18,6	15	1x 2	1x 1	1x 1	1x 1	2x 2	2x 1	4x 2	5x 2	
					1x 3	3x 3	2x 3		1x 3	1x 3	
	16,5	20		1x 1	1x 1	1x 1	2x 2	2x 1	4x 2	5x 2	
					1x 3	3x 3	2x 3		1x 3	1x 3	
	20	25			1x 1	1x 1	2x 2	1x 1	4x 2	3x 1	
						2x 3	1x 3	1x 2		3x 3	
							1x 3				
	25,5	32				1x 4	1x 4	1x 4	2x 5	1x 4	
							1x 6	2x 6	3x 6	2x 5	
										2x 6	
	32	40					1x 4	1x 4	2x 5	1x 4	
								1x 6	2x 6	2x 5	
										1x 6	
	38,5	50						1x 4	1x 4	1x 4	
									3x 6	2x 5	

Beispiele für alle Nenndurchmesser des Membranventil T7 mit einem Kugelhahn M1 DN80 kombiniert:







### **Praher Plastics Austria GmbH**

Poneggenstraße 5  
4311 Schwertberg  
Österreich

T +43 7262 61179-0  
F +43 7262 61203  
sales@praherplastics.com

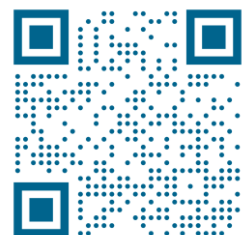
*T7 Membranventil – Für die sichere Regelung*  
<https://youtu.be/pBEfpFKEuaY?si=iqqhwgblGji6>  
WDk2



© Praher Plastics Austria GmbH  
Zertifiziert nach / certified acc. to  
EN ISO 9001:2015

PM LD 4.2-001A DEEN  
DB/DEEN/24/03/461/D

*Diese Druckschrift enthält keine  
Gewährleistungszusagen, sondern will lediglich  
eine erste Information vermitteln. Das Programm  
wird ständig erweitert, daher entsprechen die  
Ausführungen und Typen dem Stand bei  
Drucklegung. Technische Änderungen  
vorbehalten!*



[www.praher-plastics.com](http://www.praher-plastics.com)