



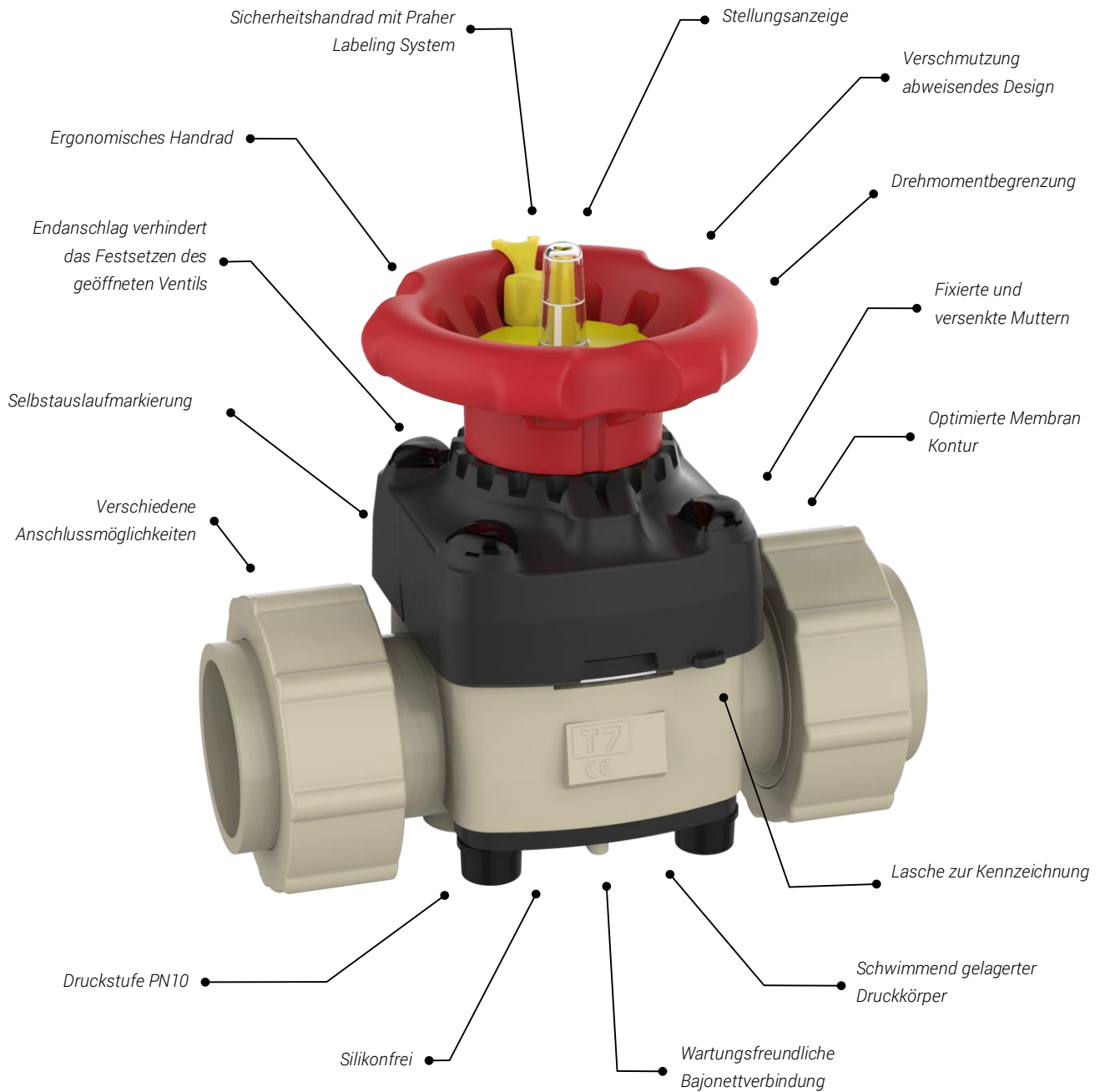
Membranventil

T7

PP-H

DATENBLATT

Membranventil T7



© European Union 008392252-0001 bis -0006

Übersicht

Allgemein			
Materialien	Gehäusewerkstoff	PP-H	
	Dichtungswerkstoff	EPDM / FPM	
	Membrane	EPDM / EPDM+PTFE / FPM	
Dimensionen	DN15 – DN50 d20 – d63 1/2" – 2"		
Anschlussvarianten	PP-H Schweißstutzen	metrisch	SDR11 / PN10
	PP-H Fixflansch	DIN / ANSI / JIS	PN10
	<u>Einlegeteile für Verschraubung:</u>		
	PP-H Schweißmuffe	metrisch	
	PP-H Scheißstutzen	metrisch	SDR11 / PN10
	PE100 Schweißstutzen	metrisch	SDR11 / PN16
	PE100 Schweißstutzen lang	metrisch	SDR11 / PN16
	PE100 Schweißmuffe	metrisch	
Betätigungsvarianten	Handrad Drehmoment begrenzt		
	Handrad		
Betriebsdruck	DN15 – DN50 Membrane EPDM	PN10	
	DN15 – DN50 Membrane EPDM + PTFE	PN10	
	DN15 – DN50 Membrane FPM	PN10	

Inhaltsverzeichnis



Technische Daten

Seite 5



Membranventil handbetätigt

Seite 7

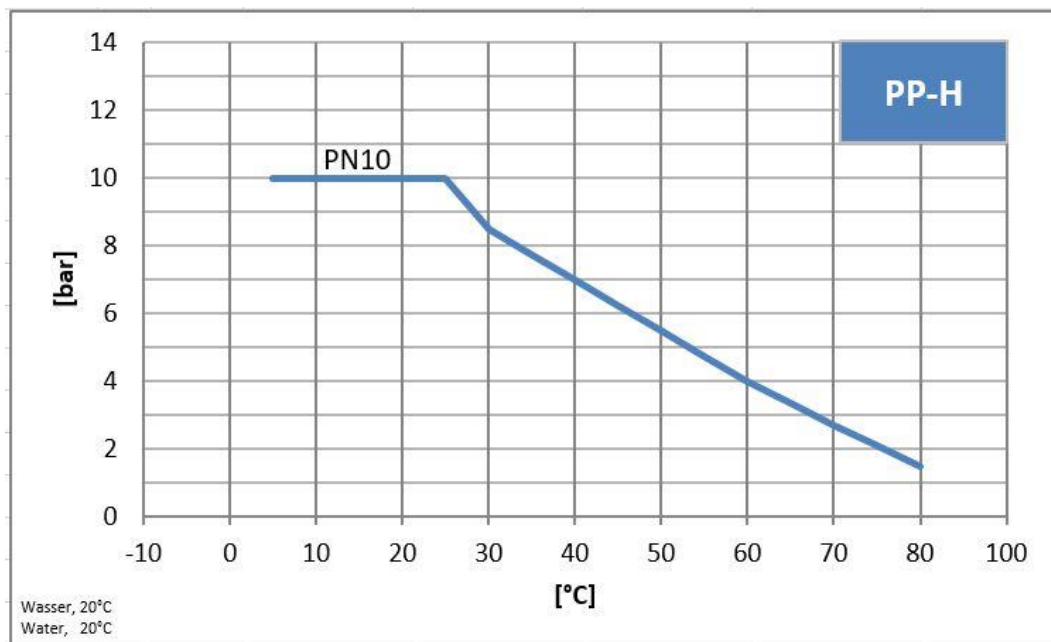


Zubehör / Ersatzteile

Seite 16

Technische Daten

Druck-Temperatur-Diagramm



Die Werte des Druck-Temperatur-Diagramms basieren auf einer Lebensdauer von 25 Jahren bei statischer Druckbelastung mit Wasser bei 20°C

Drehmoment am Handrad zur Erreichung der Position geschlossen

Dimension	Drehmoment Handrad [Nm]	
	EPDM – FPM	EPDM/PTFE
DN 15/20	3	5
DN25	4	5
DN32/40	12	16
DN50	16	19

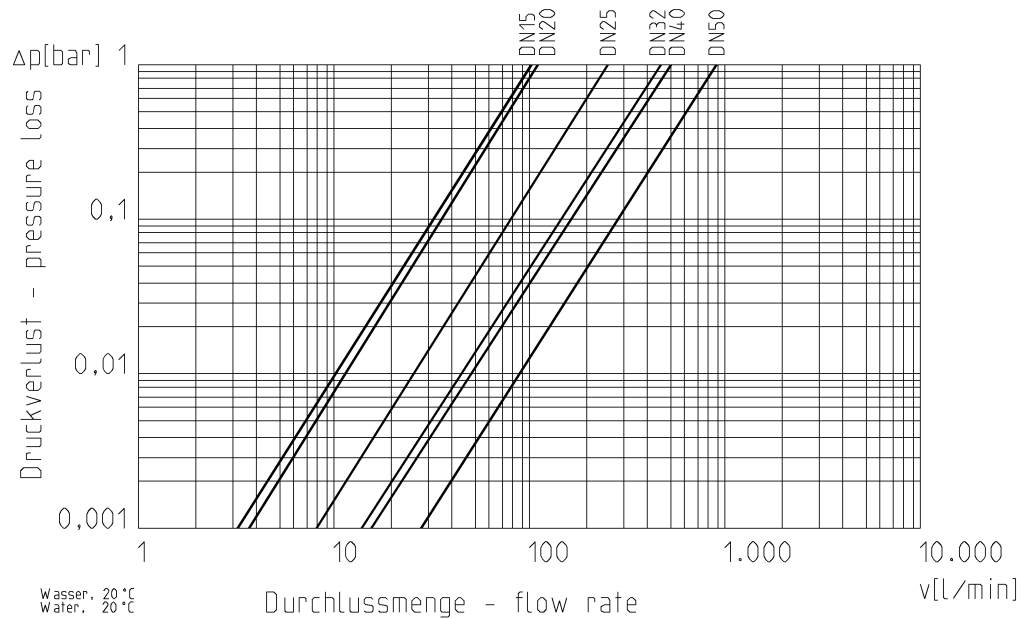
Drehmoment an den Verbindungsschrauben vom Oberteil und Unterteil

Dimension	Schraubendrehmoment [Nm]
DN 15/20	4
DN25	5
DN32/40	10
DN50	13

Für weitere Informationen und Hinweise siehe Betriebsanleitung.

Technische Daten

Durchfluss – Druckverlust

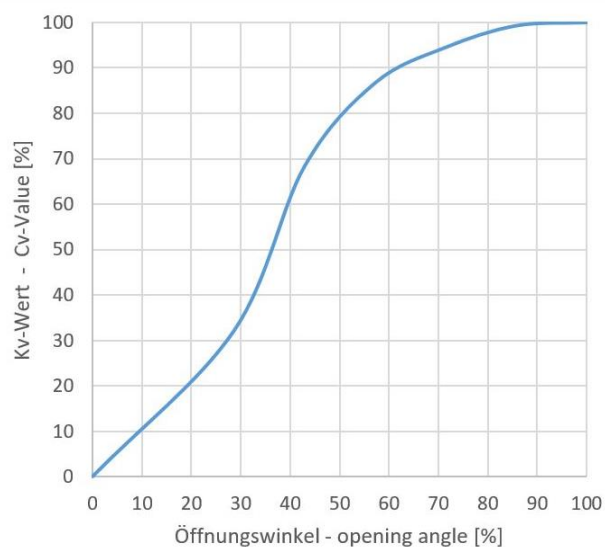


Kv-Wert-Tabelle

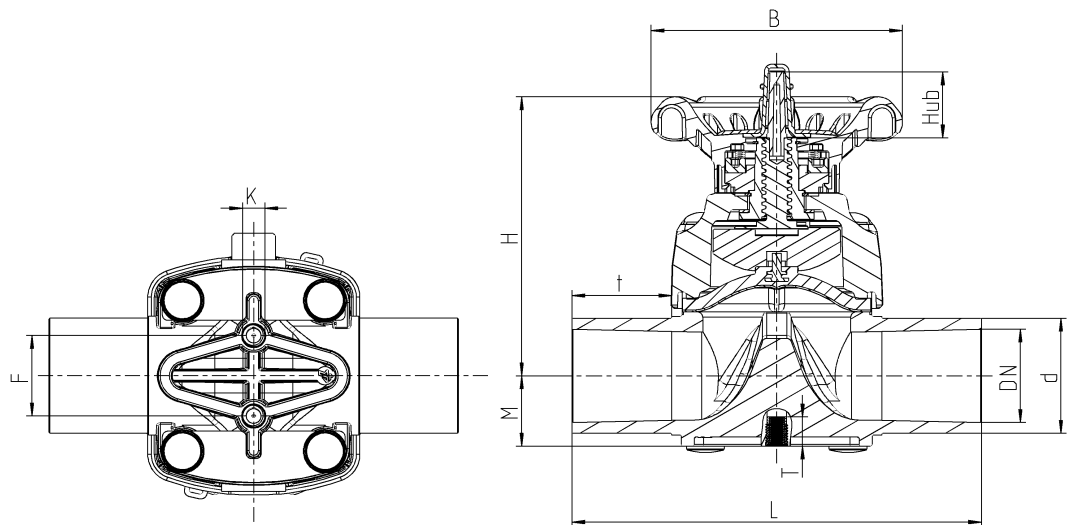
Druckverlust	DN15 d20	DN20 d25	DN25 d32	DN32 d40	DN40 d50	DN50 d63
0,001 bar	3,2	3,6	7,9	14,2	15,8	27,8
1 bar	102	114	250	450	500	880

Angaben in l/min (PN10 Rohr)

Durchflusscharakteristik



Abmessungen handbetätigt



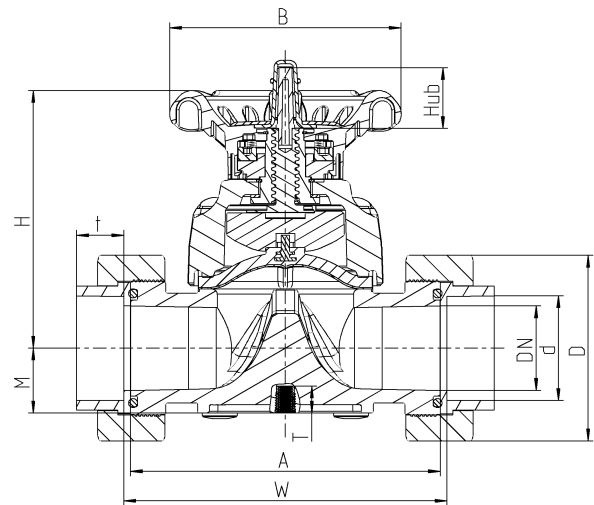
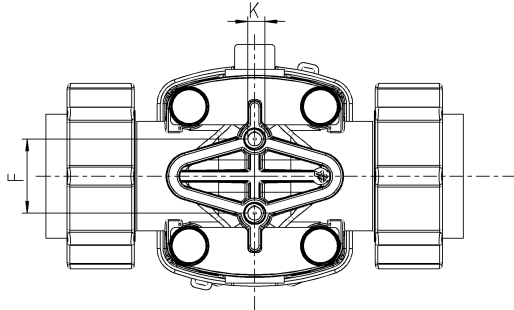
Anschlussvariante

PP-H Schweißstutzen metrisch

DN	15	20	25	32	40	50
d	20	25	32	40	50	63
Zoll	1/2"	3/4"	1"	1 1/4"	1 1/2"	2"
H	87	89	96	135	140	153
B	85	85	85	138	138	138
F	25	25	25	44	44	44
K	M6	M6	M6	M8	M8	M8
Hub	13	13	15	22	22	30
t	36	36	36	36	48	54,5
L	133	144	154	194	194	224
M	18,6	16,5	20	25,5	32	38,5

(Dimensionen in mm)

Abmessungen handbetätigt



Anschlussvariante

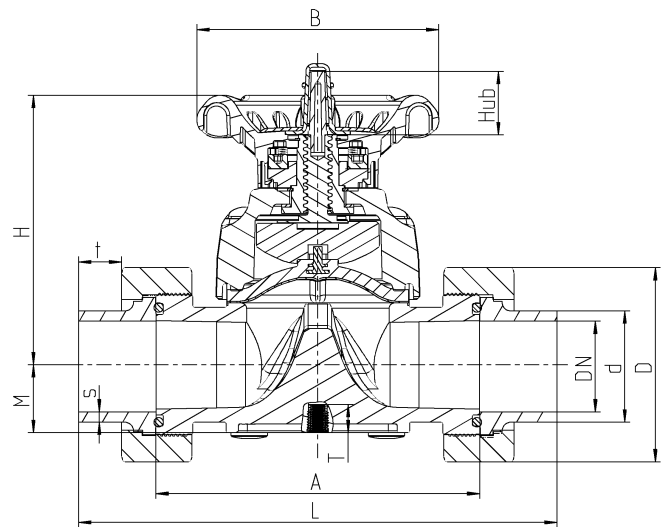
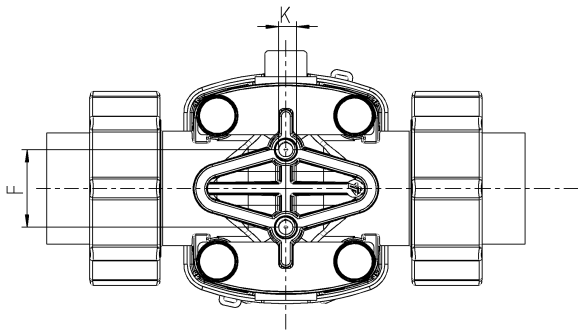
PP-H Schweißmuffe über Verschraubung metrisch

DN	15	20	25	32	40	50
d	20	25	32	40	50	63
Zoll	1/2"	3/4"	1"	1 1/4"	1 1/2"	2"
H	87	89	96	135	140	153
B	85	85	85	138	138	138
F	25	25	25	44	44	44
K	M6	M6	M6	M8	M8	M8
Hub	13	13	15	22	22	30
t	16	18	19	22	24.5	28
A	90	108	116	134	154	184
D	48	58	65	78	91	110
M	18,6	16,5	20	25,5	32	38,5
W	97	114	124	140,5	161,5	192

* auf Anfrage

(Dimensionen in mm)

Abmessungen handbetätigt



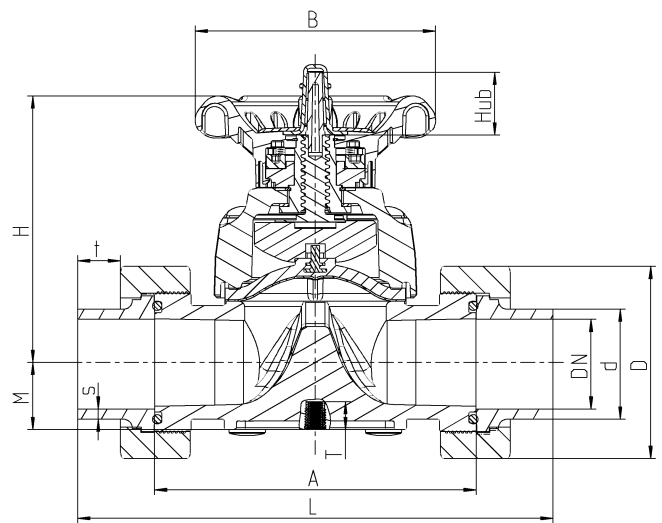
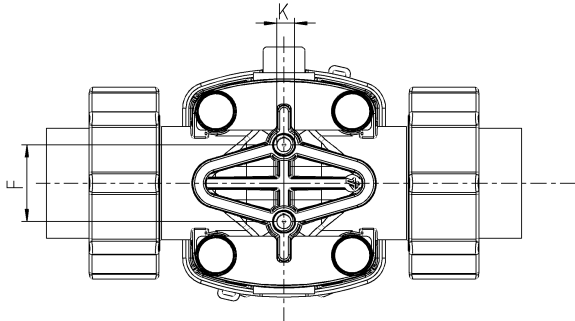
Anschlussvariante

PP-H Schweißstutzen metrisch über Verschraubung

DN	15	20	25	32	40	50
d	20	25	32	40	50	63
Zoll	1/2"	3/4"	1"	1 1/4"	1 1/2"	2"
H	87	89	96	135	140	153
B	85	85	85	138	138	138
F	25	25	25	44	44	44
K	M6	M6	M6	M8	M8	M8
Hub	13	13	15	22	22	30
t	38,5	38	40	42	44,5	43
L	199	221	238	260	290	319
M	18,6	16,5	20	25,5	32	38,5
A	90	108	116	134	154	184
D	48	58	65	78	91	110
s	1,9	2,3	3	3,7	4,6	5,8

(Dimensionen in mm)

Abmessungen handbetätigt



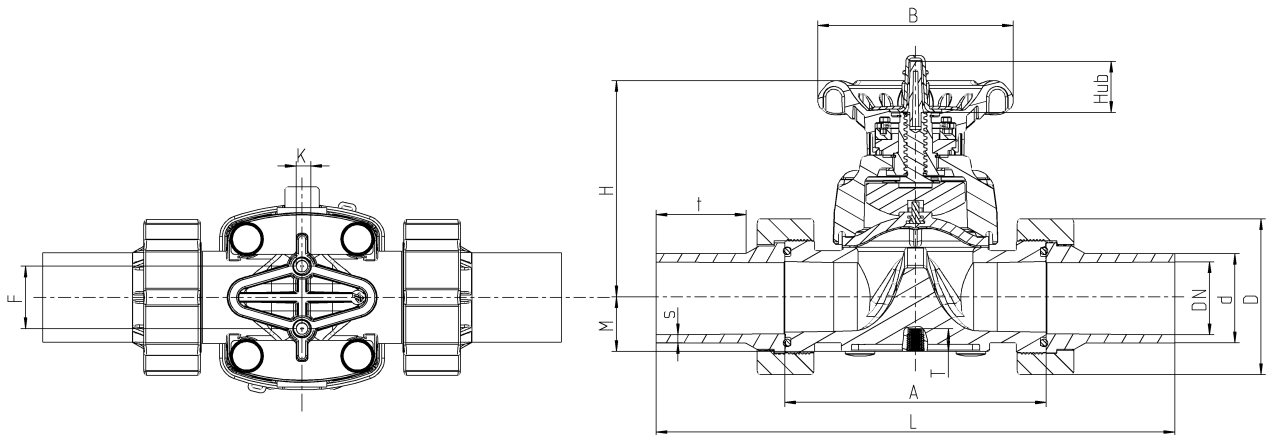
Anschlussvariante

PE Schweißstutzen metrisch

DN	15	20	25	32	40	50
d	20	25	32	40	50	63
Zoll	1/2"	3/4"	1"	1 1/4"	1 1/2"	2"
H	87	89	96	135	140	153
B	85	85	85	138	138	138
F	25	25	25	44	44	44
K	M6	M6	M6	M8	M8	M8
Hub	13	13	15	22	22	30
t	14	16	18	15	29	26
L	150	180	194	192	240	272
M	18,6	16,5	20	25,5	32	38,5
A	90	108	116	134	154	184
D	48	58	65	78	91	110
s	2,1	2,5	3,1	3,7	5,2	5,8

(Dimensionen in mm)

Abmessungen handbetätigt



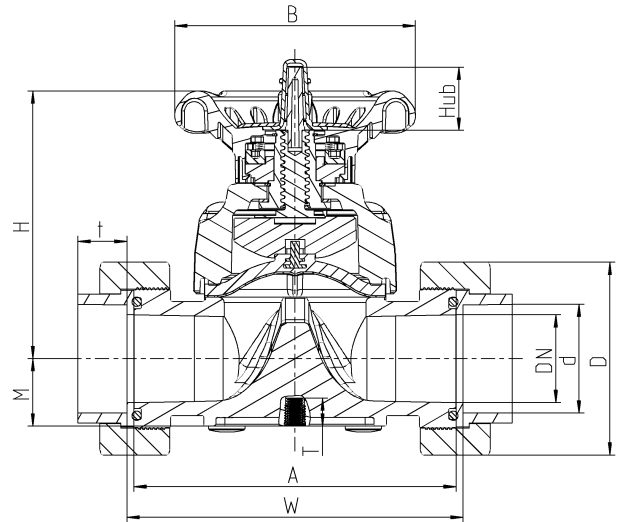
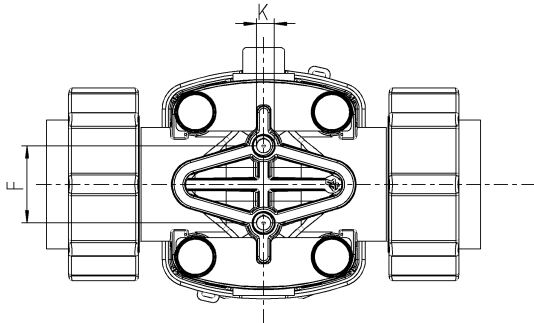
Anschlussvariante

PE Schweißstutzen lang metrisch

DN	15	20	25	32	40	50
d	20	25	32	40	50	63
Zoll	1/2"	3/4"	1"	1 1/4"	1 1/2"	2"
H	87	89	96	135	140	153
B	85	85	85	138	138	138
F	25	25	25	44	44	44
K	M6	M6	M6	M8	M8	M8
Hub	13	13	15	22	22	30
t	46	47	71,5	55	59,5	63
L	214	245	286	292	323	365
M	18,6	16,5	20	25,5	32	38,5
A	90	108	116	134	154	184
D	48	58	65	78	91	110
s	3	3	2,9	3,7	4,6	5,8

(Dimensionen in mm)

Abmessungen handbetätigt



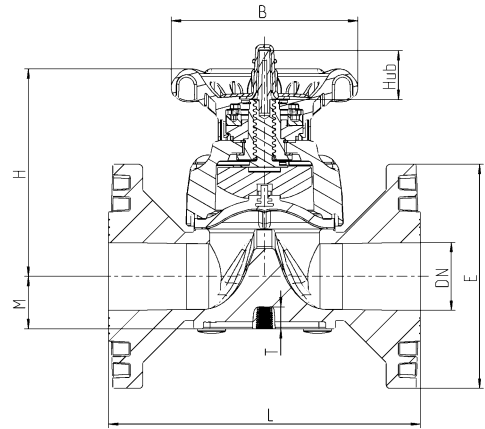
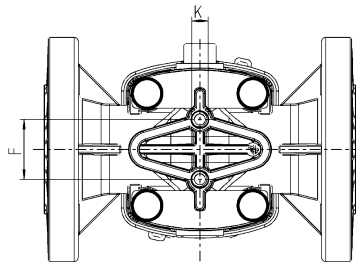
Anschlussvariante

PE Schweißmuffe metrisch

DN	15	20	25	32	40	50
d	20	25	32	40	50	63
Zoll	1/2"	3/4"	1"	1 1/4"	1 1/2"	2"
H	87	89	96	135	140	153
B	85	85	85	138	138	138
F	25	25	25	44	44	44
K	M6	M6	M6	M8	M8	M8
Hub	13	13	15	22	22	30
t	16	17,5	19,5	22	25	29
W	95	116	126	146	173	209
M	18,6	16,5	20	25,5	32	38,5
A	90	108	116	134	154	184
D	48	58	65	78	91	110

(Dimensionen in mm)

Abmessungen handbetätigt

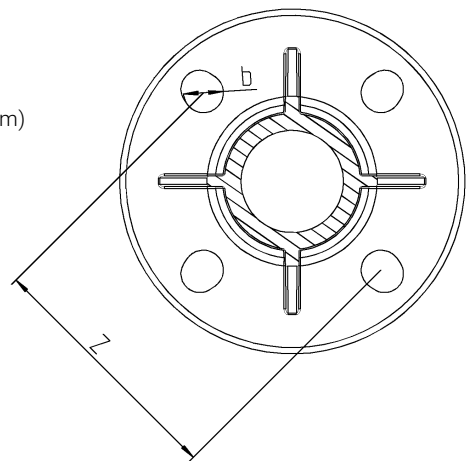


Anschlussvariante

PP-H Fixflansch DIN-ANSI-JIS

DN	15	20	25	32	40	50
d	20	25	32	40	50	63
Zoll	1/2"	3/4"	1"	1 1/4"	1 1/2"	2"
H	87	89	96	135	140	153
B	85	85	85	138	138	138
F	25	25	25	44	44	44
K	M6	M6	M6	M8	M8	M8
Hub	13	13	15	22	22	30
L	130	150	160	180	200	230
E	96	105	125	140	150	165
M	18,6	16,5	20	25,5	32	38,5

(Dimensionen in mm)



Schraubenanschlussbild Fixflansch

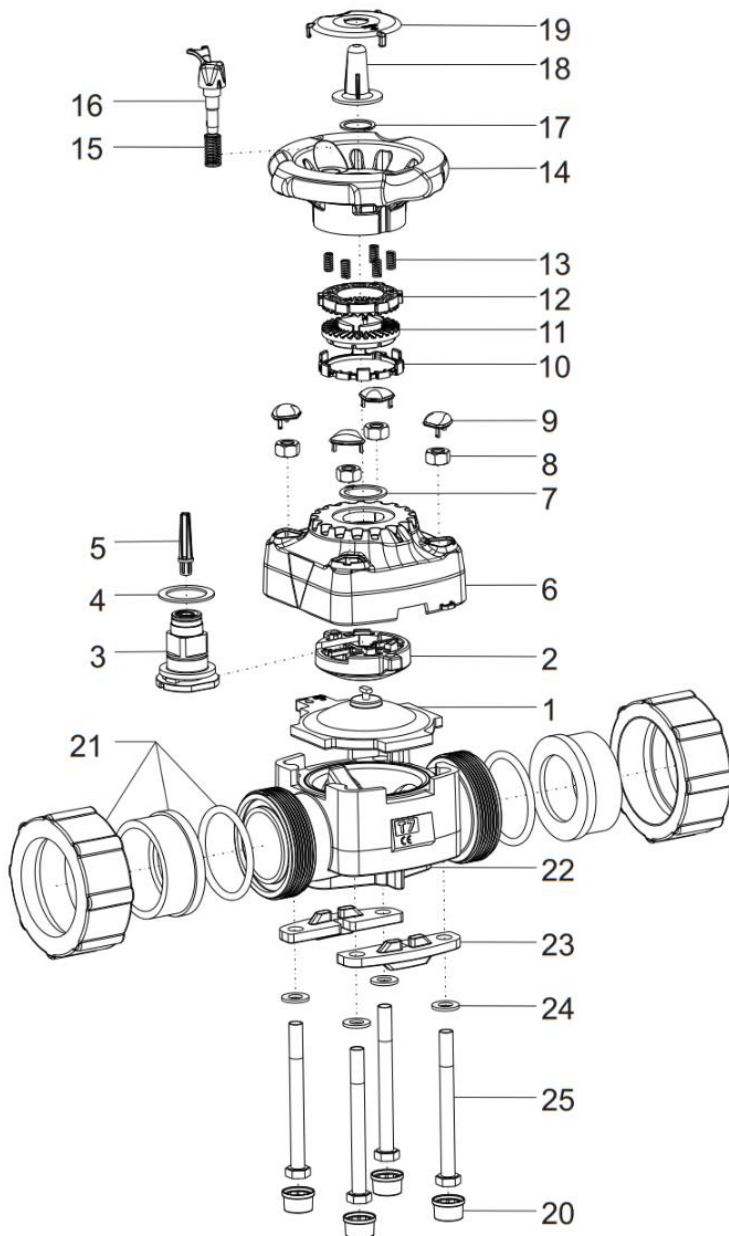
Multinorm DIN-ANSI-JIS

Norm	DN	15	20	25	32	40	50
	d	20	25	32	40	50	63
	Zoll	1/2"	3/4"	1"	1 1/4"	1 1/2"	2"
DIN 2501	b	14	14	14	18	18	18
	Z	65	75	85	100	110	125
ANSI Class 150	b	15,5	15,5	15,5	15,5	15,5	19
	Z	60,3	69,8	79,3	89	98,5	120,6
JIS 10 k	b	15	15	19	19	19	19
	Z	70	75	90	100	105	120

(Dimensionen in mm)

EXPLOSIONSZEICHNUNG

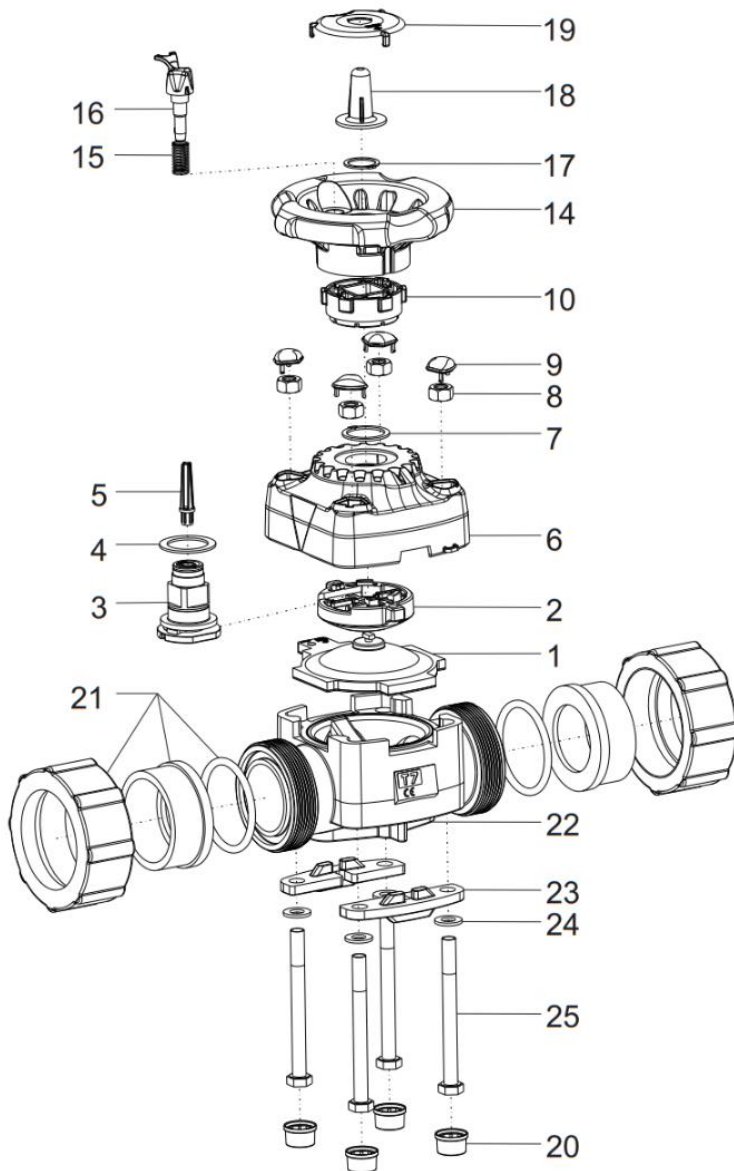
mit Drehmomentbegrenzung



Nr. Bezeichnung	Material
1. Membrane	EPDM FPM EPDM+PTFE
2. Druckkörper	PP-GF
3. Spindelbaugruppe	Messing & 1.4305
4. Gleitscheibe	PTFE
5. Anzeigestift	PS
6. Oberteil	PP-GF
7. Sicherungsring	A4
8. SK - Mutter	PTFE-beschichtet
9. Abdeckkappe	ABS
Drehmomentbegrenzung	
10. Stützring (DN32-50)	ABS
11. Unterteil	POM
12. Oberteil	PA
13. Federn	1.4310
14. Handrad	PP-GF
15. Feder	1.4401
16. Sperrstift	PBT
17. Sicherungsring	Federstahl verzinkt
18. Schauglas	ABS
19. PLS-Beschriftungsplättchen	ABS
20. Abdeckkappe	PE
21. Anschlussvariante Verschraubung	
O-Ring	EPDM / FPM
Überwurfmutter	PP-R
Schweißmuffe	PP-H
Schweißstutzen	PP-H
PE Stutzen	PE
PE Muffe	PE
22. Unterteil	PP-H
23. Abstützplatte (PP-H Unterteil)	PBT-GF
24. Rip-Lock Scheibe	A4
25. SK - Schraube	A2

EXPLOSIONSZEICHNUNG

ohne Drehmomentbegrenzung



Nr. Bezeichnung	Material
1. Membrane	EPDM FPM EPDM+PTFE
2. Druckkörper	PP-GF
3. Spindelbaugruppe	Messing & 1.4305
4. Gleitscheibe	PTFE
5. Anzeigestift	PS
6. Oberteil	PP-GF
7. Sicherungsring	A4
8. SK - Mutter	PTFE-beschichtet
9. Abdeckkappe	ABS
Ohne Drehmomentbegrenzung	
10. Betätigungselement	PP-GF
14. Handrad	PP-GF
15. Feder	1.4401
16. Sperrstift	PBT
17. Sicherungsring	Federstahl verzinkt
18. Schauglas	ABS
19. PLS-Beschriftungsplättchen	ABS
20. Abdeckkappe	PE
21. Anschlussvariante Verschraubung	O-Ring EPDM / FPM Überwurfmutter PP-R Schweißmuffe PP-H Schweißstutzen PP-H PE Stutzen PE PE Muffe PE
22. Unterteil	PP-H
23. Abstützplatte (PP-H Unterteil)	PBT-GF
24. Rip-Lock Scheibe	A4
25. SK - Schraube	A2

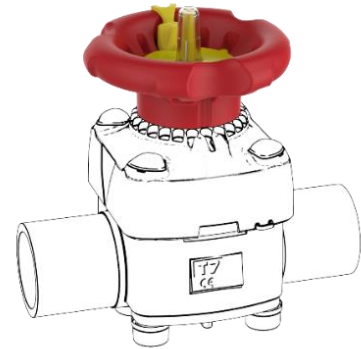
ZUBEHÖR / Ersatzteile

Handrad Baugruppe

Mit Drehmomentbegrenzung DN15 – DN50

bestehend aus:

- Handrad
- Markierung am Handrad (siehe Skizze Detail)
- Drehmomenten – Begrenzungselemente
- Sperrstift + Feder
- Sicherungsring
- Schauglas
- Schauglashalterung



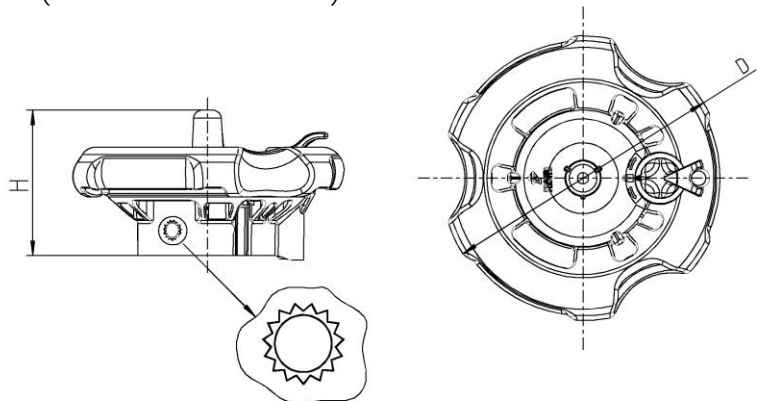
Handrad Versionen:

- 1 Version = DN15/DN20/DN25 für EPDM, FPM und PTFE Membrane
- 2 Version = DN32/DN40 für EPDM und FPM Membrane
- 3 Version = DN32/DN40 für PTFE Membrane
- 4 Version = DN50 für EPDM und FPM Membrane
- 5 Version = DN50 für PTFE Membrane

Ohne Drehmomentbegrenzung DN15 – DN50

bestehend aus:

- Handrad
- Ohne Markierung am Handrad (siehe Skizze Detail)
- Betätigungselement
- Sperrstift + Feder
- Sicherungsring
- Schauglas
- Schauglashalterung



Handrad Versionen:

- 6 Version = DN15/DN20/DN25
- 7 Version = DN32/DN40
- 8 Version = DN50

DN	15 – 25	32 – 50
d	20 – 32	40 – 63
Zoll	1/2" – 1"	1 1/4" – 2"
D	85	138
H	42	70

(Dimensionen in mm)

ZUBEHÖR / Ersatzteile

Oberteil Baugruppe

bestehend aus:

- Druckkörper
- Spindelbaugruppe
- Gleitscheibe
- Anzeigestift
- Oberteil
- Sicherungsring
- SK - Mutter
- Abdeckkappe (Nr. 10)

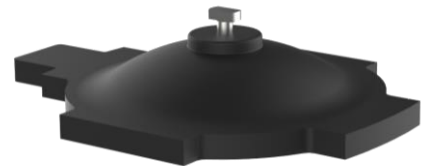


Oberteil Versionen:

- 1 Version = DN15/DN20
- 2 Version = DN25
- 3 Version = DN32/DN40
- 4 Version = DN50

Membrane

- Material: EPDM / FPM
- Bajonett Verbindung
- Optimierte Kontur



Verbundmembrane

- Material: EPDM mit PTFE
- Bajonett Verbindung
- Optimierte Kontur



ZUBEHÖR / Ersatzteile

Zubehör / Ersatzteile für Verschraubungsvariante

Einlegeteile / Überwurfmutter / Anschluss O-Ringe

- Die Einlegeteile und Überwurfmutter aus dem Zubehör Membranventile, können kombiniert werden.
- O-Ringe aus dem PVC-U IBG Sortiment für Verschraubungen, können mit dem gleichen Nenndurchmesser des Membranventils verwendet werden.



PLS – Praher Labeling System

Merkmale

- Material ABS
- Eindeutige dauerhafte Kennzeichnung
- Verlässliche, unverwischbare Kennzeichnung per Lackstift oder Laser
- Standardausführung in den Farben gelb, blau, grün und rot
- Beschriftungsplättchen einfach austauschbar
- Korrosionsbeständig
- Keine Auswirkung auf die Funktion des Griffes

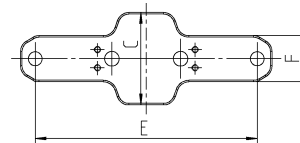
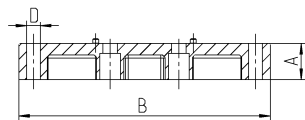


ZUBEHÖR / Ersatzteile

Montageplatten

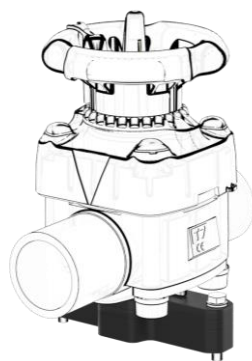
Verwendung als Montagehilfe und Höhenausgleich.

- Material: PP-GF
- Boden / Decke / Wand -Montage
- zusätzliche Schrauben notwendig



DN	15 - 25			32 - 50		
d	20 - 32			40 - 63		
Zoll	1/2" - 1"			1 1/4" - 2"		
Version	1	2	3	4	5	6
A	23	16	3,5	23,5	18,5	7,5
B	104	104	104	164,5	164,5	164,5
C	45	45	45	60	60	60
D	7	7	7	9	9	9
E	90	90	90	145,5	145,5	145,5
F	22	22	22	30	30	30

(Dimensionen in mm)



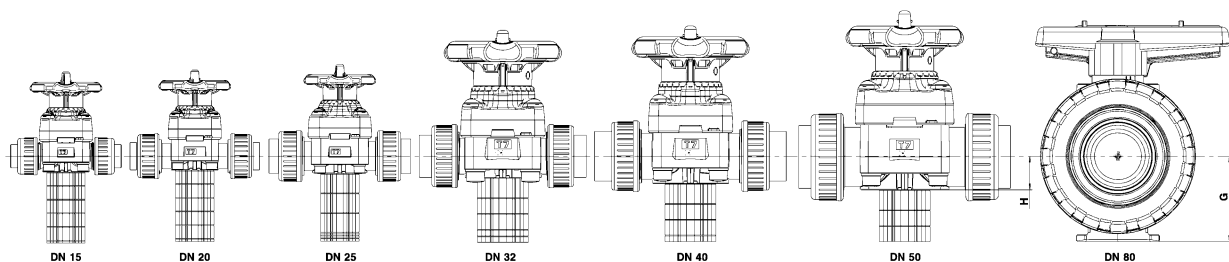
Hinweis zur Verwendung der Montageplatten:

In der Tabelle ist die Anzahl (z.B.: 1x) und die Montageplatten Version (z.B.: **2**) angeführt.

Mit diesen Kombinationen können Höhenunterschiede zwischen den verschiedenen Nenndurchmessern vom Kugelhahn M1 zum Membranventil T7 ausgeglichen werden.

		Kugelhahn M1								
		G[mm]	33	40	43	51	56	64	85	100
		H [mm]	15	20	25	32	40	50	65	80
		DN	15	20	25	32	40	50	65	80
Membranventil T7	18,6	15	1x 2 1x 1	1x 1 1x 1	1x 1 1x 3	1x 1 3x 3	2x 2 2x 3	2x 1 1x 3	4x 2 1x 3	5x 2 1x 3
	16,5	20		1x 1 1x 1	1x 1 1x 3	1x 1 3x 3	2x 2 2x 3	2x 1 1x 3	4x 2 1x 3	5x 2 1x 3
	20	25			1x 1 1x 1	1x 1 2x 3	2x 2 1x 3	1x 1 1x 2 1x 3	4x 2	3x 1 3x 3
	25,5	32				1x 4 1x 4	1x 4 1x 6	1x 4 2x 6	2x 5 3x 6	1x 4 2x 5 2x 6
	32	40					1x 4 1x 4	1x 4 1x 6	2x 5 2x 6	1x 4 2x 5 1x 6
	38,5	50						1x 4 1x 4	1x 4 3x 6	1x 4 2x 5

Beispiele für alle Nenndurchmesser des Membranventil T7 mit einem Kugelhahn M1 DN80 kombiniert:





Praher Plastics Austria GmbH

Poneggenstraße 5
4311 Schwertberg
Österreich

T +43 7262 61179-0
F +43 7262 61203
sales@praherplastics.com

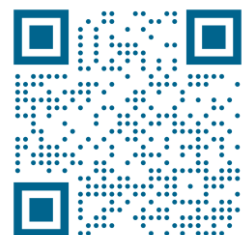
T7 Membranventil – Für die sichere Regelung
<https://youtu.be/pBEfpFKEuaY?si=iqqhwgblGji6>
WDk2



© Praher Plastics Austria GmbH
Zertifiziert nach / certified acc. to
EN ISO 9001:2015

PM LD 4.2-001A DEEN
DB/DEEN/24/03/460/D

*Diese Druckschrift enthält keine
Gewährleistungszusagen, sondern will lediglich
eine erste Information vermitteln. Das Programm
wird ständig erweitert, daher entsprechen die
Ausführungen und Typen dem Stand bei
Drucklegung. Technische Änderungen
vorbehalten!*



www.praher-plastics.com