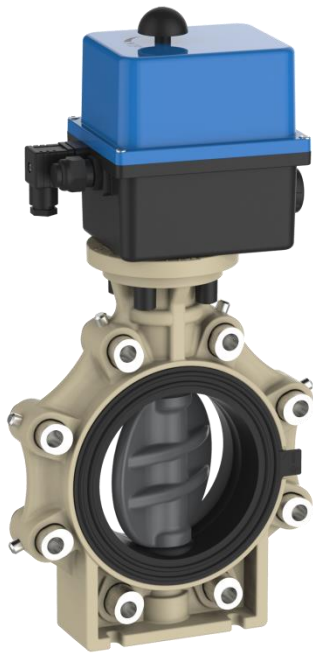


Absperrklappe K4 Lug-Type Stellantrieb ER35 / ER60



Allgemeines:

- Dichtungswerkstoffe: EPDM, FPM
- Gehäusewerkstoff: PP-GF
- Klappenwerkstoff: PVC-C
- Dimensionen: DN65 – DN100
d75 – d110
2 ½“ – 4“
- Flanschnormen: DIN 2501 PN10
ANSI B 16,5 Class 150
- Zusatzdimensionen: DN65/d63 PVC-U
DIN 2501 PN10
- Einsatzwerkstoff: INOX A4
- Stiftwerkstoff: INOX A2

Betriebsdruck:

PVC-C
als Zwischenflanschklappe: PN10

Antriebswerkstoff:

- ER – Kunststoff-Gehäuse

Technische Merkmale:

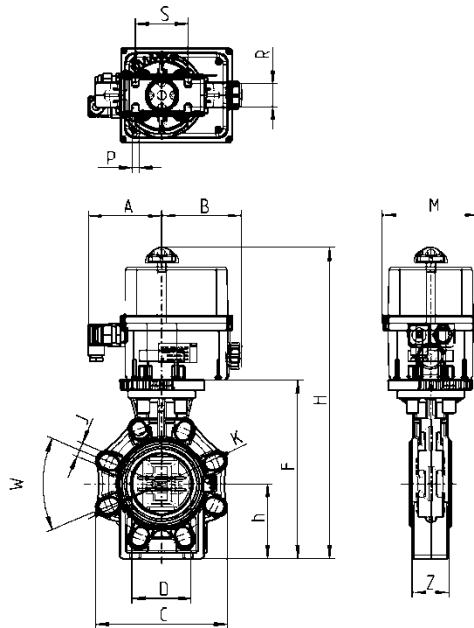
- nur Dichtungsmanschette und Klappe medienberührt
- doppelte Wellendichtung
- integrierte Konsole für Fixpunktmontage
- direkte Montage des Antriebes ohne zusätzlichem Adapter oder Schrauben
- mechanische Endanschläge
- Handnotbetätigung
- Schutzart ER IP65 bzw. VS IP67
- Stellungsanzeige
- Dreh- Kraftbegrenzer
- Beim Einsatz als Endarmatur ist auf der losen Seite ein Blindflansch zu montieren
- Bei einseitiger Demontage eines Flansches ist der Druck zu reduzieren
 - DN65 bis DN125 → max. 6bar
 - DN150 bis DN200 → max. 4bar
 nur kurzzeitige Einsätze zulässig

Diese Druckschrift enthält keine Gewährleistungszusagen, sondern will lediglich eine erste Information vermitteln. Das Programm wird ständig erweitert, daher entsprechen die Ausführungen und Typen dem Stand bei Drucklegung.
Technische Änderungen vorbehalten!

Absperrklappe K4 Lug-Type Stellantrieb ER35 / ER60



Abmessungen:



	ER35	ER60	ER60
DN	65	80	100
d	75	90	110
G	2 1/2"	3"	4"
D	65	80	100
C	133	176	206
W	90°	45°	45°
J	19	19	19
K	127-145	146-160	175-190,5
K-DIN	145	160	180
K-ANSI	139,7	152,4	190,5
H	409	416	446
h	100	100	115
A	98	98	98
B	107	107	107
M	128	128	128
N	-	-	-
Z	46	49	56
S	55	70	85
R	25	30	35
P	7	9	9
F	232	239	269
E	-	-	-

Dimensionen in mm

Absperrklappe K4 Lug-Type Stellantrieb ER35 / ER60



Explosionszeichnung:

- 01. Gehäuse
- 02. Manschette
- 03. Klappe
- 04. Dichtung Welle unten
- 05. Welle
- 06. Dichtung Welle oben
- 07. Dichtungen Führungsbuchse
08. Führungsbuchse
 - 09. Sicherungsring
- 10. Haltescheibe
- 11. Schraube
- 12. Abdeckkappe
- 13. Deckplatte
- 14. Zahnscheiben
- 15. Schrauben
- 16. Abdeckkappen
- 17. Einsätze
- 18. Stifte
- 19. Reduktion

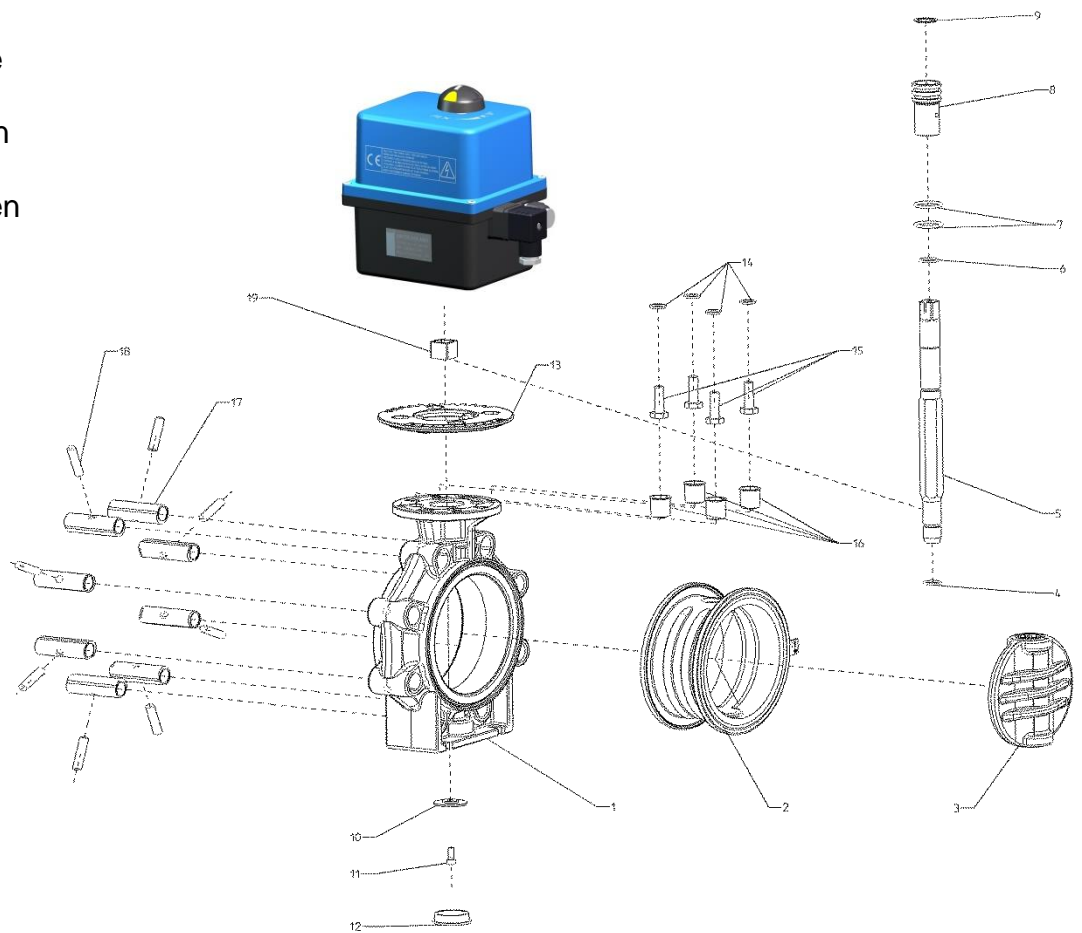
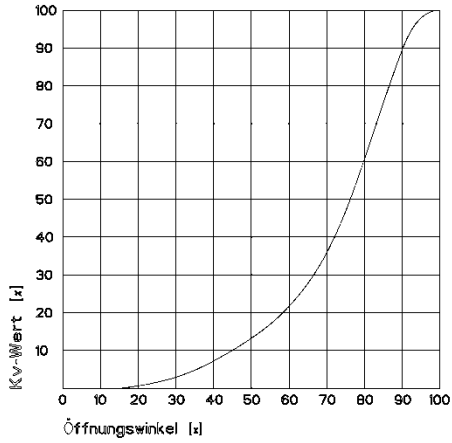
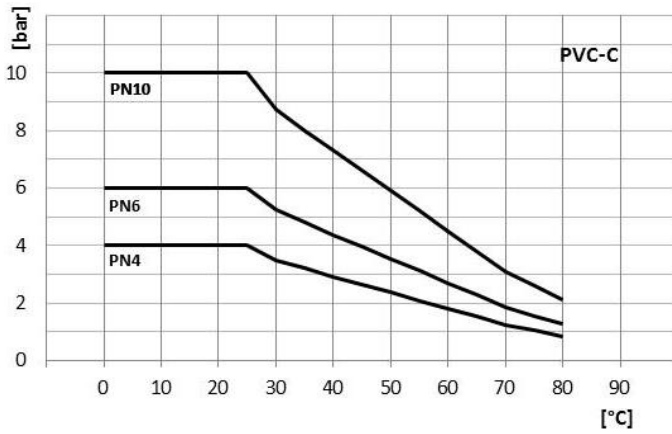


Diagramme:

Durchfluss - Charakteristik



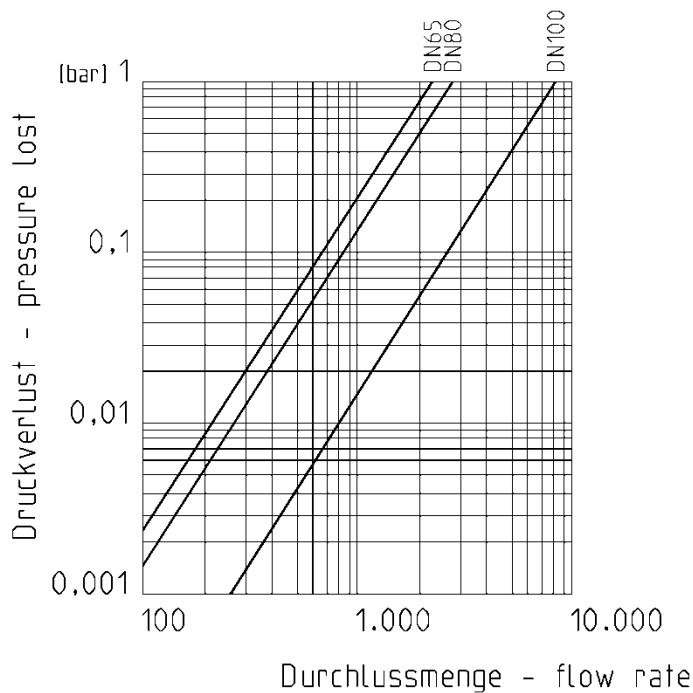
Druck – Temperatur – Diagramm



Absperrklappe K4 Lug-Type Stellantrieb ER35 / ER60



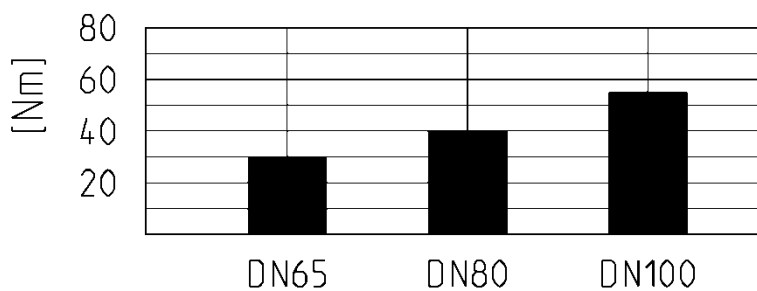
Druckverlust – Diagramm



Kv Wert Tabelle

Druckverlust	DN65	DN80	DN100
0,001 bar	73 l/min	88 l/min	260 l/min
1 bar	2300 l/min	2800 l/min	8200 l/min

Drehmoment



Anzugsdrehmoment der Schrauben bei Flanschverbindungen

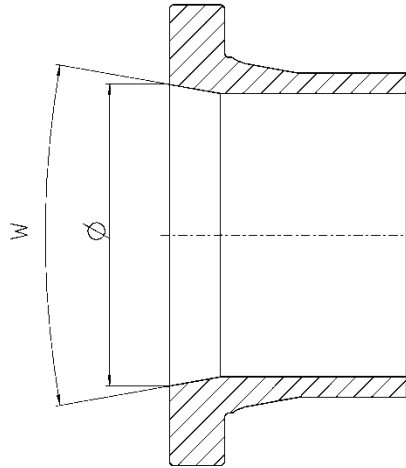
DN	65	80	100
Nm	15	18	20

Absperrklappe K4 Lug-Type

Stellantrieb ER35 / ER60

Einbau in Rohrleitung:

Für eine korrekte und vollständige Öffnung der Klappe ist es erforderlich, dass die Anschlussstücke mindestens einen Innendurchmesser laut Tabelle aufweisen.



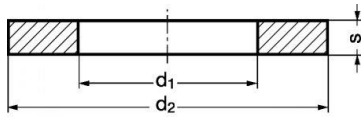
DN	d	Ø (mm)	w (°)
DN50*	d63*	60	40
DN65	d75	60	40
DN80	d90	77	40
DN100	d110	96,5	40

* Ausschließlich **DIN** DN50 d63 Muffen bzw. Vorschweißbunde verwendbar.

Absperrklappe K4 Lug-Type Stellantrieb ER35 / ER60

Allgemeine Einbauhinweise

- Es wird die Verwendung der passenden Beilagescheiben gemäß DIN125A empfohlen:



DN	65	80	100
Gewinde	M16	M16	M16
d1	17	17	17
d2	30	30	30
s	3	3	3

Dimensionen in mm

- Die Schraubenlänge an den Flansch bzw. Vorschweißbund anpassen.
- Bei einseitiger Demontage das Drehmoment der Schrauben der gegenüberliegenden Seite kontrollieren (siehe Angaben zum Anzugsdrehmoment der Schrauben bei Flanschverbindungen).

Technische Daten Stellantrieb:

Elektrischer Antrieb ER

- 2 Endschalter voreingestellt
- 2 Rückmelder
- Mechanischer Anschlag bei 90°
- 180° oder 270° ohne mechanischen Anschlag
- Einschaltdauer 30%
- Schutzart IP65
- Umgebungstemperatur -10 bis 50°C
- ISO Anschluss F05 / F07
- Achtkant 22 mm
- Gewicht 2,1 kg

Typ	ER35	ER60
Drehmoment	35Nm	60Nm
Spannungen	24V AC/DC, 90-240V AC	
Stellzeit	10s	15s
Leistung	15W	45W