

AQUASTAR *mp6*
plc

DATENBLATT

AQUASTAR *mp6* *plc*



ALLGEMEIN

1. Automatisierung der 6 Wege Ventile von Praher Plastics Austria GmbH
2. Ein Hubdrehantrieb für SPS Steuerungen
3. Für 1,5", 2" und 3" Ventile
4. 24V AC/ DC und 100-265V AC
5. Einfach nachrüstbar
6. Ansteuerbar über SPS Ausgangssignale
7. Error-Handling integriert
8. Relais mit Goldkontakten zur Rückmeldung
9. Schutzart IP65
10. Handnotbetätigung
11. optische Stellungsanzeige
12. Elektrische Rückmeldung, ob auf Position
13. Zusätzliche Position GESCHLOSSEN
14. Zusätzlich Position Winter

EINSATZGEBIETE

- Industrielle, gewerbliche und private Anwendungen
- Autowaschanlagen, Großküchen, Schwimmbäder, Fischzucht,...
- Integration in Haussteuerungen
- Integration in SPS Steuerungen

TECHNISCHE DATEN

Aquastar

Spannung:	24 V AC/DC 100-240V AC (170 – 300V DC)
Schutzart:	IP 65
Frequenz:	50/60 Hz /DC
Nennstrom:	1,5"-2" / 3" 0,7 / 1A bei 24V AC 0,5 / 0,7A bei 24V DC 85 / 130mA bei 230V AC
Nennleistung:	20W bei 1,5"-2" / 30W bei 3"
Umgebungsbedingungen:	0-40°C, 0-95%rF nicht kondensierend
Max. statischer Druck beim Anheben:	0,3 Bar
Max. Wassersäule:	3 m

Praher Plastics 6-Wege Ventil

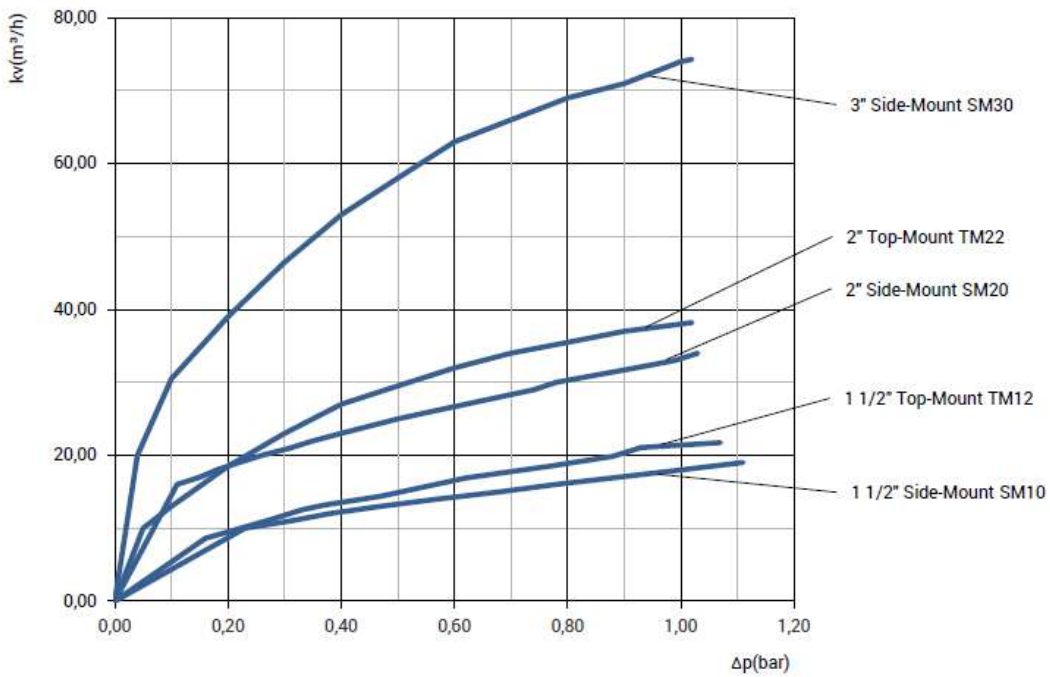
Gehäusewerkstoff:	1,5" – 2" 3"	ABS / ASA-GF ASA-GF
Dichtwerkstoff:	TPE + NBR	
Maximaler Betriebsdruck:	1,5" – 2" 3"	ABS: 3,5 bar (20°C) ASA-GF: 6 bar (20°C) ASA-GF: 5 bar (20°C)
Maximaler Druck beim Anheben des Ventiltellers:	0,3 Bar	

Der Aquastar mp6 plc ist fertig montiert nur in Verbindung mit einem SM Ventil erhältlich, kann aber auch auf TM Ventile aufgebaut werden

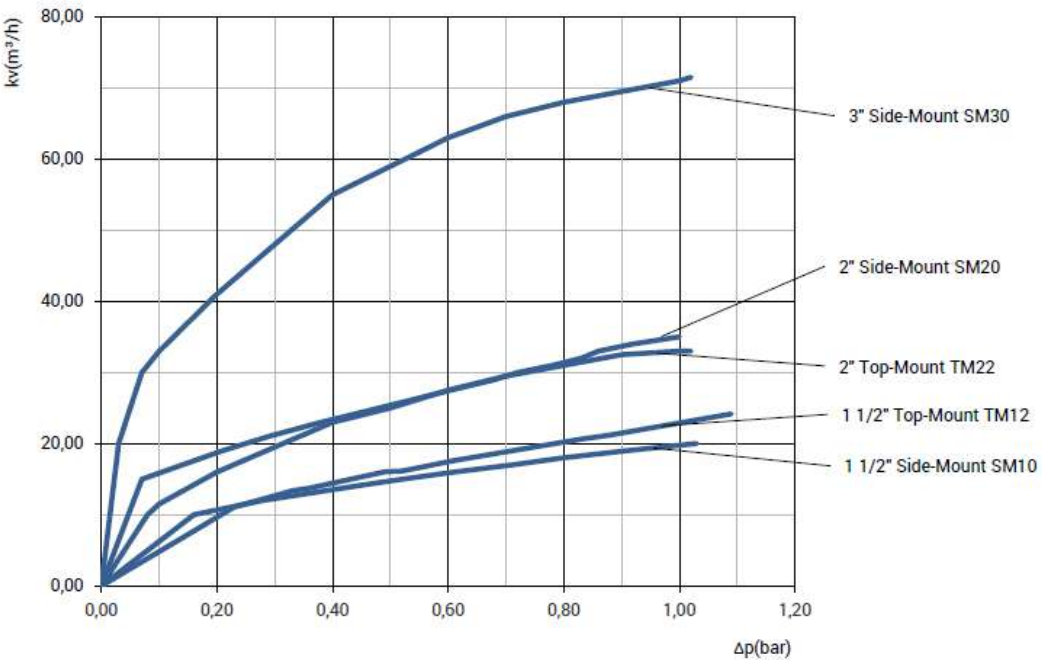
Der Aquastar mp6 plc darf auch bei der Nachrüstung nicht auf ein 3" ABS Ventil aufgebaut werden.
Bei 3" ist ein ASA GF Ventil zu verwenden.

DIAGRAMME

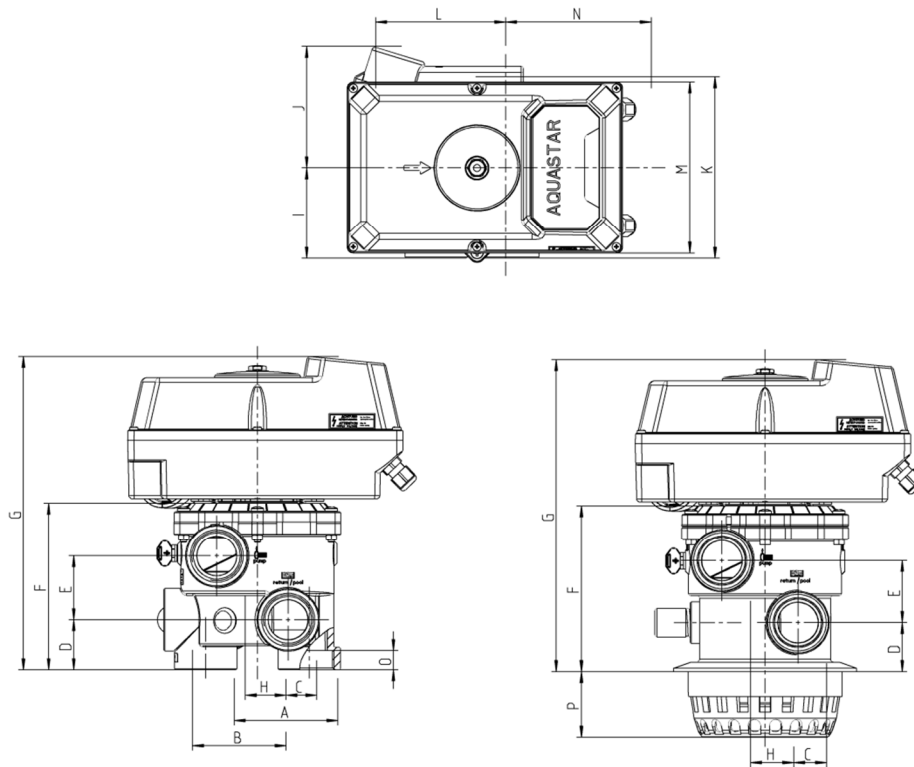
Druckverlust Filtern



Druckverlust Rückspülen



ABMESSUNGEN

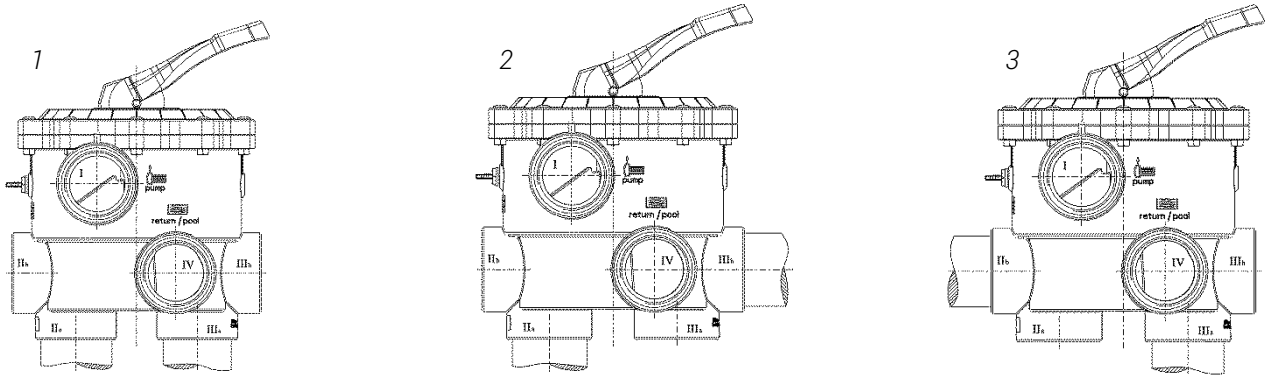


	1 ½" SM	1 ½" TM	2" SM	3" SM
A	99,5	X	110	170
B	90	X	114	165
C	29,5	31,5	38	50
D	48	47	60	85,5
E	61,5	59,5	81	110
F	163,5	160	210	306
G	304	300	348	445
H	39	42,5	36	50
I	87,5	90	114	165
J	117	117	117	117
K	175	180	228	330
L	125	125	125	125
M	165	165	165	165
N	140	140	140	140
O	18,5	18,5	26	35
P	X	62,5	X	X

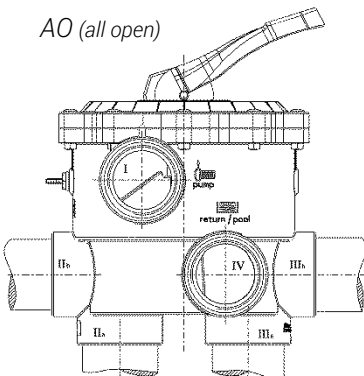
Dimensionen in mm

VENTIL

Anschlussvarianten SIDE MOUNT 1 1/2", 2" und 3":



AO (all open)

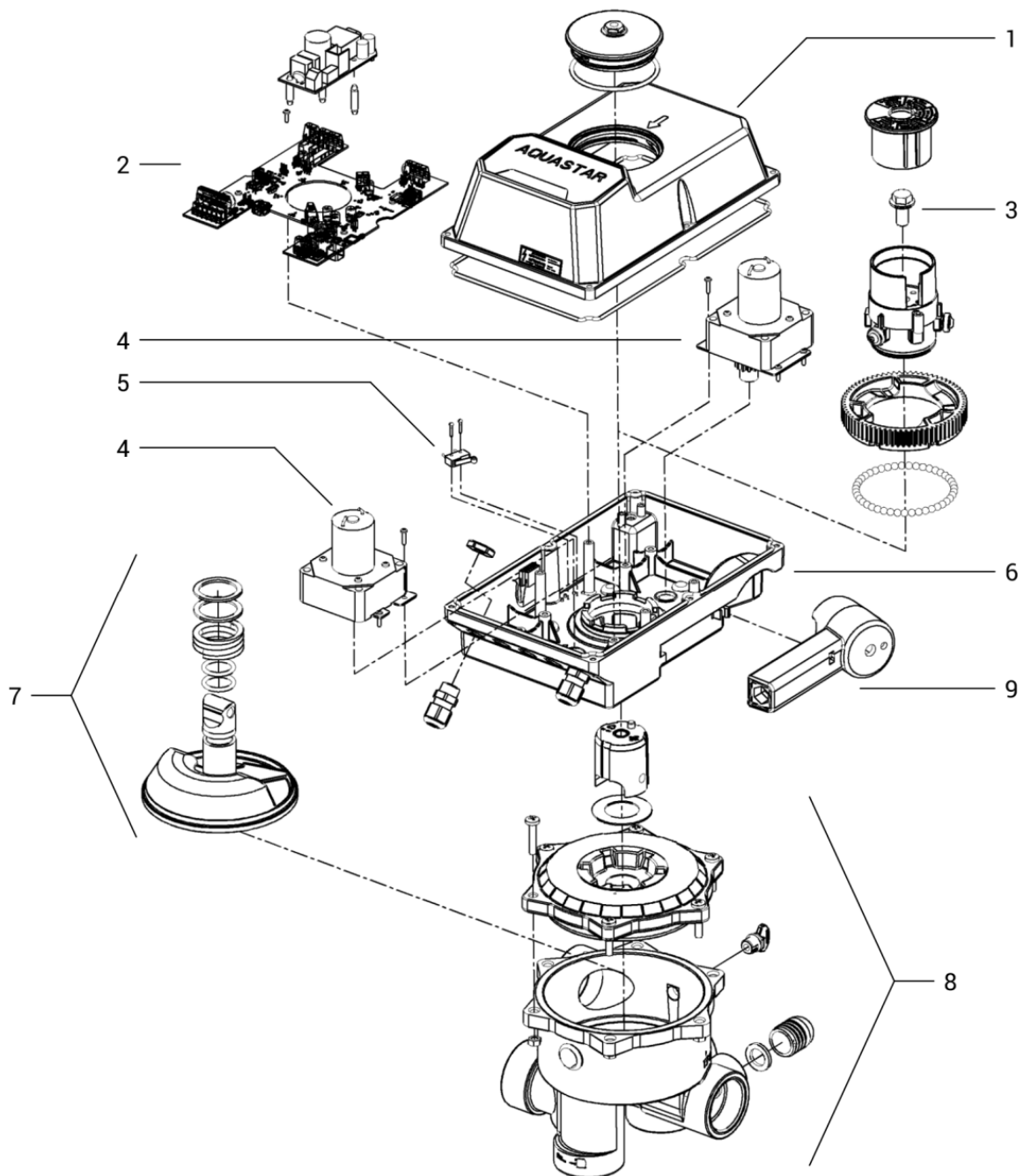


	Pump	von Pumpe
	Top	zum Filter
	Bottom	vom Filter
	Return	zum Becken
	Waste	zum Kanal

Funktionsdiagramm für Praher Plastics Austria 6-Wege Ventile

<p>1. FILTERN zum Filter</p> <p>Pumpe Becken</p> <p>zum Filter</p> <p>Kanal</p> <p>vom Filter</p>	<p>Filtern der Flüssigkeiten (z.B. Wasser)</p> <p>Becken → Pumpe → Ventil (zum Filter) → Filter → Ventil (vom Filter) → Becken</p>	<p>2. ENTLEREEN zum Filter</p> <p>Pumpe Becken</p> <p>zum Filter</p> <p>Kanal</p> <p>vom Filter</p>	<p>Entleeren vom Becken mit der Pumpe</p> <p>Becken → Pumpe → Ventil → Kanal</p>
<p>3. GESCHLOSSEN zum Filter</p> <p>Pumpe Becken</p> <p>zum Filter</p> <p>Kanal</p> <p>vom Filter</p>	<p>Keine Zirkulation: Pumpe darf nicht betrieben werden!</p> <p>Becken → Pumpe → Ventil</p>	<p>4. RÜCKSPÜLEN zum Filter</p> <p>Pumpe Becken</p> <p>zum Filter</p> <p>Kanal</p> <p>vom Filter</p>	<p>Filtermedium reinigen (z.B. Sand) Gegenstrom (umgekehrte Durchflussrichtung im Filter)</p> <p>Becken → Pumpe → Ventil (vom Filter) → Filter → Ventil (zum Filter) → Kanal</p>
<p>5. ZIRKULIEREN zum Filter</p> <p>Pumpe Becken</p> <p>zum Filter</p> <p>Kanal</p> <p>vom Filter</p>	<p>Umpumpen der Flüssigkeit ohne Filter (Filtern ist überbrückt)</p> <p>Becken → Pumpe → Ventil → Becken</p>	<p>6. NACHSPÜLEN zum Filter</p> <p>Pumpe Becken</p> <p>zum Filter</p> <p>Kanal</p> <p>vom Filter</p>	<p>Nachspülen / Klarspülen Filtermedium reinigen (z.B. Sand) nach dem Rückspülen</p> <p>Becken → Pumpe → Ventil (zum Filter) → Filter → Ventil (vom Filter) → Kanal</p>

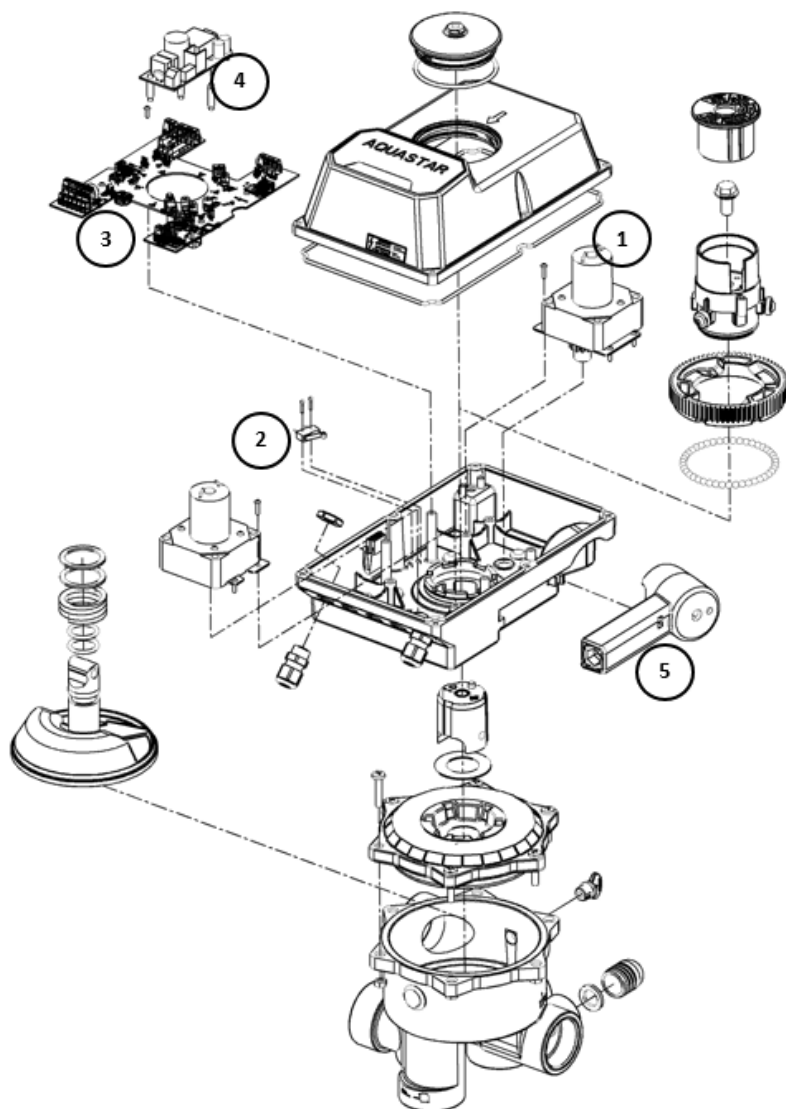
EXPLOSIONSZEICHNUNG



1. Aquastar Gehäusedeckel mit Moosgummischnur
2. Steuerplatine
3. SK-Schraube
4. Getriebemotor
5. Pumpenendschalter

6. Aquastar Gehäuseboden
7. Ventiltelleraufbau
8. V6ND Ventil 1 1/2", 2" und 3"
9. Notgriff

ZUBEHÖR UND ERSATZTEILE



Artikelnummer	Text	Inhalt	Zusatzinfo
131280	Ersatzteilset für Aquastar - Getriebemotor 6V DC	1	1 Stk
131281	Ersatzteilset für Aquastar - Pumpenendschalter bei 6V DC Motror	2	
131409	Ersatzteilset für Aquastar mp6 plc - Platine 230V	3+4	
131410	Ersatzteilset für Aquastar mp6 plc - Platine 24V AC/DC	3	
101862	Notgriff für Aquastar ABS schwarz	5	

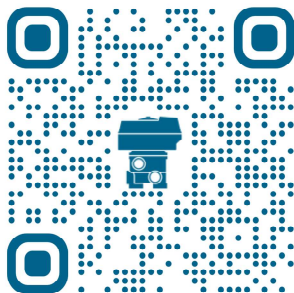
Praher Plastics Austria GmbH

Poneggenstraße 5
4311 Schwertberg
Österreich

T +43 7262 61179-0
F +43 7262 61203
sales@praherplastics.com

Anschluss eines Aquastar mp6 plc von Praher
Plastics

<https://www.youtube.com/watch?v=Slpg4CUQ7DQ>



© Praher Plastics Austria GmbH
Zertifiziert nach / certified acc. to
EN ISO 9001:2015

DB/DEEN/23/06/454/B

*Diese Druckschrift enthält keine
Gewährleistungszusagen, sondern will lediglich
eine erste Information vermitteln. Das Programm
wird ständig erweitert, daher entsprechen die
Ausführungen und Typen dem Stand bei
Drucklegung. Technische Änderungen
vorbehalten!*

*This document contains no warranties, but simply
conveys initial information. The program is
constantly expanding and therefore the versions
and types correspond to the state on the date of
printing. Subject to technical changes!*



www.praher-plastics.com