



AQUASTAREasy II

DATENBLATT



ALLGEMEIN

1. Automatisierung der 6 Wege Ventile von Praher Plastics Austria GmbH
2. Ein autarker Hubdrehantrieb mit minimalistischen Funktionsumfang
3. Für 1,5" und 2" Ventile
4. mit minimalistischen Funktionsumfang
5. Einfach nachrüstbar
6. Rückspülen über Druck, Zeit- Schalter, Folientastatur und externe Auslösung
7. Error-Handling integriert
8. Relais mit Goldkontakten zur Rückmeldung
9. Schutzart IP65
10. Handnotbetätigung
11. optische Stellungsanzeige
12. Multifunktionsrelais
13. Pumpenüberwachung
14. Schalter für die Erweiterung der Beruhigungszeit
15. Schalter für Umschaltung auf ein OEM Programm
16. Optische Stellungsanzeige
17. Kompletter Anschlussplan in Deckelinnenseite des Antriebs

Einsatzgebiete

- Gewerbliche und private Anwendungen
- Abwasseraufbereitung, Schwimmbäder, Fischzucht,...
- Integration in Haussteuerungen
- Integration in SPS Steuerungen

TECHNISCHE DATEN

Aquastar

Spannung:	100-240V AC (170 – 300V DC)
Schutzart:	IP 65
Frequenz:	50/60 Hz /DC
Nennstrom:	100mA bei 230V AC 200mA bei 110V AC
Maximale Leistung	20VA
Umgebungsbedingungen:	0-40°C, 0-95%rF nicht kondensierend
Max. statischer Druck beim Anheben:	0,3 Bar
Max. Wassersäule:	3 m
Relais Pumpe:	8A bei $\cos\varphi=1$
Relais Kugelhahn:	8A bei $\cos\varphi=1$
Multifunktionsrelais:	3A bei $\cos\varphi=1$
Mögliche Positionen des Aquastar EasyII	Filtern, Rückspülen, Nachspülen, Entleeren, Zirkulieren

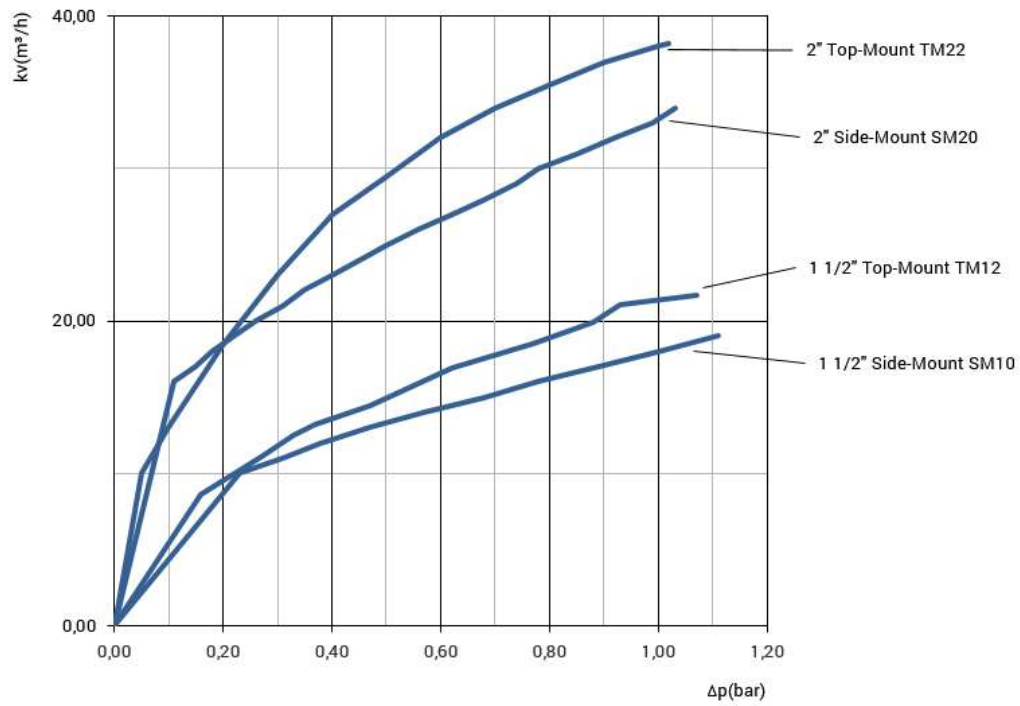
Praher Plastics 6-Wege Ventil

Gehäusewerkstoff:	1,5" – 2"	ABS / ASA-GF
Dichtwerkstoff:	TPE + NBR	
Maximaler Betriebsdruck:	1,5" – 2"	ABS: 3,5 bar (20°C) ASA-GF: 6 bar (20°C)
Maximaler Druck beim Anheben des Ventiltellers:	0,3 Bar	

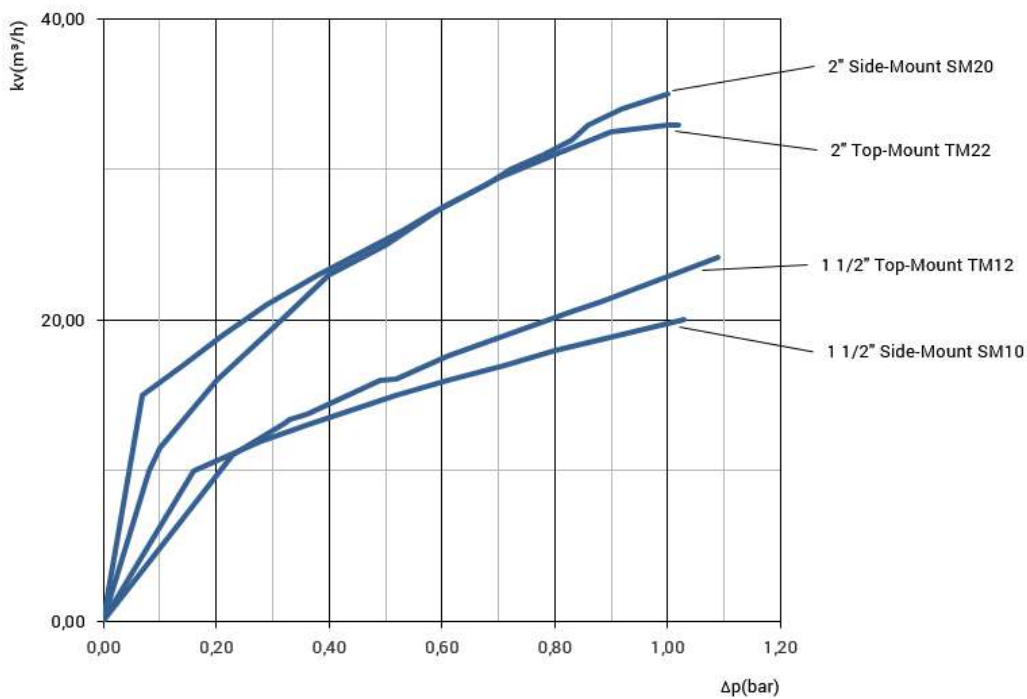
Der Aquastar easyII ist fertig montiert nur in Verbindung mit einem SM Ventil erhältlich, kann aber auch auf TM Ventile von Praher Plastics Austria aufgebaut werden

DIAGRAMME

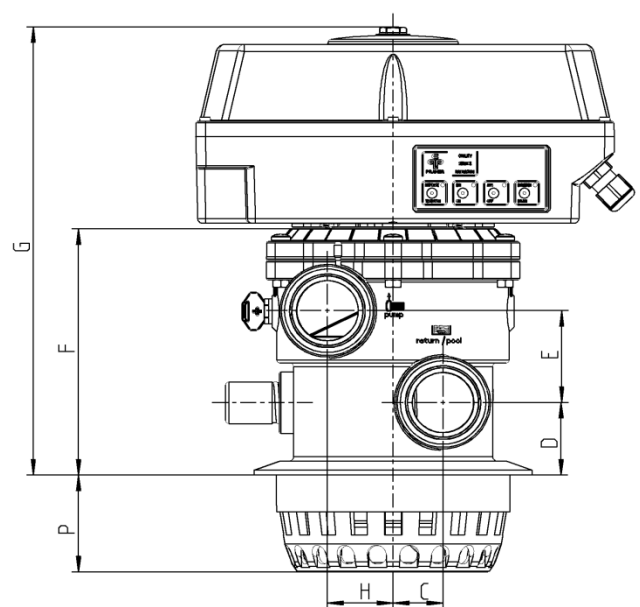
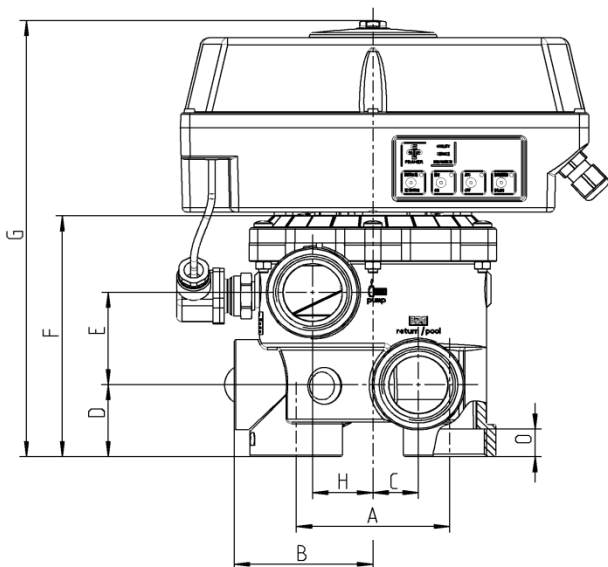
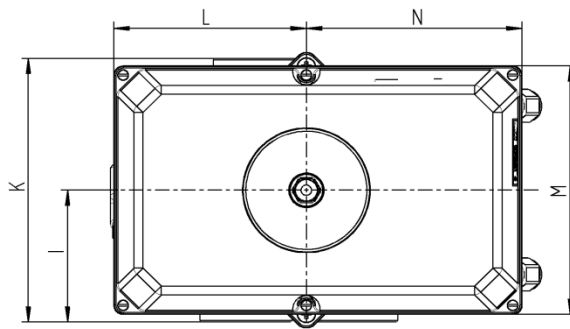
Druckverlust Filtern



Druckverlust Rückspülen



ABMESSUNGEN

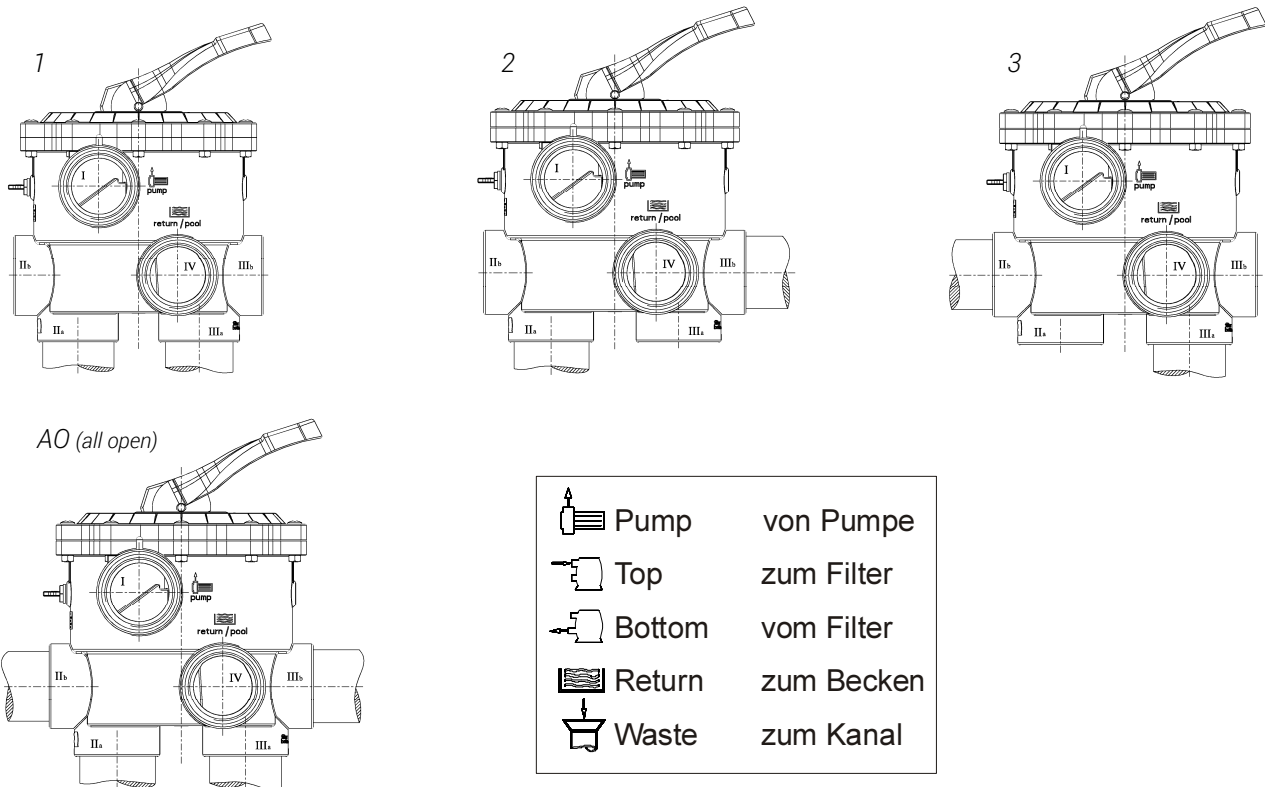


	1 1/2" SM	1 1/2" TM	2" SM
A	99,5	X	110
B	90	X	114
C	29,5	31,5	38
D	48	47	60
E	61,5	59,5	81
F	163,5	160	210
G	295	291	339
H	39	42,5	36
I	87,5	90	114
K	175	180	228
L	125	125	125
M	165	165	165
N	140	140	140
O	18,5	18,5	26
P	X	62,5	X

Dimensionen in mm

VENTIL

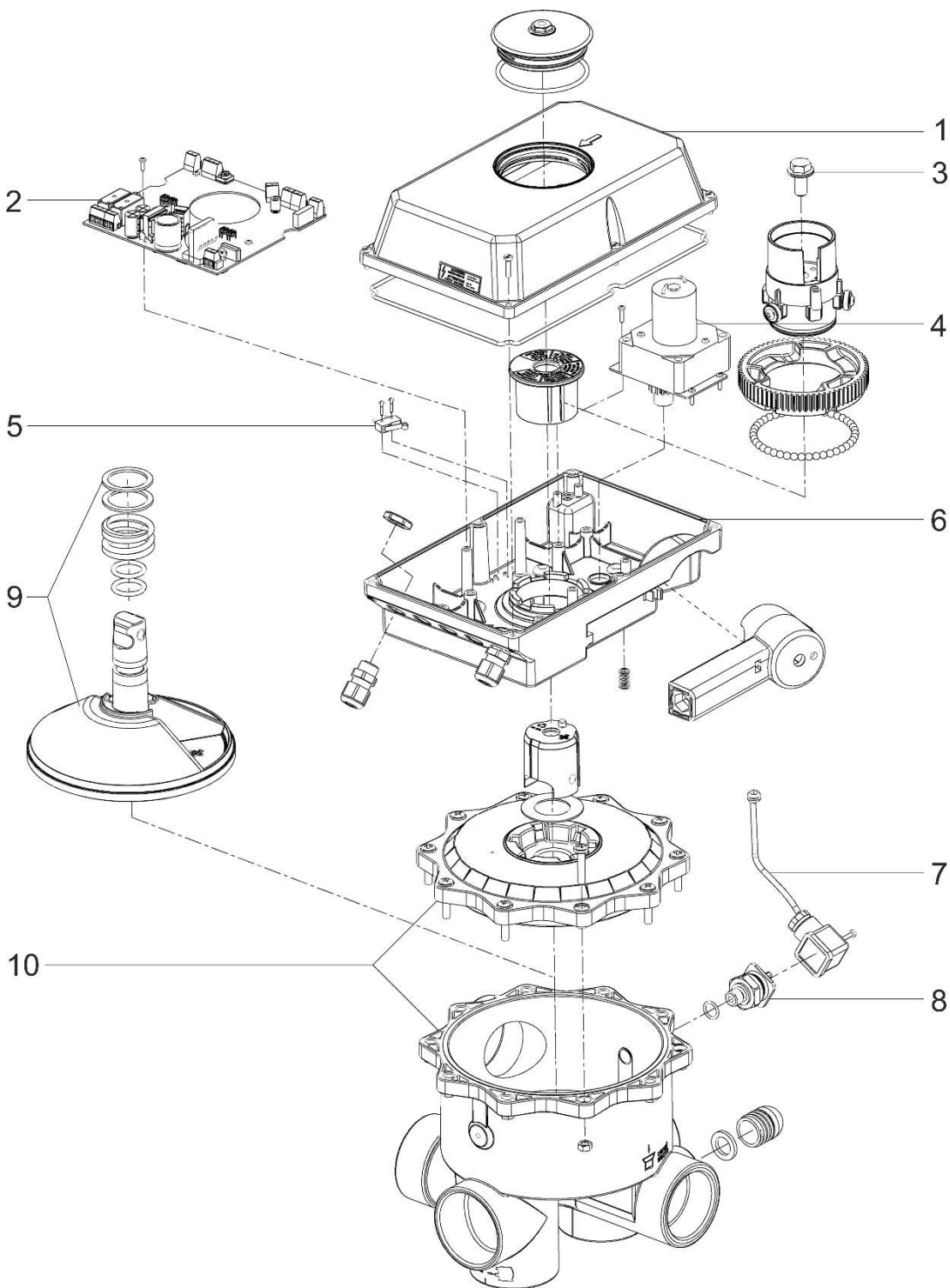
Anschlussvarianten SIDE MOUNT 1 1/2" und 2":



Funktionsdiagramm für Praher Plastics Austria 6-Wege Ventile

<p>1. FILTERN zum Filter</p> <p>Pumpe Becken vom Filter Kanal</p>	<p>Filtern der Flüssigkeiten (z.B. Wasser)</p> <p>Becken → Pumpe → Ventil (zum Filter) → Filter → Ventil (vom Filter) → Becken</p>	<p>2. ENTLEREEN zum Filter</p> <p>Pumpe Becken vom Filter Kanal</p>	<p>Entleeren vom Becken mit der Pumpe</p> <p>Becken → Pumpe → Ventil → Kanal</p>
<p>3. GESCHLOSSEN zum Filter</p> <p>Pumpe Becken vom Filter Kanal</p>	<p>Keine Zirkulation: Pumpe darf nicht betrieben werden!</p> <p>Becken → Pumpe → Ventil</p>	<p>4. RÜCKSPÜLEN zum Filter</p> <p>Pumpe Becken vom Filter Kanal</p>	<p>Filtermedium reinigen (z.B. Sand) Gegenstrom (umgekehrte Durchflussrichtung im Filter)</p> <p>Becken → Pumpe → Ventil (vom Filter) → Filter → Ventil (zum Filter) → Kanal</p>
<p>5. ZIRKULIEREN zum Filter</p> <p>Pumpe Becken vom Filter Kanal</p>	<p>Umpumpen der Flüssigkeit ohne Filter (Filtern ist überbrückt)</p> <p>Becken → Pumpe → Ventil → Becken</p>	<p>6. NACHSPÜLEN zum Filter</p> <p>Pumpe Becken vom Filter Kanal</p>	<p>Nachspülen / Klarspülen Filtermedium reinigen (z.B. Sand) nach dem Rückspülen</p> <p>Becken → Pumpe → Ventil (zum Filter) → Filter → Ventil (vom Filter) → Kanal</p>

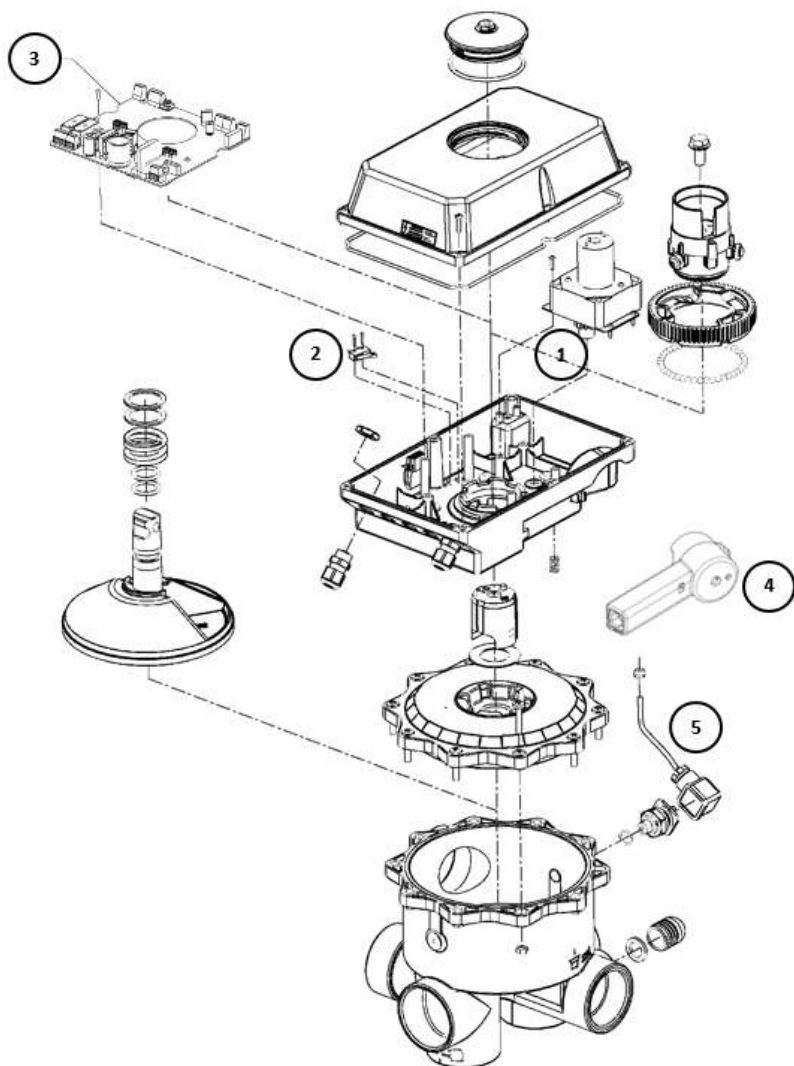
EXPLOSIONSZEICHNUNG



1. Aquastar Gehäusedeckel mit Moosgummischnur
2. Steuerplatine
3. SK-Schraube
4. Getriebemotor
5. Pumpenendschalter
6. Aquastar Gehäuseboden

7. Gerätestecker und Kabel (bei Option Drucksensor)
8. Drucksensor (bei Option Drucksensor)
9. Ventiltelleraufbau
10. V6ND Ventil 1 ½", 2"

ZUBEHÖR UND ERSATZTEILE



1. Getriebemotor
2. Pumpenendschalter
3. Hauptplatine 24V
4. Notgriff für Aquastar ABS Schwarz
5. Drucksensor mit Verkabelung und Abdichtung

Artikelnummer	Text	Inhalt
131280	Ersatzteilset für Aquastar - Getriebemotor 6V DC	1
131281	Ersatzteilset für Aquastar - Pumpenendschalter bei 6V DC Motor	2
131449	Ersatzteilset für Aquastar EasyII - Platine 230V	3
131450	Ersatzteilset für Aquastar EasyII - Drucksensor	5
101862	Notgriff für Aquastar ABS schwarz	4



Praher Plastics Austria GmbH

Poneggenstraße 5
4311 Schwertberg
Österreich

T +43 7262 61179-0
F +43 7262 61203
sales@praherplastics.com

*© Praher Plastics Austria GmbH
Zertifiziert nach / certified acc. to
EN ISO 9001:2015*

DB/DEEN/23/06/455/B

*Diese Druckschrift enthält keine
Gewährleistungszusagen, sondern will lediglich
eine erste Information vermitteln. Das Programm
wird ständig erweitert, daher entsprechen die
Ausführungen und Typen dem Stand bei
Drucklegung. Technische Änderungen
vorbehalten!*

*This document contains no warranties, but simply
conveys initial information. The program is
constantly expanding and therefore the versions
and types correspond to the state on the date of
printing. Subject to technical changes!*



www.praher-plastics.com