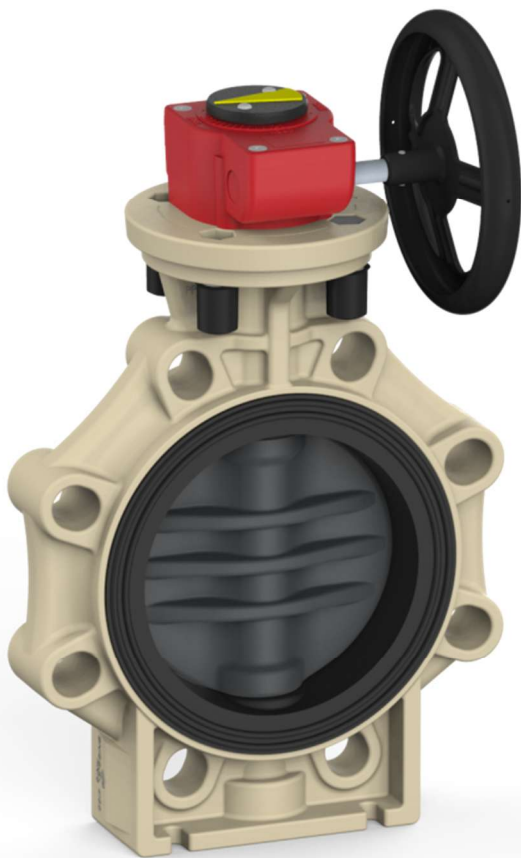


Absperrklappe K4 mit Handgetriebe



Allgemeines:

- Dichtungswerkstoffe: EPDM
FPM
- Gehäusewerkstoff: PP-GF
- Klappenwerkstoffe: PVC-U, PP-H, PVDF
- Dimensionen: DN65 – DN250
d75 – d280
2 ½" – 10"
- Flanschnormen: DIN 2501 PN10
ANSI B 16,5 Class 150
JIS 10 K [nur für DN65-DN150*]
BS Table D&E
- Zusatzdimensionen: DN65/d63 PVC-U
DIN 2501 PN10

* für den Einbau zwischen JIS-Flansche DN200 kontaktieren Sie uns
* der Einbau zwischen JIS-Flansche DN250 ist nicht möglich

Betriebsdruck:

als Zwischenflanschklappe

| | | |
|-----------------|------------|------|
| PVC-U, PP, PVDF | DN65-DN200 | PN10 |
| PVC-U, PP, PVDF | DN250 | PN8 |

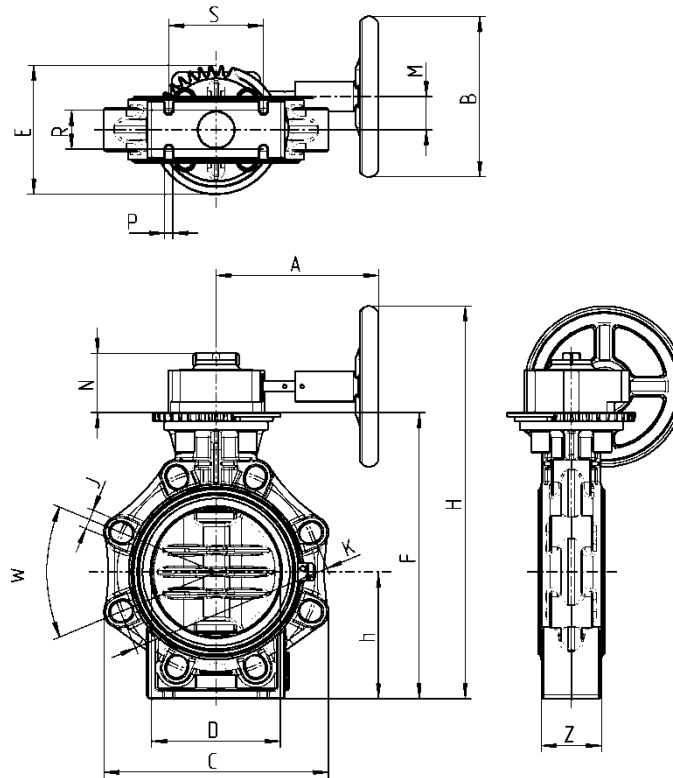
Technische Merkmale:

- nur Dichtungsmanschette und Klappe medienberührt
- doppelte Wellendichtungen
- integrierte Konsole für Fixpunktmontage
- stufenlose Klappenpositionierung
90° ±5° einstellbar
- positionsfixierte Klappe durch selbsthemmendes Getriebe
- leichte Betätigung des Handrades durch hohen Faktor im Getriebe
- Platzersparnis gegenüber Handhebel
- Getriebe Schutzart IP65
- Getriebe Umgebungstemperatur
-20°C bis +120°C
- auch als Option mit Stellungsrückmeldung erhältlich

Diese Druckschrift enthält keine Gewährleistungszusagen, sondern will lediglich eine erste Information vermitteln. Das Programm wird ständig erweitert, daher entsprechen die Ausführungen und Typen dem Stand bei Drucklegung.
Technische Änderungen vorbehalten!

Absperrklappe K4 mit Handgetriebe

Abmessungen:



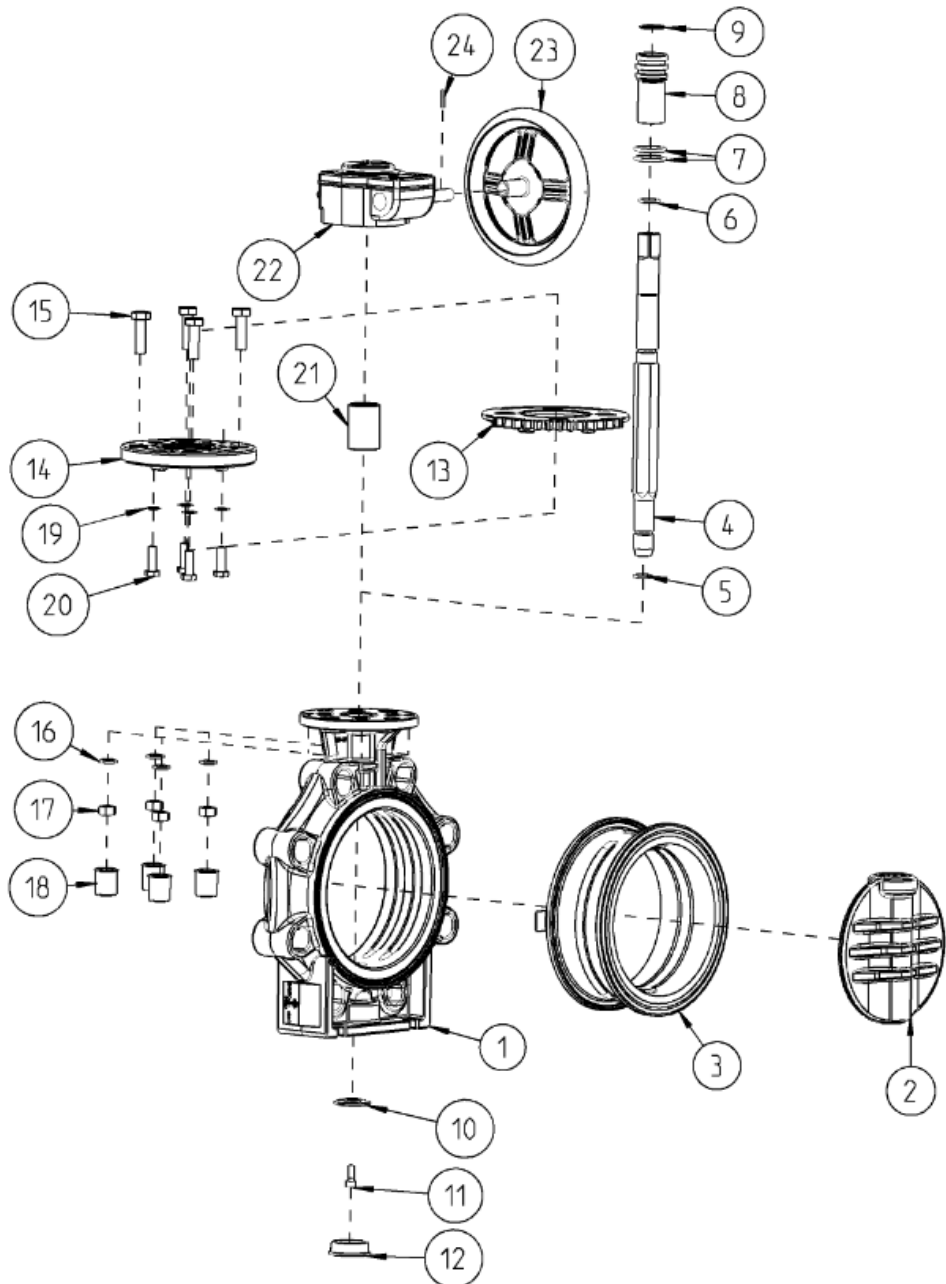
| | | | | | | | |
|----------|----------|---------|-----------|-----------|-------------|------------|-----------|
| DN | 65 | 80 | 100 | 125 | 150 | 200 | 250 |
| D | 75 | 90 | 110 | 140 | 160 | 225 | 280 |
| G | 2 1/2" | 3" | 4" | 5" | 6" | 8" | 10" |
| W | 90° | 45° | 45° | 45° | 45° | 45° | 30° |
| J | 19 | 19 | 19 | 23 | 23 | 23 | 22 / 25,4 |
| K | 127-145 | 146-160 | 175-190,5 | 209,5-216 | 234,5-241,5 | 290-298,45 | 350-362 |
| K-DIN | 145 | 160 | 180 | 210 | 240 | 295 | 350 |
| K-ANSI | 139,7 | 152,4 | 190,5 | 215,9 | 241,3 | 298,45 | 362 |
| D | 65 | 80 | 100 | 125 | 150 | 200 | 231 |
| C | 133 | 176 | 206 | 234,5 | 261 | 314 | 392 |
| Z | 46 | 49 | 56 | 64 | 70 | 71 | 114 |
| S | 55 | 70 | 85 | 100 | 110 | 145 | 160 |
| R | 25 | 30 | 35 | 45 | 45 | 40 | 40 |
| P | 7 | 9 | 9 | 9 | 9 | 9 | 9 |
| h | 100 | 100 | 115 | 130 | 147,5 | 175 | 215 |
| F | 231,5 | 238,5 | 268,5 | 303,5 | 337,5 | 400 | 460 |
| E | 122 | 122 | 122 | 122 | 138 | 138 | 125 |
| Getriebe | AB232-05 | | AB232-05 | | AB232-06 | | AB232-08 |
| N | 53 | 53 | 53 | 53 | 60,5 | 60,5 | 68 |
| H | 308,5 | 315,5 | 358 | 393 | 444,5 | 507 | 613 |
| A | 121 | 121 | 120 | 120 | 179 | 179 | 209,5 |
| B | 100 | 100 | 125 | 125 | 160 | 160 | 250 |
| M | 42,5 | 42,5 | 42,5 | 42,5 | 42,5 | 42,5 | 50 |

Dimensionen in mm

Absperrklappe K4 mit Handgetriebe

Explosionszeichnung:

1. Gehäuse
2. Klappe
3. Manschette
4. Welle
5. Dichtung Welle unten
6. Dichtung Welle oben
7. Dichtung Führungsbuchse
8. Führungsbuchse
9. Sicherungsring
10. Haltescheibe
11. Schraube
12. Abdeckkappe
13. Deckplatte
14. Adapterplatte*
15. Schrauben
16. Zahnscheiben
17. Muttern
18. Abdeckkappen
19. Zahnscheiben
20. Schrauben
21. Kupplung
22. Handgetriebe
23. Handrad
24. Kupplung

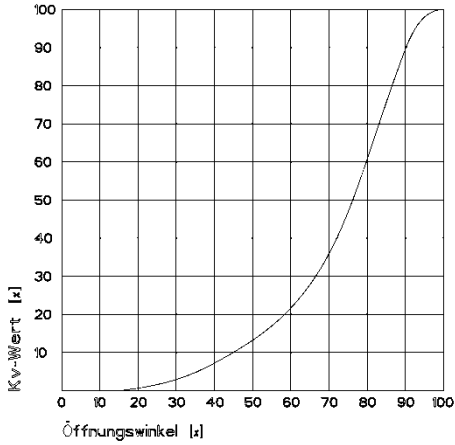


* DN250 ohne Adapterplatte

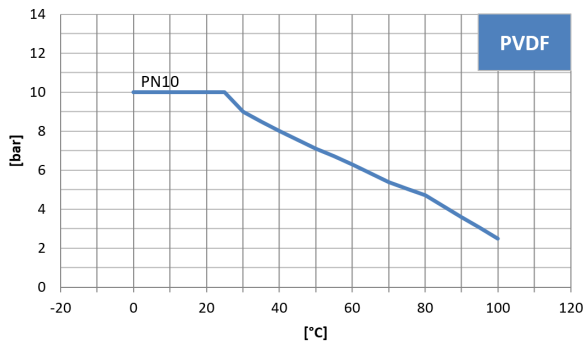
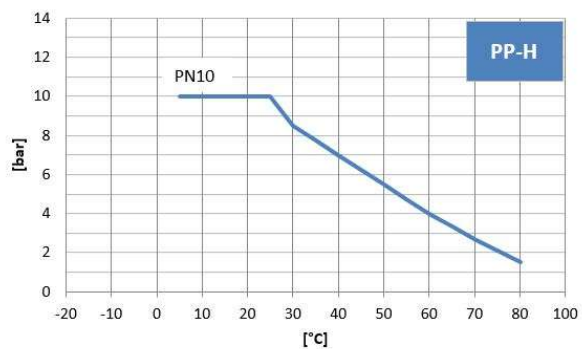
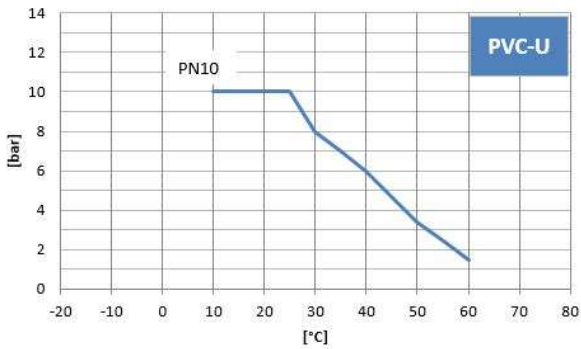
Absperrklappe K4 mit Handgetriebe

Diagramme:

Durchfluss – Charakteristik



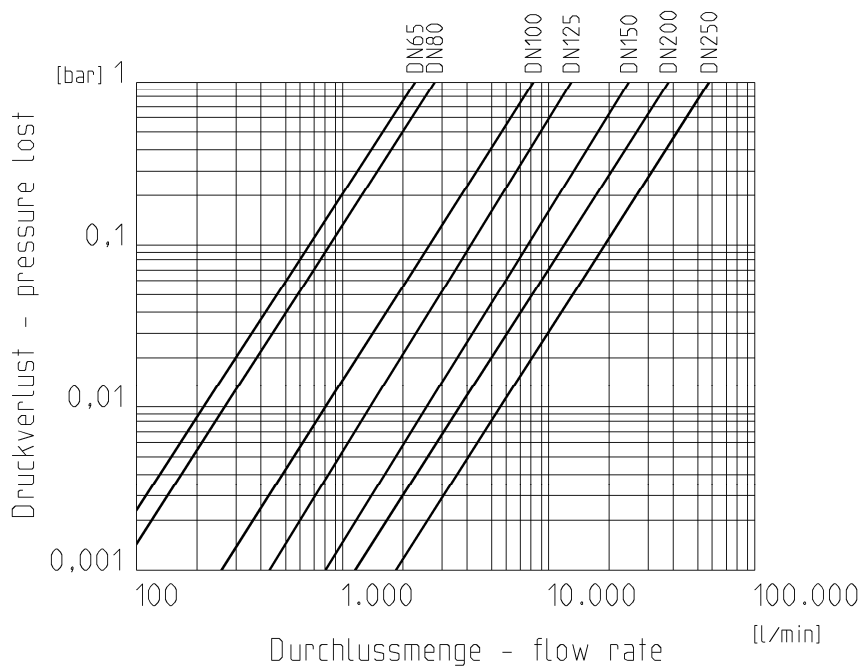
Druck – Temperatur – Diagramme



Absperrklappe K4 mit Handgetriebe



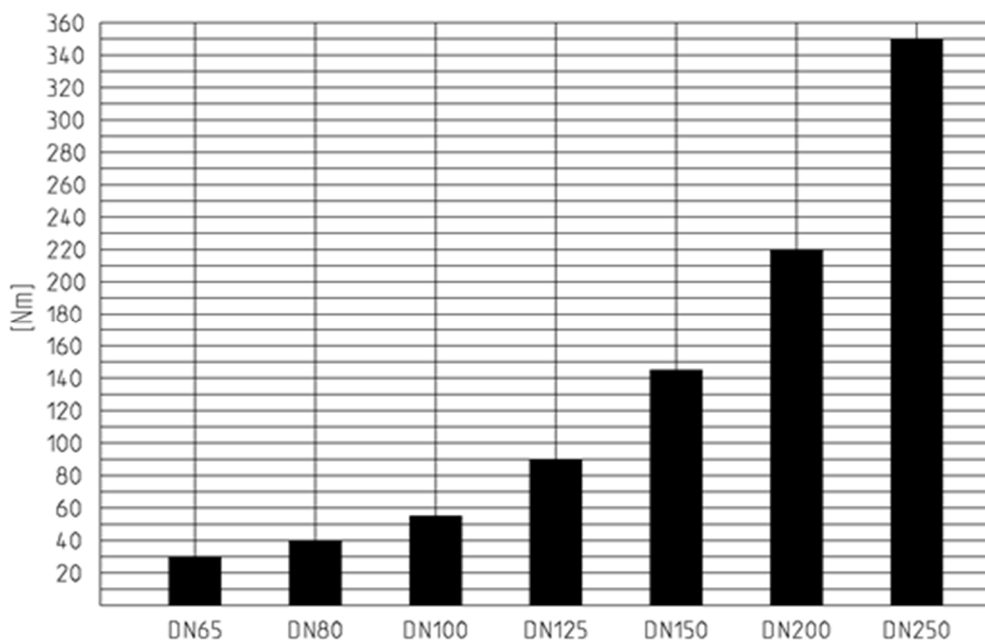
Druckverlust – Diagramm



Kv Wert Tabelle

| Druckverlust | DN65 | DN80 | DN100 | DN125 | DN150 | DN200 | DN250 |
|--------------|------------|------------|------------|-------------|-------------|-------------|-------------|
| 0,001 bar | 73 l/min | 88 l/min | 260 l/min | 433 l/min | 805 l/min | 1200 l/min | 1820 l/min |
| 1 bar | 2300 l/min | 2800 l/min | 8200 l/min | 13700 l/min | 25500 l/min | 38000 l/min | 57600 l/min |

Drehmoment



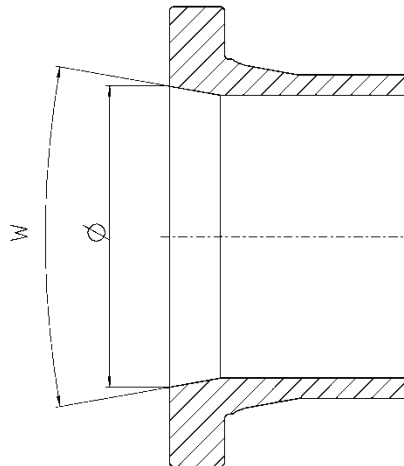
Absperrklappe K4 mit Handgetriebe

Anzugsdrehmoment der Schrauben bei Flanschverbindungen

| DN | 65 | 80 | 100 | 125 | 150 | 200 | 250 |
|----|----|----|-----|-----|-----|-----|-----|
| Nm | 15 | 18 | 20 | 30 | 40 | 55 | 80 |

Einbau in Rohrleitung:

Für eine korrekte und vollständige Öffnung der Klappe ist es erforderlich, dass die Anschlussstücke mindestens einen Innendurchmesser laut Tabelle aufweisen.



| DN | d | Ø (mm) | w (°) |
|-------|------|-----------|----------|
| DN50* | d63* | 60 | 40 |
| DN65 | d75 | 60 | 40 |
| DN80 | d90 | 77 | 40 |
| DN100 | d110 | 96,5 | 40 |
| DN125 | d140 | 121,5 | 40 |
| DN150 | d160 | 146,5 | 40 |
| DN200 | d225 | 203 | 40 |
| DN250 | d280 | 248 | 40 |

* Ausschließlich **DIN** DN50 d63 Muffen bzw. Vorschweißbunde verwendbar.