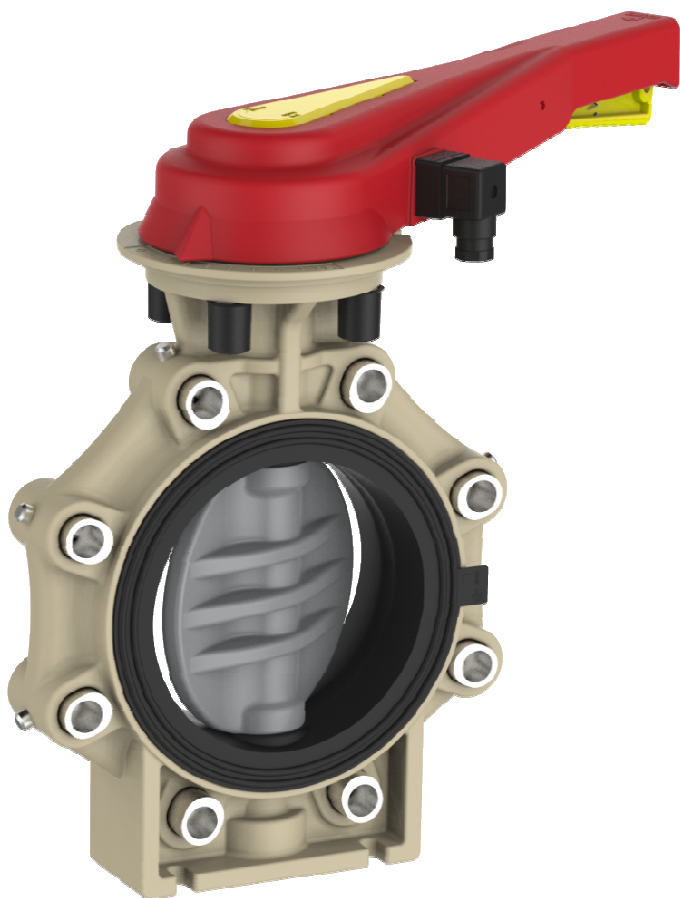


## Absperrklappe K4 Lug-Type mit Handhebel und Stellungsrückmeldung



### Allgemeines:

- Dichtungswerkstoffe: EPDM, FPM
- Gehäusewerkstoff: PP-GF
- Klappenwerkstoffe: PVC-U, PP-H, PVDF
- Dimensionen: DN65 – DN200  
d75 – d225  
2 ½" – 8"
- Flanschnormen: DIN 2501 PN 10  
ANSI B 16,5 Class150
- Zusatzdimensionen: DN65/d63  
DIN 2501 PN 10
- Einsatzwerkstoff: INOX A4
- Stiftwerkstoff: INOX A2

### Betriebsdruck:

PVC-U, PP-H, PVDF  
als Zwischenflanschklappe: PN10

### Technische Merkmale:

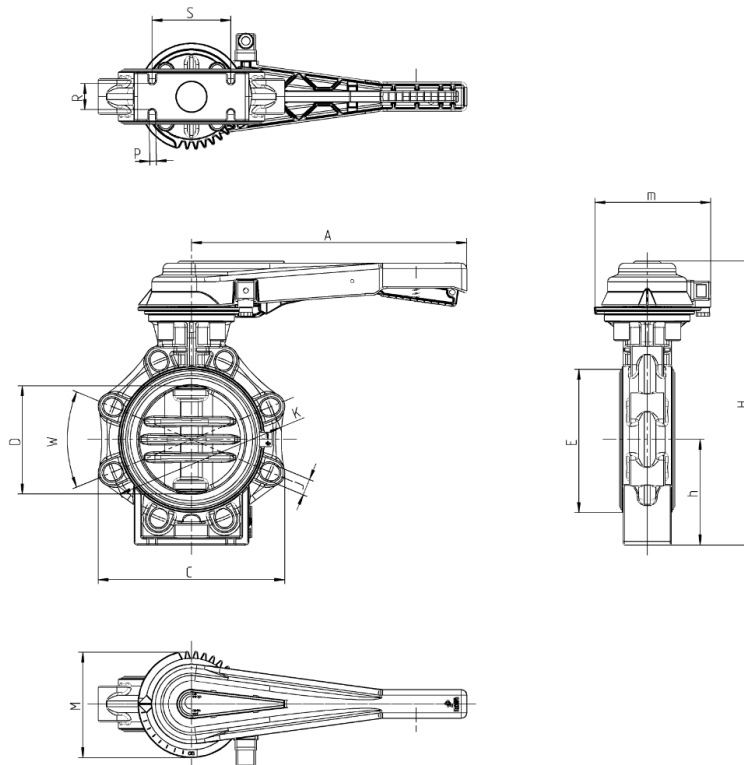
- nur Dichtungsmanschette und Klappe medienberührt
- doppelte Wellendichtung
- integrierte Konsole für Fixpunktmontage
- einfache und schnelle Antriebsmontage ohne zusätzliche Teile
- Positionsfixierung der Klappe in 10 Stufen
- zuverlässiger Sicherheitsgriff
- Handhebel mit Beschriftungsplatte
- Metalladapter zwischen Handhebel und Welle gegen Abnutzung des Handhebels
- Beim Einsatz als Endarmatur ist auf der losen Seite ein Blindflansch zu montieren
- Bei einseitiger Demontage eines Flansches ist der Druck zu reduzieren
  - DN65 bis DN125 → max. 6bar
  - DN150 bis DN200 → max. 4bar
 nur kurzzeitige Einsätze zulässig
- im Handhebel integrierte Stellungsrückmeldung
  - Endschalter IP67
    - Mechanisch
      - AG-NI NO
      - AG-NI NC (auf Anfrage)
      - AU NO (auf Anfrage)
      - AU NC (auf Anfrage)
    - Induktiv (auf Anfrage)
      - NPN/PNP
    - Namur (auf Anfrage)
  - Einstellbar
  - inkl. Schrauben aus rostfreiem Stahl
  - inkl. Gerätestecker

Diese Druckschrift enthält keine Gewährleistungszusagen, sondern will lediglich eine erste Information vermitteln. Das Programm wird ständig erweitert, daher entsprechen die Ausführungen und Typen dem Stand bei Drucklegung.  
Technische Änderungen vorbehalten!

# Absperrklappe K4 Lug-Type mit Handhebel und Stellungsrückmeldung



**Abmessungen:**



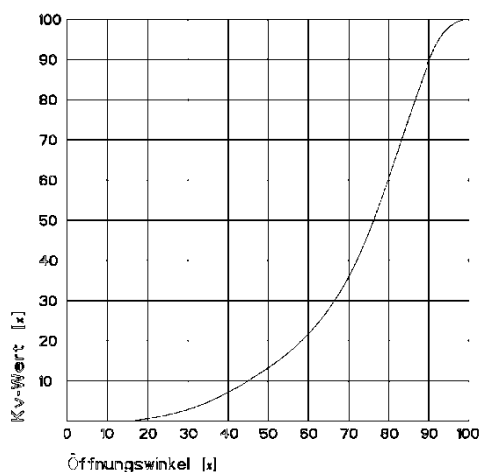
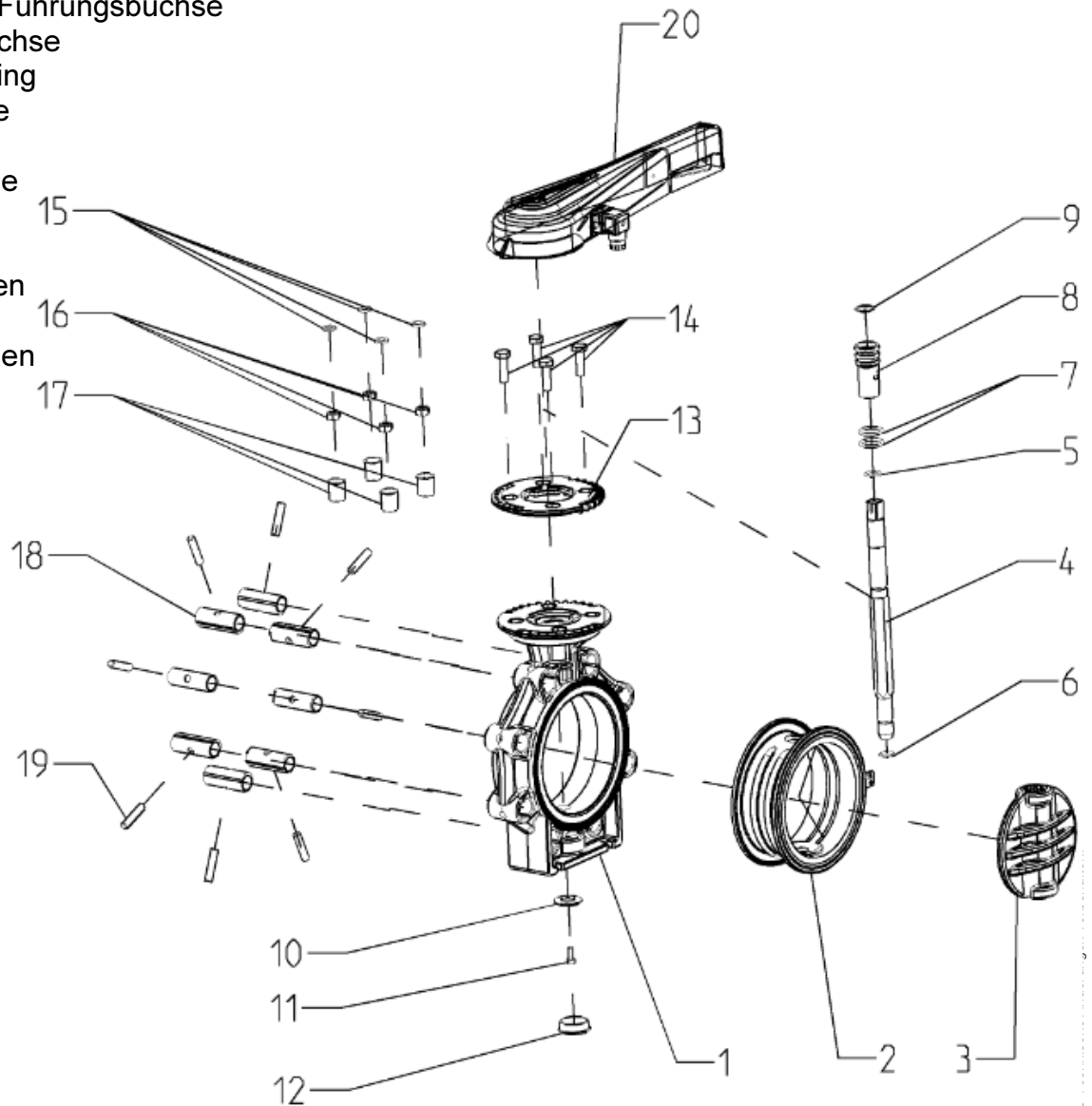
DN	65	80	100	125	150	200
d	75	90	110	140	160	225
G	2 1/2"	3"	4"	5"	6"	8"
A	230	230	300	300	386	386
D	65	80	100	125	150	200
C	133	176	206	234,5	261	314
W	90°	45°	45°	45°	45°	45°
J	19	19	19	23	23	23
K	127 – 145	146 – 160	175 – 190,5	209,5 – 216	234,5 – 241,3	290 – 298,45
K-DIN	145	160	180	210	240	295
K-ANSI	139,7	152,4	190,5	215,9	241,3	298,45
H	285	292	322	358	396	458
h	100	100	115	130	147,5	175
E	98	116	146	170	196	251
M	114	114	114	114	150	150
Z	46	49	56	64	70	71
S	55	70	85	100	110	145
R	25	30	35	45	45	40
P	7	9	9	9	9	9

Dimensionen in mm

**Explosionszeichnung:**

**Absperrklappe K4 Lug-Type**  
mit Handhebel und Stellungsrückmeldung

- 01. Gehäuse
- 02. Manschette
- 03. Klappe
- 04. Welle
- 05. Dichtung Welle oben
- 06. Dichtung Welle unten
- 07. Dichtungen Führungsbuchse
- 08. Führungsbuchse
- 09. Sicherungsring
- 10. Haltescheibe
- 11. Schraube
- 12. Abdeckkappe
- 13. Deckplatte
- 14. Schrauben
- 15. Zahnscheiben
- 16. Muttern
- 17. Abdeckkappen
- 18. Einsätze
- 19. Stifte
- 20. Handhebel



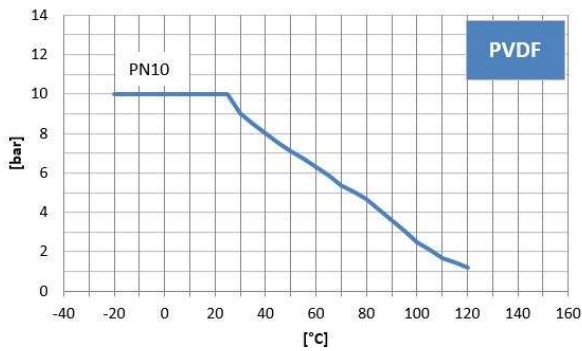
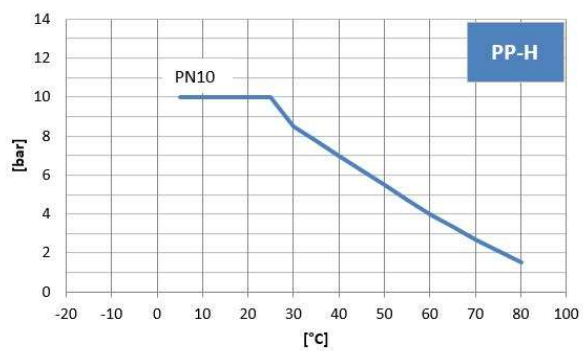
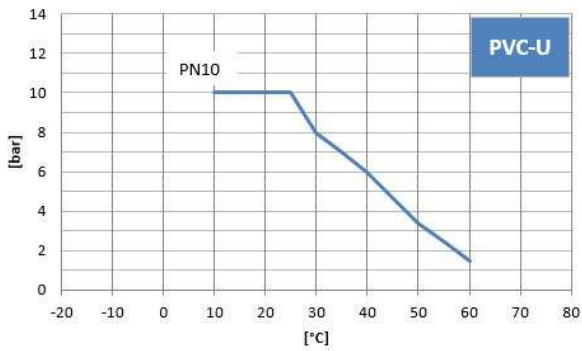
**Diagramme:**

**Durchfluss - Charakteristik**

# Absperrklappe K4 Lug-Type mit Handhebel und Stellungsrückmeldung



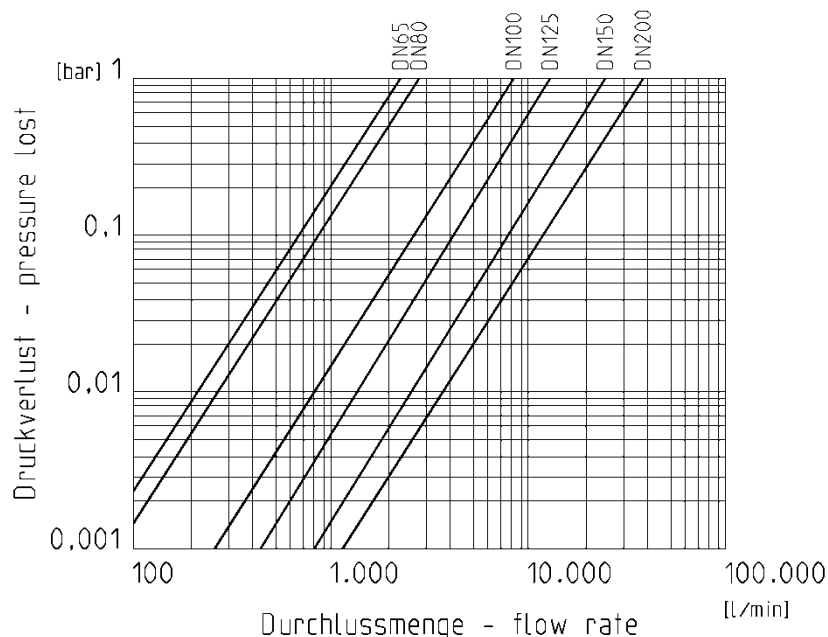
## Druck – Temperatur – Diagramme



# Absperrklappe K4 Lug-Type mit Handhebel und Stellungsrückmeldung



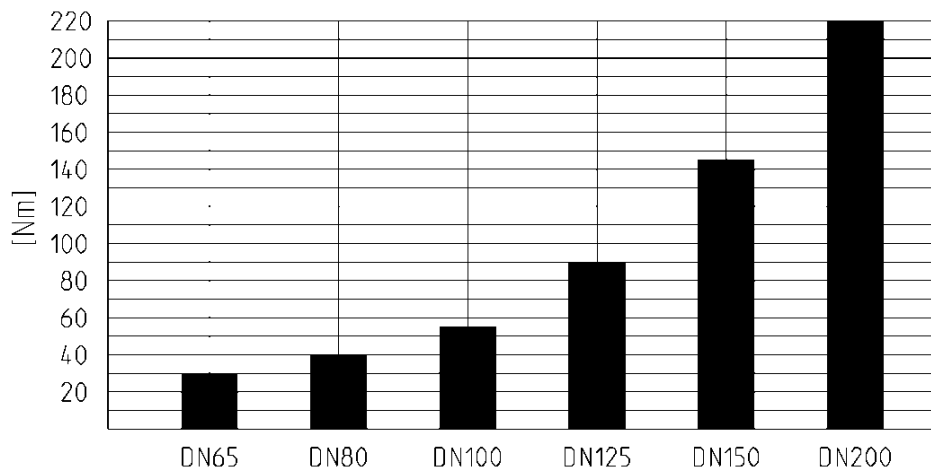
## Druckverlust – Diagramm



**Kv Wert Tabelle**

Druckverlust	DN65	DN80	DN100	DN125	DN150	DN200
0,001 bar	73 l/min	88 l/min	260 l/min	433 l/min	805 l/min	1200 l/min
1 bar	2300 l/min	2800 l/min	8200 l/min	13700 l/min	25500 l/min	38000 l/min

## Drehmoment



**Anzugsdrehmoment der**

## Schrauben bei Flanschverbindungen

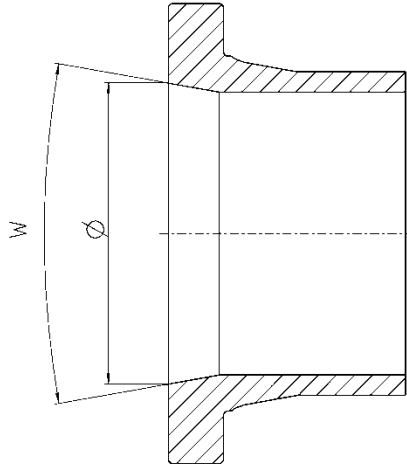
DN	65	80	100	125	150	200
Nm	15	18	20	30	40	55

## Einbau in Rohrleitung:

## Absperrklappe K4 Lug-Type

mit Handhebel und Stellungsrückmeldung

Für eine korrekte und vollständige Öffnung der Klappe ist es erforderlich, dass die Anschlussstücke mindestens einen Innendurchmesser laut Tabelle aufweisen.



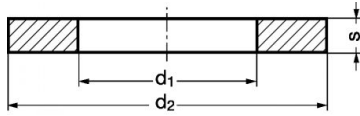
DN	d	Ø (mm)	w (°)
DN50*	d63*	60	40
DN65	d75	60	40
DN80	d90	77	40
DN100	d110	96,5	40
DN125	d140	121,5	40
DN150	d160	146,5	40
DN200	d225	203	40

\* Ausschließlich **DIN** DN50 d63 Muffen bzw. Vorschweißbunde verwendbar.

## Absperrklappe K4 Lug-Type mit Handhebel und Stellungsrückmeldung

### Allgemeine Einbauhinweise

- Es wird die Verwendung der passenden Beilagescheiben gemäß DIN125A empfohlen:



DN	65	80	100	125	150	200
Gewinde	M16	M16	M16	M16	M20	M20
d1	17	17	17	17	21	21
d2	30	30	30	30	37	37
s	3	3	3	3	3	3

Dimensionen in mm

- Die Schraubenlänge an den Flansch bzw. Vorschweißbund anpassen.
- Bei einseitiger Demontage das Drehmoment der Schrauben der gegenüberliegenden Seite kontrollieren (siehe Angaben zum Anzugsdrehmoment der Schrauben bei Flanschverbindungen).

# Absperrklappe K4 Lug-Type mit Handhebel und Stellungsrückmeldung



## Technische Daten Stellungsrückmeldung:

Endschalter mechanisch		
<b>Typ</b>	Silbernickel (Ag-Ni) NO/NC*	Goldkontakt (Au) NO*/NC*
<b>Spannung max.</b>	15-250V AC (15-30V DC)	5-250V AC (5-30V DC)
<b>Stromstärke max.</b>	100mA-5A	1mA-3A
<b>Schutzart Endschalter</b>	IP67	
<b>Schutzart DIN-Gerätestecker</b>	IP65	
<b>Umgebungstemperatur</b>	-10°C bis +50°C	
<b>Anschlussschaltbild</b>	<div style="display: flex; justify-content: space-around;"> <div style="text-align: center;"> <p><b>NO</b></p> </div> <div style="text-align: center;"> <p><b>NC</b></p> </div> </div>	

\* auf Anfrage

Endschalter induktiv*		
<b>Typ</b>	NPN*/PNP*	NAMUR* EMV gemäß IEC / EN 60947-5-2:2004; NE 21 DIN EN 60947-5-6
<b>Spannung max.</b>	10-30V DC	8V DC
<b>Stromstärke max.</b>	0-100mA	NAMUR Eigensicher
<b>Schutzart Endschalter</b>	IP67	
<b>Schutzart DIN-Gerätestecker</b>	IP65	
<b>Umgebungstemperatur</b>	-10°C bis +50°C	
<b>Anschlussschaltbild</b>	<div style="display: flex; justify-content: space-around;"> <div style="text-align: center;"> </div> <div style="text-align: center;"> </div> </div>	

\* auf Anfrage