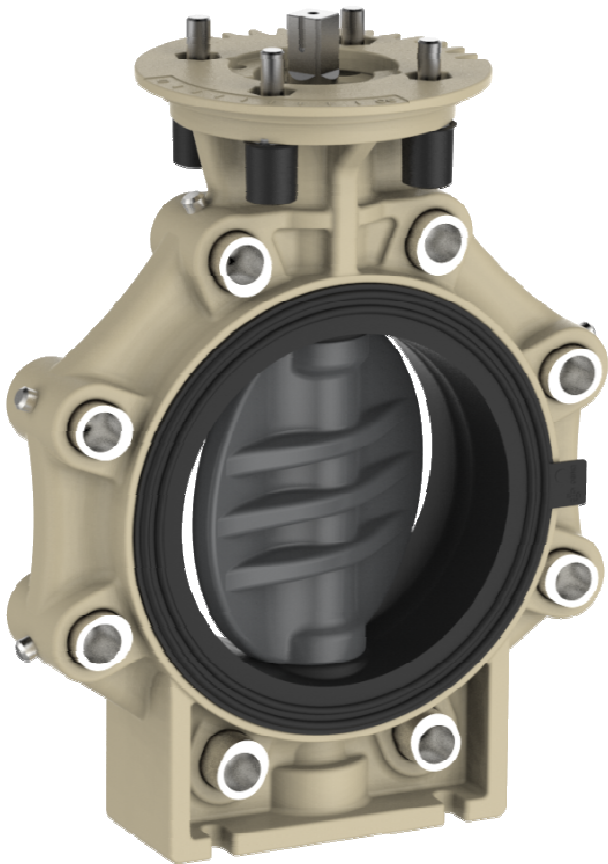


Absperrklappe K4 Lug-Type ohne Betätigungselement



Allgemeines:

- Dichtungswerkstoffe: EPDM
FPM
- Gehäusewerkstoff: PP-GF
- Klappenwerkstoff: PVC-C
- Dimensionen: DN65 – DN100
d75 – d110
2 1/2" – 4"
- Flanschnormen: DIN 2501 PN10
ANSI B 16,5 Class 150
- Zusatzdimensionen: DN65/d63 PVC-U
DIN 2501 PN10
- Einsatzwerkstoff: INOX A4
- Stiftwerkstoff: INOX A2

Betriebsdruck:

PVC-C
als Zwischenflanschklappe: PN10

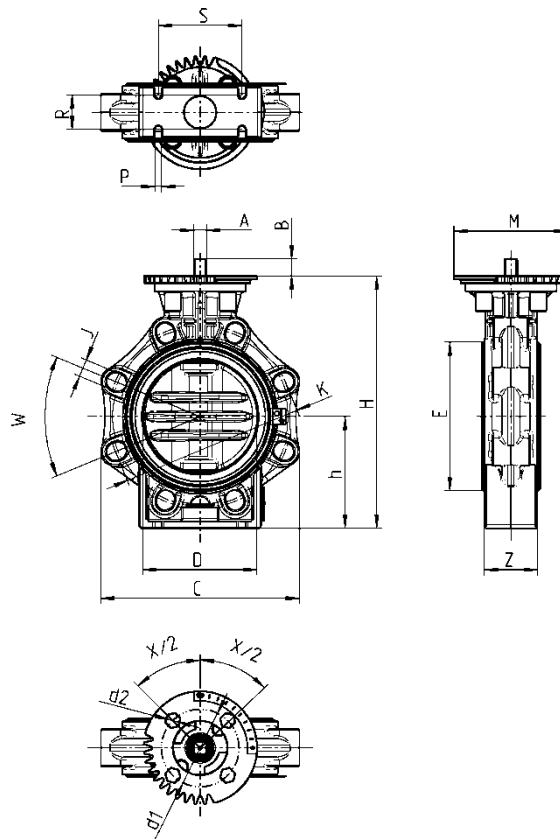
Technische Merkmale:

- nur Dichtungsmanschette und Klappe medienberührt
- doppelte Wellendichtung
- integrierte Konsole für Fixpunktmontage
- einfache und schnelle Antriebsmontage ohne zusätzliche Teile
- Beim Einsatz als Endarmatur ist auf der losen Seite ein Blindflansch zu montieren
- Bei einseitiger Demontage eines Flansches ist der Druck zu reduzieren
 - DN65 bis DN125 → max. 6bar
 - DN150 bis DN200 → max. 4bar
 nur kurzzeitige Einsätze zulässig

Diese Druckschrift enthält keine Gewährleistungszusagen, sondern will lediglich eine erste Information vermitteln. Das Programm wird ständig erweitert, daher entsprechen die Ausführungen und Typen dem Stand bei Drucklegung.
Technische Änderungen vorbehalten!

Absperrklappe K4 Lug-Type ohne Betätigungselement

Abmessungen:



DN	65	80	100
d	75	90	110
G	2 1/2"	3"	4"
A	11	11	14
B	17,5	17,5	19,5
C	133	176	206
D	65	80	100
E	98	116	146
h	100	100	115
H	232	239	269
J	19	19	19
K	127-145	146-160	175-190,5
K-DIN	145	160	180
K-ANSI	139,7	152,4	190,5
M	114	114	114
P	7	9	9
R	25	30	35
S	55	70	85
W	90°	45°	45°
Z	46	49	56

Dimensionen in mm

Absperrklappe K4 Lug-Type ohne Betätigungselement

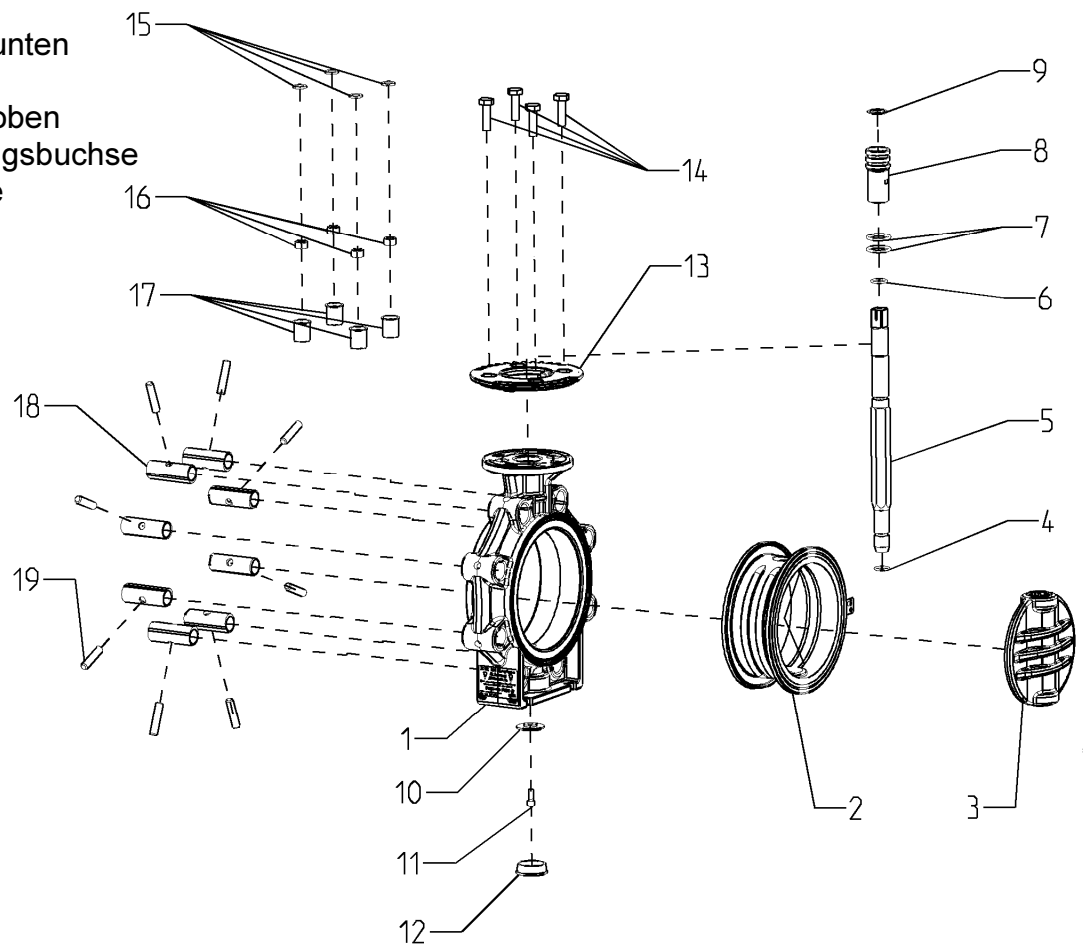
Anschlüsse von Schwenkarmaturen – Flanschdimensionen

DN	Flanschtyp ISO 5211	d1	d2	X/2	A
65	F07	70	M8	45°	11
80	F07	70	M8	45°	11
100	F07	70	M8	45°	14

Dimensionen in mm

Explosionszeichnung:

- 01. Gehäuse
- 02. Manschette
- 03. Klappe
- 04. Dichtung Welle unten
- 05. Welle
- 06. Dichtung Welle oben
- 07. Dichtung Führungsbuchse
- 08. Führungsbuchse
- 09. Sicherungsringe
- 10. Haltescheibe
- 11. Schraube
- 12. Abdeckkappe
- 13. Deckplatte
- 14. Schrauben
- 15. Zahnscheiben
- 16. Muttern
- 17. Abdeckkappen
- 18. Einsätze
- 19. Stifte

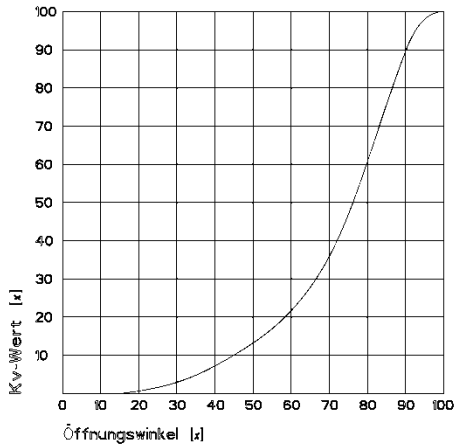


Absperrklappe K4 Lug-Type ohne Betätigungselement

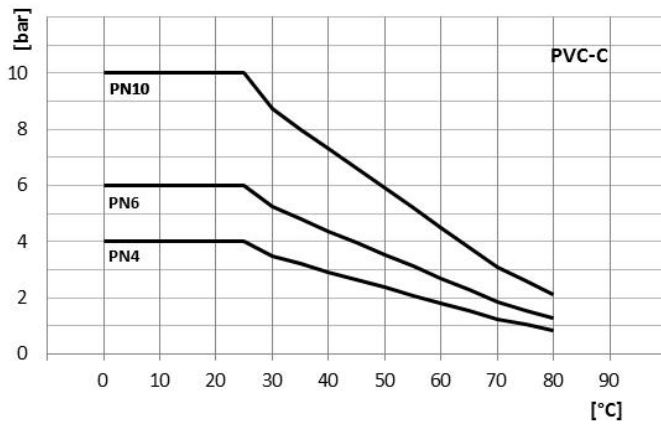


Diagramme:

Durchfluss - Charakteristik



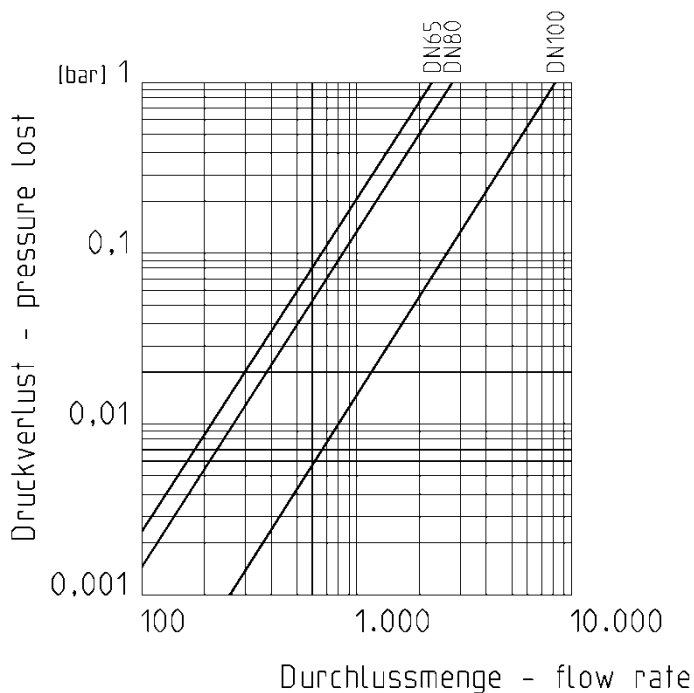
Druck – Temperatur – Diagramm



Absperrklappe K4 Lug-Type ohne Betätigungselement



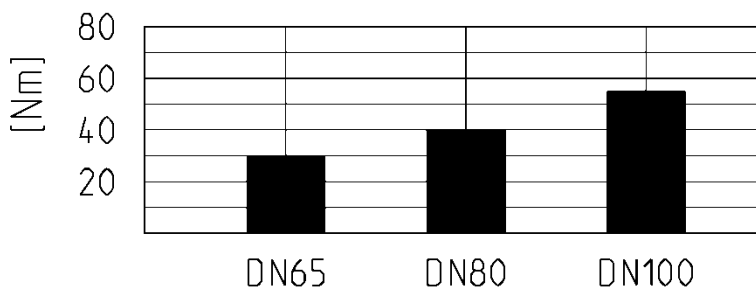
Druckverlust – Diagramm



Kv Wert Tabelle

Druckverlust	DN65	DN80	DN100
0,001 bar	73 l/min	88 l/min	260 l/min
1 bar	2300 l/min	2800 l/min	8200 l/min

Drehmoment



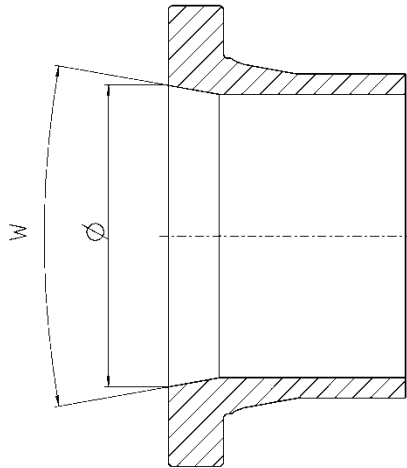
Anzugsdrehmoment der Schrauben bei Flanschverbindungen

DN	65	80	100
Nm	15	18	20

Absperrklappe K4 Lug-Type ohne Betätigungselement

Einbau in Rohrleitung:

Für eine korrekte und vollständige Öffnung der Klappe ist es erforderlich, dass die Anschlussstücke mindestens einen Innendurchmesser laut Tabelle aufweisen.



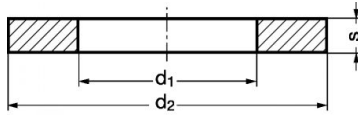
DN	d	Ø (mm)	w (°)
DN50*	d63*	60	40
DN65	d75	60	40
DN80	d90	77	40
DN100	d110	96,5	40

* Ausschließlich **DIN** DN50 d63 Muffen bzw. Vorschweißbunde verwendbar.

Absperrklappe K4 Lug-Type ohne Betätigungselement

Allgemeine Einbauhinweise

- Es wird die Verwendung der passenden Beilagescheiben gemäß DIN125A empfohlen:



DN	65	80	100
Gewinde	M16	M16	M16
d1	17	17	17
d2	30	30	30
s	3	3	3

Dimensionen in mm

- Die Schraubenlänge an den Flansch bzw. Vorschweißbund anpassen.
- Bei einseitiger Demontage das Drehmoment der Schrauben der gegenüberliegenden Seite kontrollieren (siehe Angaben zum Anzugsdrehmoment der Schrauben bei Flanschverbindungen).