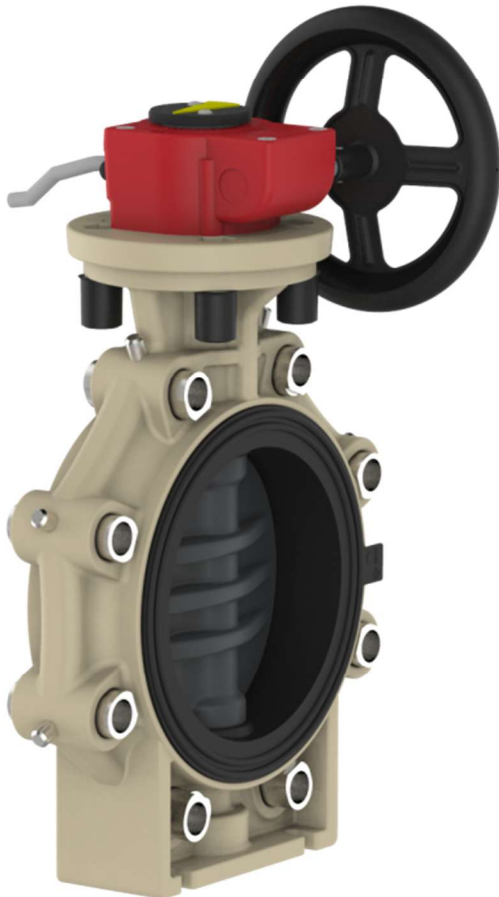


Absperriklappe K4 Lug-Type
mit Handgetriebe und Stellungsrückmeldung



Allgemeines:

- Dichtungswerkstoffe: EPDM
FPM
- Gehäusewerkstoff: PP-GF
- Klappenwerkstoffe: PVC-C
- Dimensionen: DN65 – DN100
d75 – d110
2 ½" – 4"
- Flanschnormen: DIN 2501 PN10
ANSI B 16,5 Class 150
- Zusatzdimensionen: DN65/d63
DIN 2501 PN10
- Einsatzwerkstoff: INOX A4
- Stiftwerkstoff: INOX A2

Betriebsdruck:

PVC-C

als Zwischenflanschklappe: PN10

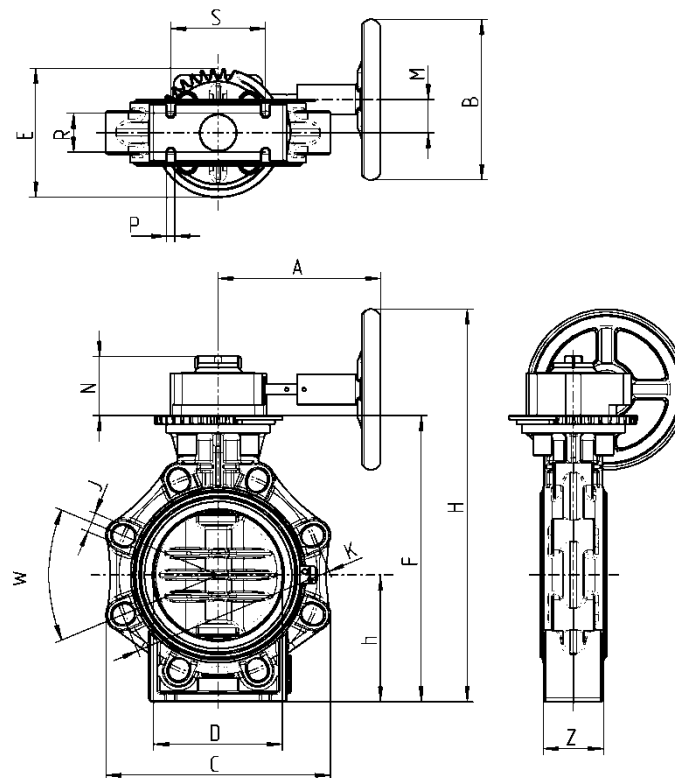
Technische Merkmale:

- nur Dichtungsmanschette und Klappe medienberührt
 - doppelte Wellendichtungen
 - integrierte Konsole für Fixpunktmontage
 - stufenlose Klappenpositionierung
90° ±5° einstellbar
 - positionsfixierte Klappe durch selbsthemmendes Getriebe
 - leichte Betätigung des Handrades durch hohen Faktor im Getriebe
 - Platzersparnis gegenüber Handhebel
 - Getriebe Schutzart IP65
 - Getriebe Umgebungstemperatur
-20°C bis +120°C
 - Beim Einsatz als Endarmatur ist auf der losen Seite ein Blindflansch zu montieren
 - Bei einseitiger Demontage eines Flansches ist der Druck zu reduzieren
 - DN65 bis DN125 → max. 6bar
 - DN150 bis DN200 → max. 4bar
- nur kurzzeitige Einsätze zulässig

Diese Druckschrift enthält keine Gewährleistungszusagen, sondern will lediglich eine erste Information vermitteln. Das Programm wird ständig erweitert, daher entsprechen die Ausführungen und Typen dem Stand bei Drucklegung.
Technische Änderungen vorbehalten!

Absperrklappe K4 Lug-Type
mit Handgetriebe und Stellungsrückmeldung

Abmessungen:



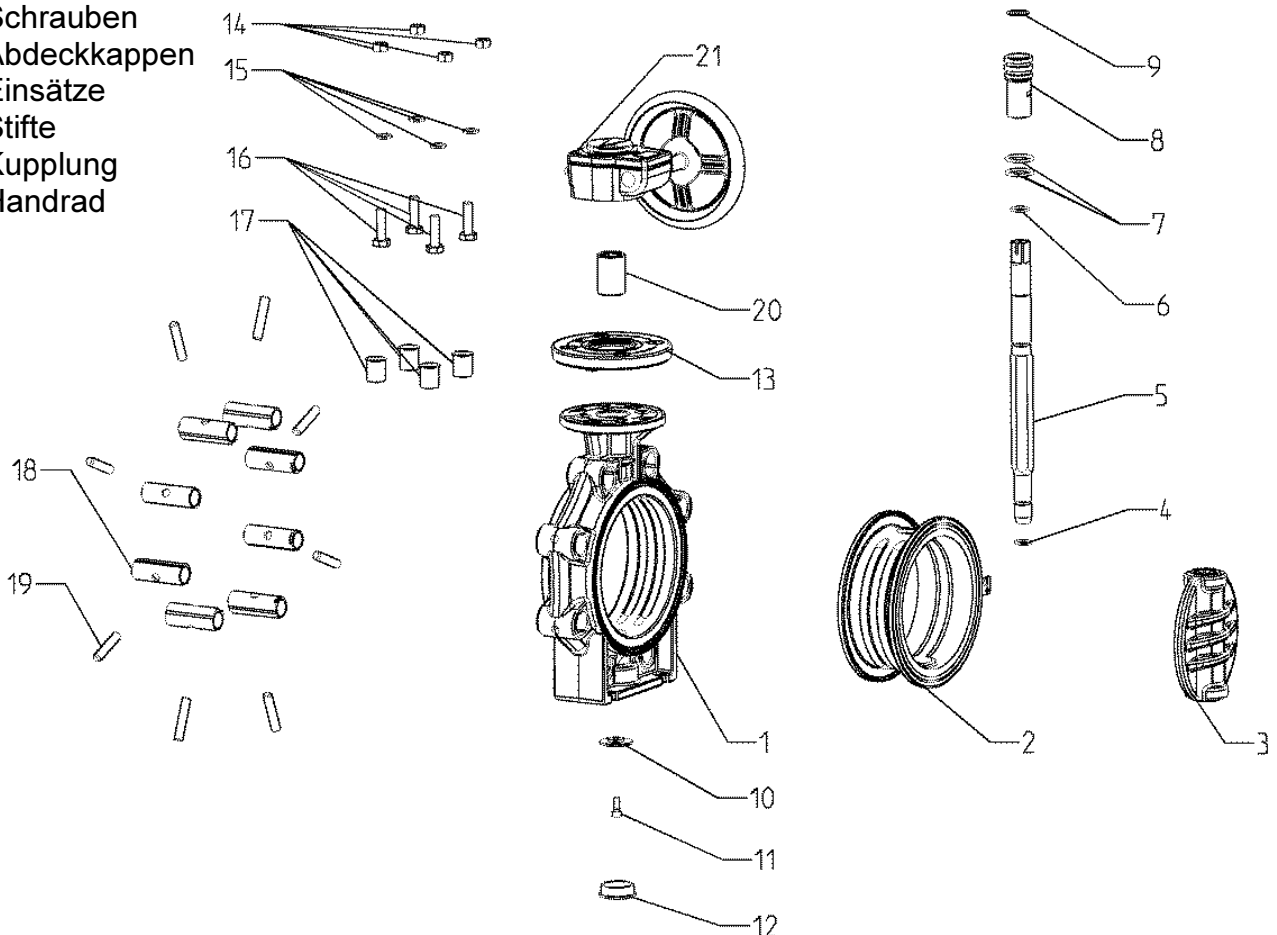
DN	65	80	100
D	75	90	110
G	2 1/2"	3"	4"
W	90°	45°	45°
J	19	19	19
K	127 – 145	146 – 160	175 – 190,5
K-DIN	145	160	180
K-ANSI	139,7	152,4	190,5
D	65	80	100
C	133	176	206
Z	46	49	56
S	55	70	85
R	25	30	35
P	7	9	9
h	100	100	115
F	232	239	269
N	52	52	52
H	308	315	357,5
A	120	120	121
B	100	100	125
M	42,5	42,5	42,5
E	114	114	114

Dimensionen in mm

Absperriklappe K4 Lug-Type
mit Handgetriebe und Stellungsrückmeldung

Explosionszeichnung:

1. Gehäuse
2. Manschette
3. Klappe
4. Dichtung Welle unten
5. Welle
6. Dichtung Welle oben
7. Dichtung Führungsbuchse
8. Führungsbuchse
9. Sicherungsring
10. Haltescheibe
11. Schraube
12. Abdeckkappe
13. Adapterplatte
14. Muttern
15. Zahnscheiben
16. Schrauben
17. Abdeckkappen
18. Einsätze
19. Stifte
20. Kupplung
21. Handrad



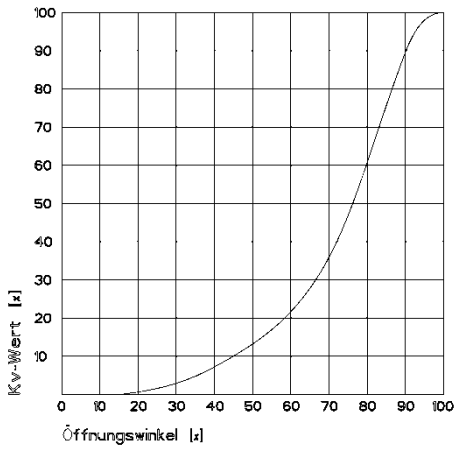
© Praher Plastics Austria GmbH DB/DEEN/23/06/409/B Technische Änderungen vorbehalten!

Absperrklappe K4 Lug-Type mit Handgetriebe und Stellungsrückmeldung

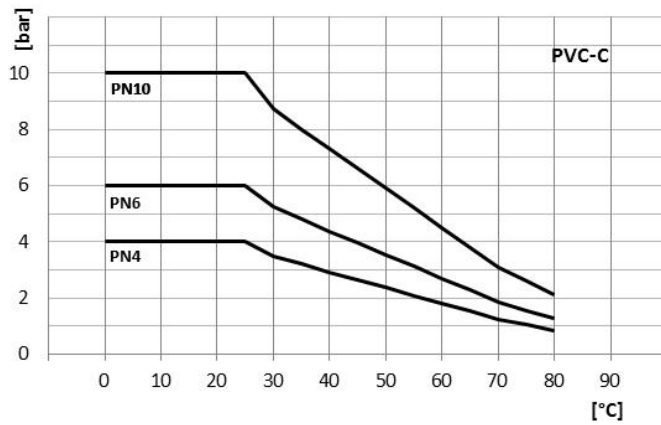


Diagramme:

Durchfluss – Charakteristik



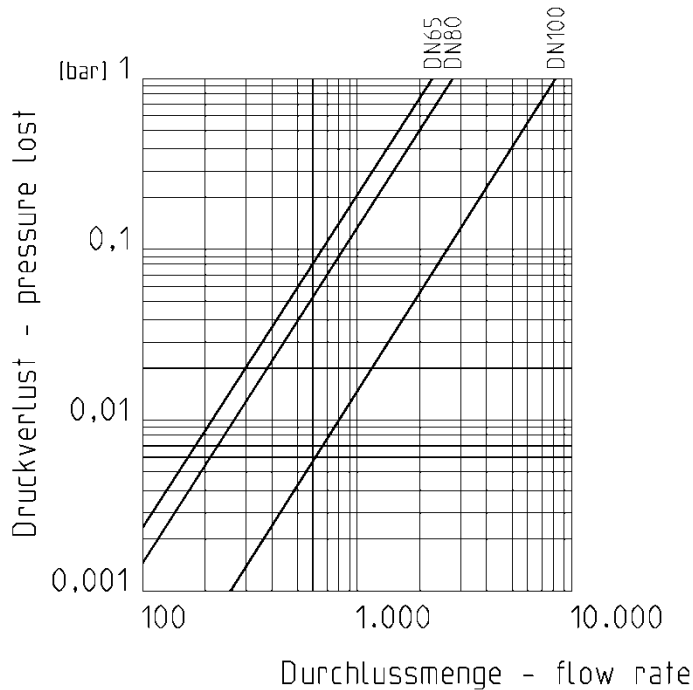
Druck – Temperatur – Diagramme



Absperrklappe K4 Lug-Type
mit Handgetriebe und Stellungsrückmeldung



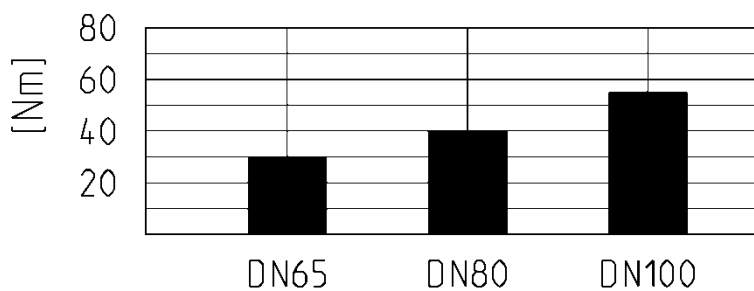
Druckverlust – Diagramm



Kv Wert Tabelle

Druckverlust	DN65	DN80	DN100
0,001 bar	73 l/min	88 l/min	260 l/min
1 bar	2300 l/min	2800 l/min	8200 l/min

Drehmoment



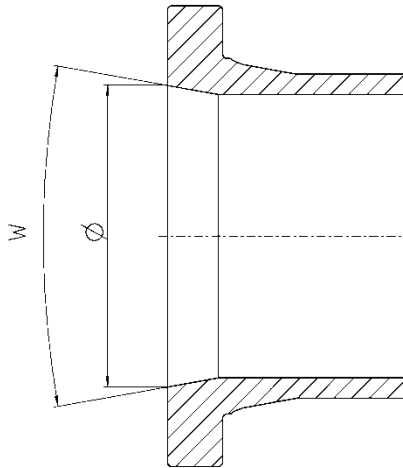
Anzugsdrehmoment der Schrauben bei Flanschverbindungen

DN	65	80	100
Nm	15	18	20

Absperrklappe K4 Lug-Type mit Handgetriebe und Stellungsrückmeldung

Einbau in Rohrleitung:

Für eine korrekte und vollständige Öffnung der Klappe ist es erforderlich, dass die Anschlussstücke mindestens einen Innendurchmesser laut Tabelle aufweisen.

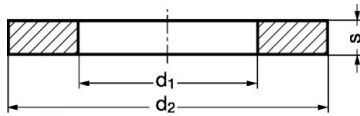


DN	d	Ø (mm)	w (°)
DN50*	d63*	60	40
DN65	d75	60	40
DN80	d90	77	40
DN100	d110	96,5	40

* Ausschließlich **DIN** DN50 d63 Muffen bzw. Vorschweißbunde verwendbar.

Allgemeine Einbauhinweise

- Es wird die Verwendung der passenden Beilagescheiben gemäß DIN125A empfohlen:



DN	65	80	100
Gewinde	M16	M16	M16
d1	17	17	17
d2	30	30	30
s	3	3	3

Dimensionen in mm

- Die Schraubenlänge an den Flansch bzw. Vorschweißbund anpassen.
- Bei einseitiger Demontage das Drehmoment der Schrauben der gegenüberliegenden Seite kontrollieren (siehe Angaben zum Anzugsdrehmoment der Schrauben bei Flanschverbindungen).

Verkabelungsplan für Stellungsrückmeldung:

