

3W Kugelhahn S4 mit Adapterset



Symbolfoto

Allgemeines:

- Gehäusewerkstoff: PVC-U / PP / PVDF
- Dichtungswerkstoff: EPDM / FPM
- Kugelsitzring: PTFE
- Kugel: T- oder L-Bohrung
- Dimensionen:

DN10	(DN15 / d16 / d3/8")
DN15	d20 d1/2"
DN20	(DN25 / d25 / d3/4")
DN25	d32 d1"
DN32	(DN40 / d40 / d1 1/4")
DN40	d50 d1 1/2"
DN50	d63 d2"

Anschlussvarianten:

- Klebemuffe PVC DIN / ASTM
- Gewindemuffe PVC BSP
- Schweißmuffe PP / PVDF DIN
- Schweißstutzen PP / PVDF DIN

Betriebsdruck:

- PVC / PVDF PN16
- PP PN10

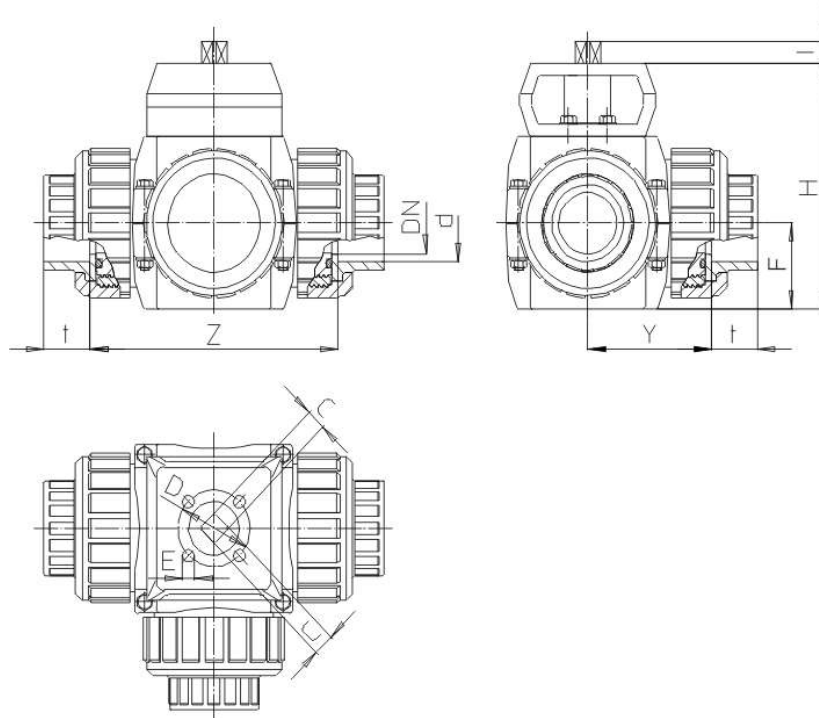
Technische Merkmale:

- radial ein- und ausbaubar
- allseitig gesicherte Kugel
- mechanisch bearbeitete Kugel
- voller Durchflussquerschnitt (Nennweite)
- schwimmend gelagerte Kugel

Diese Druckschrift enthält keine Gewährleistungszusagen, sondern will lediglich eine erste Information vermitteln. Das Programm wird ständig erweitert, daher entsprechen die Ausführungen und Typen dem Stand bei Drucklegung.
Technische Änderungen vorbehalten!

3W Kugelhahn S4 mit Adapterset

Abmessungen:



PVC-U

Anschlussvarianten
PVC Klebemuffe / Gewindemuffe

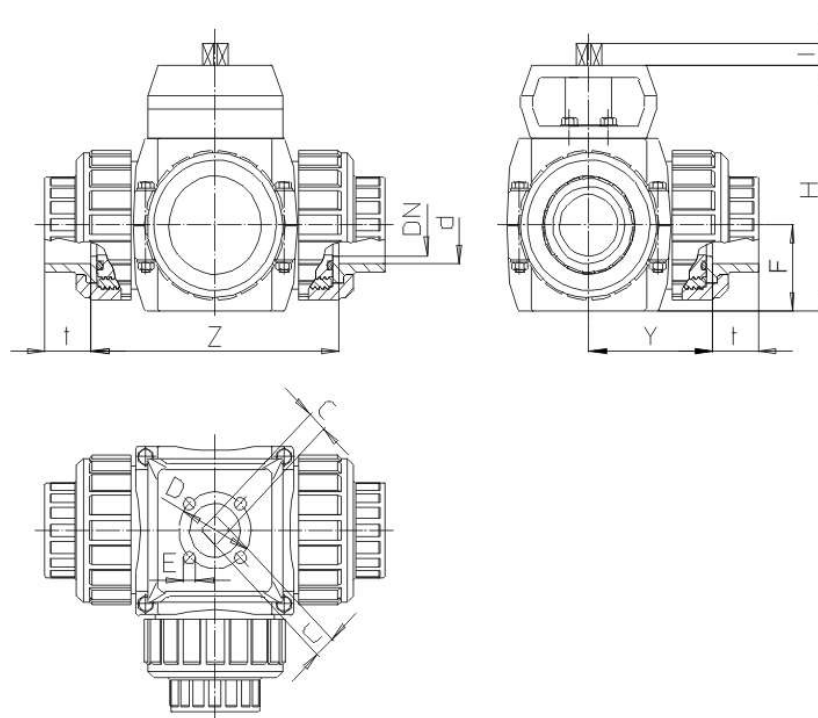
DN	10	15	20	25	32	40	50
d	16	20	25	32	40	50	63
Flanschbild	F04	F04	F04	F04	F05	F05	F05
G GM ¹	3/8"	1/2"	3/4"	1"	1 1/4"	1 1/2"	2"
C	11	11	11	11	14	14	14
D	42	42	42	42	50	50	50
E	5,5	5,5	5,5	5,5	6,5	6,5	6,5
F	33	33	40	43	51	56	64
H	104	104	124	124	160	160	176
I	13	13	12,5	12,5	16,5	16,5	16,5
t KM ²	16,5	16,5	20	22,5	27,5	31,5	38,5
Y	53	53	63	63,5	84,5	85,5	96,5
Z	105,5	105,5	126	127	169	171	193
PN	16	16	16	16	16	16	16

Dimensionen in mm

¹ GM = Gewindemuffe

² KM = Klebemuffe

3W Kugelhahn S4 mit Adapterset



PP / PVDF

Anschlussvarianten

PP Schweißmuffe / Schweißstutzen

PVDF Schweißmuffe / Schweißstutzen

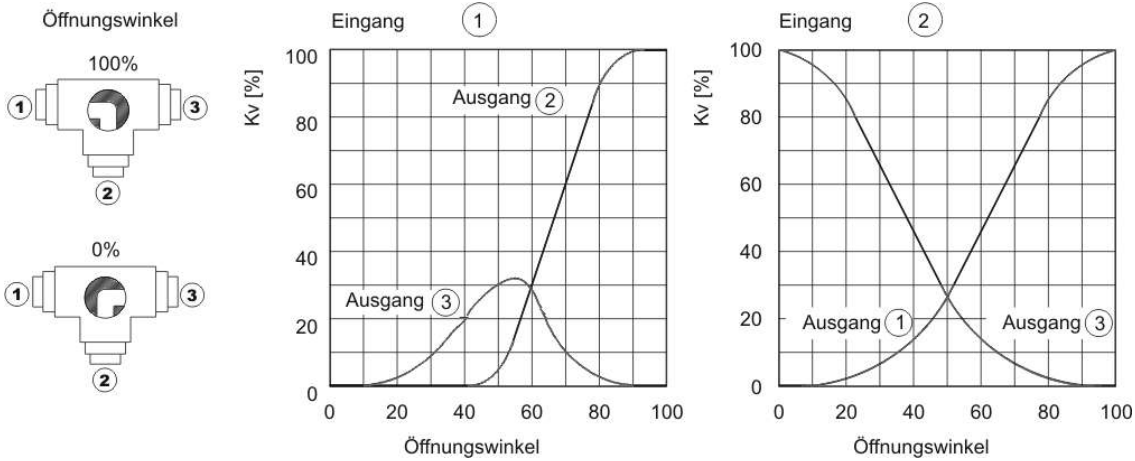
DN	10	15	20	25	32	40	50
d	16	20	25	32	40	50	63
C	11	11	11	11	14	14	14
D	42	42	42	42	50	50	50
E	5,5	5,5	5,5	5,5	6,5	6,5	6,5
F	33,5	33,5	42,5	42,5	56,5	56,5	65
H	105	105	123	123	161	161	178
I	13	13	12,5	12,5	16,5	16,5	16,5
$t_{min} \text{ SM}^2 / \text{SS}^3$	13	14,5	16,5	18	20,5	23,5	27,5
Y PP	54	53	64,5	65	90	91	103,5
Y PVDF	52,5	52	64,5	62	90	90,5	103,5
Z PP	109	106	130	131	179	181	206,5
Z PVDF	106	106	128	130	179	180,5	206,5
PN PP	10	10	10	10	10	10	10
PN PVDF	16	16	16	16	16	16	16

Dimensionen in mm

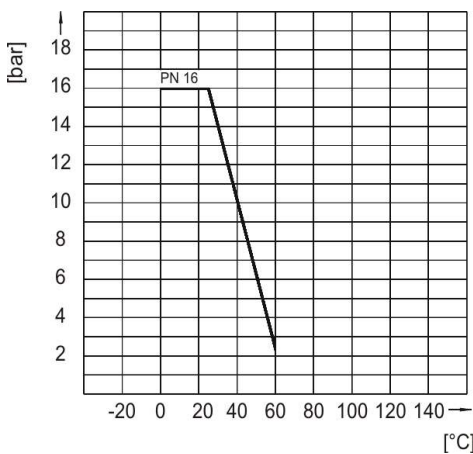
¹ SM = Schweißmuffe
² SS = Schweißstutzen

Diagramme:

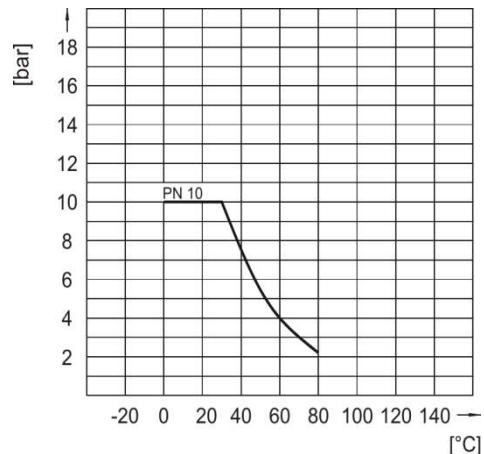
Durchfluss-Charakteristik



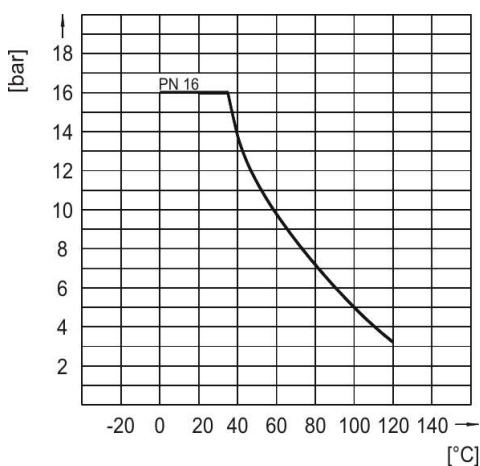
Druck-Temperatur-Diagramm – PVC-U



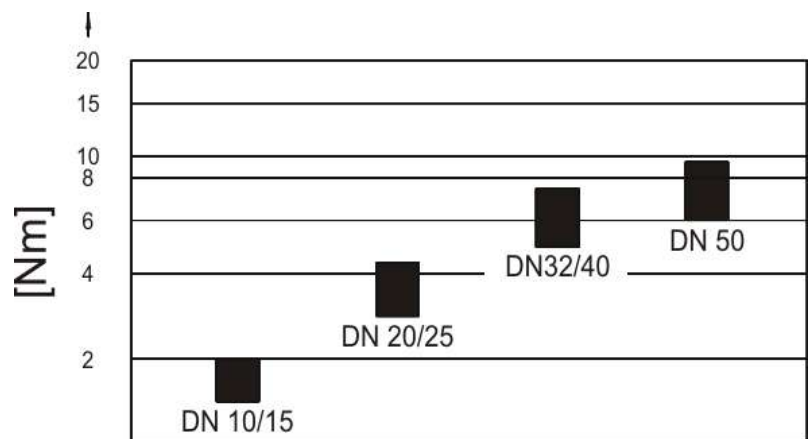
Druck-Temperatur-Diagramm – PP



Druck-Temperatur-Diagramm – PVDF



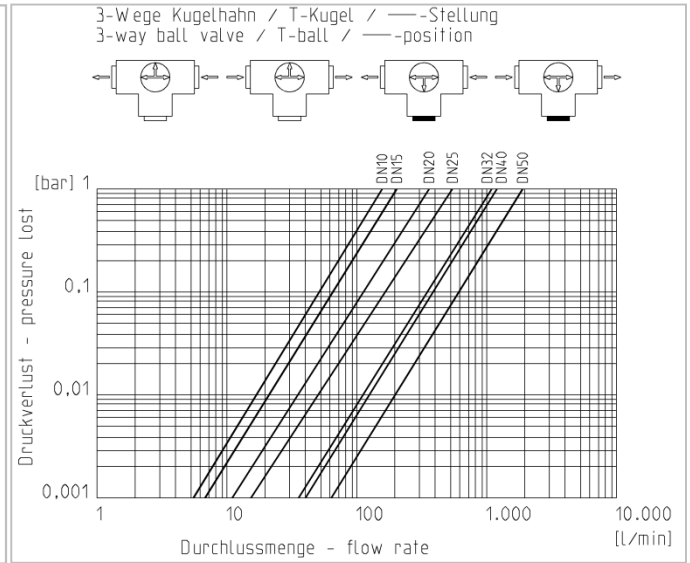
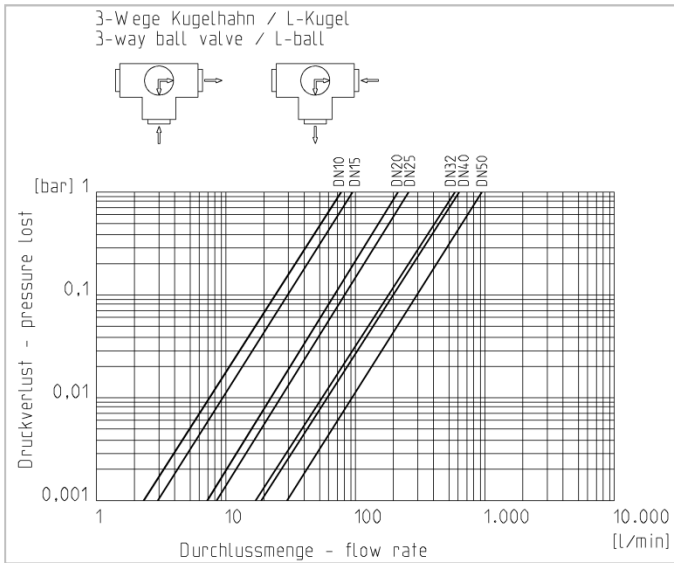
Drehmoment



3W Kugelhahn S4 mit Adapterset

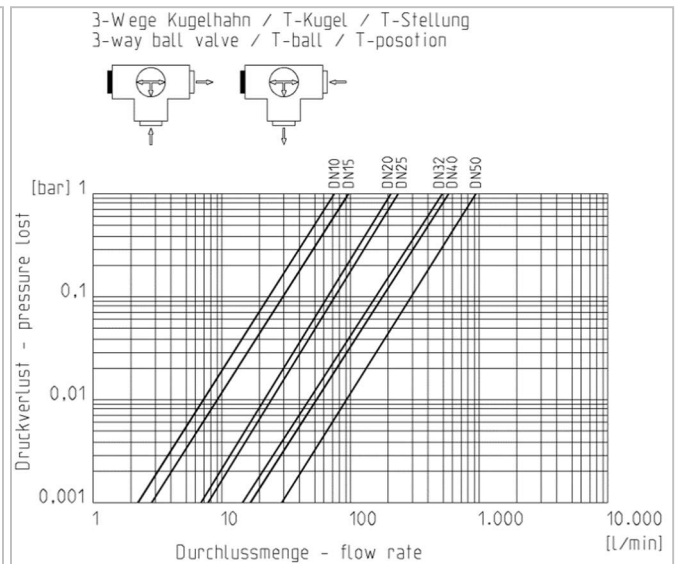
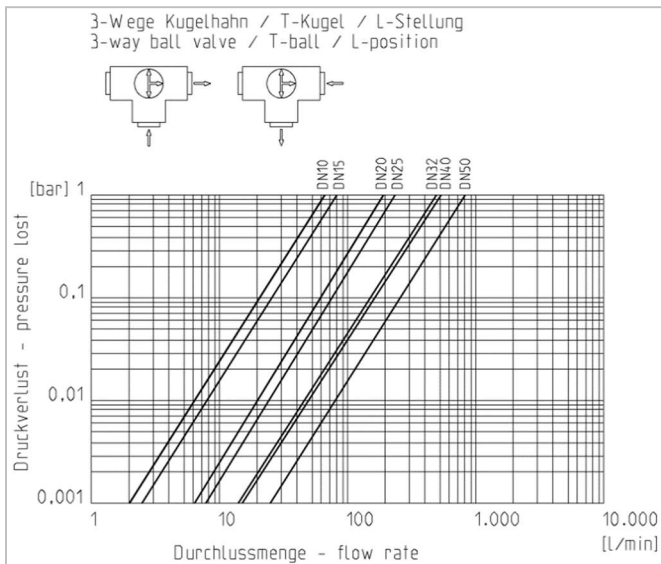


Druckverlust-Diagramme



DN10	DN15	DN20	DN25	DN32	DN40	DN50	Druckverlust	DN10	DN15	DN20	DN25	DN32	DN40	DN50
2,4	2,9	6,9	8,3	17,8	19,3	29,4	0,001 bar	5,3	6,5	11,4	16,3	35,6	40	61,3
75	93	218	261	562	610	930	1 bar	166	207	360	515	1127	1265	1940

Angaben in l/min



DN10	DN15	DN20	DN25	DN32	DN40	DN50	Druckverlust	DN10	DN15	DN20	DN25	DN32	DN40	DN50
2	2,5	6,2	7,6	15	16	25,5	0,001 bar	2,3	2,9	6,6	7,6	15,5	17,6	29,1
64	80	195	240	473	507	805	1 bar	72	90	210	240	490	555	920

Angaben in l/min