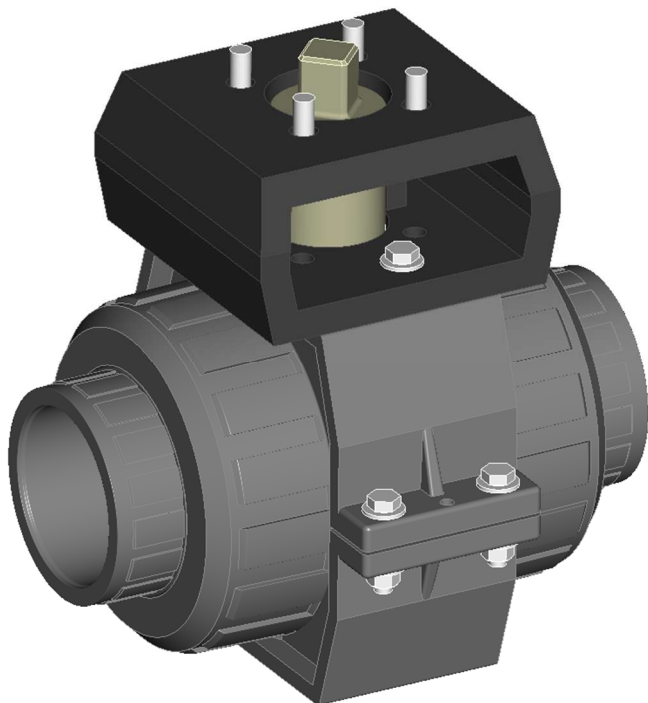


## 2 Wege-Kugelhahn S4 mit Adapterset



### Allgemeines:

- Gehäusewerkstoff: PVC-U / PVC-C  
PP / PVDF
  - Dichtungswerkstoff: EPDM / FPM
  - Kugelsitzring: PTFE
  - Dimensionen:
- |       |                              |
|-------|------------------------------|
| PVC-U | DN10 d16 3/8" – DN80 d110 4" |
| PVC-C | DN10 d16 3/8" – DN50 d63 2"  |
| PP    | DN10 d16 3/8" – DN80 d110 4" |
| PVDF  | DN10 d16 3/8" – DN80 d110 4" |

### Anschlussvarianten:

#### PVC-U / PVC-C

- Klebemuffe DIN / ASTM
- Gewindemuffe BSP

#### PP

- Schweißmuffe DIN
- Schweißstutzen DIN

#### PVDF

- Schweißmuffe DIN
- Schweißstutzen DIN

Weitere Anschlussvarianten auf Anfrage

### Betriebsdruck:

DN10 d16 3/8" – DN65 d75 d2 1/2"	PN16/10
DN80 d90 3"	PN10/6
DN80 d110 4"	PN6

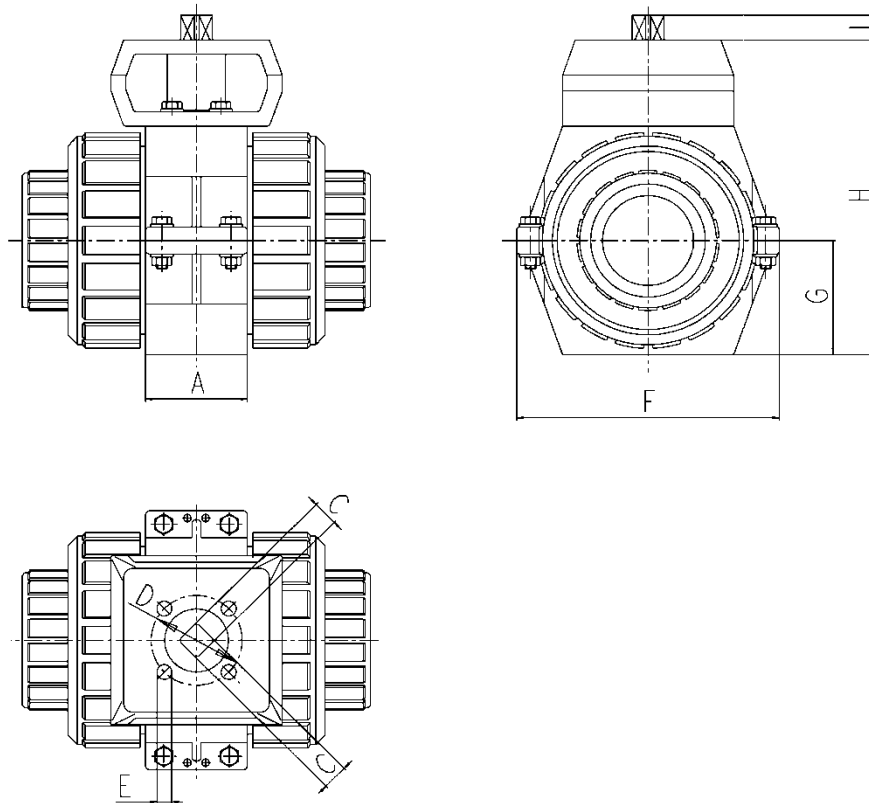
### Technische Merkmale:

- radial ein- und ausbaubar
- beidseitig gesicherte Kugel
- mechanisch bearbeitete Kugel
- voller Durchflussquerschnitt (Nennweite)
- schwimmend gelagerte Kugel

Diese Druckschrift enthält keine Gewährleistungszusagen, sondern will lediglich eine erste Information vermitteln. Das Programm wird ständig erweitert, daher entsprechen die Ausführungen und Typen dem Stand bei Drucklegung.  
Technische Änderungen vorbehalten!

## 2 Wege-Kugelhahn S4 mit Adapterset

### Abmessungen:



DN	10	15	20	25	32	40	50	65	80	80
d	16	20	25	32	40	50	63	75	90	110
Flanschbild	F04	F04	F04	F04	F05	F05	F05	F07	F07	F07
G	3/8"	1/2"	3/4"	1"	1 1/4"	1 1/2"	2"	2 1/2"	3"	4"
A	36	36	36	36	56	56	56	78	78	78
C	11	11	11	11	14	14	14	17	17	17
D	42	42	42	42	50	50	50	70	70	70
E	5,5	5,5	5,5	5,5	6,5	6,5	6,5	9	9	9
F	113	113	113	113	144	144	144	204	204	204
G	33	33	40	43	51	56	64	85	100	100
H	104	104	118	124	150	160	176	242,5	272,5	272,5
I	11	11	11	11	13	13	13	18	18	18
PN	16	16	16	16	16	16	16	16	10	6
PN <sub>PP</sub>	10	10	10	10	10	10	10	10	6	6

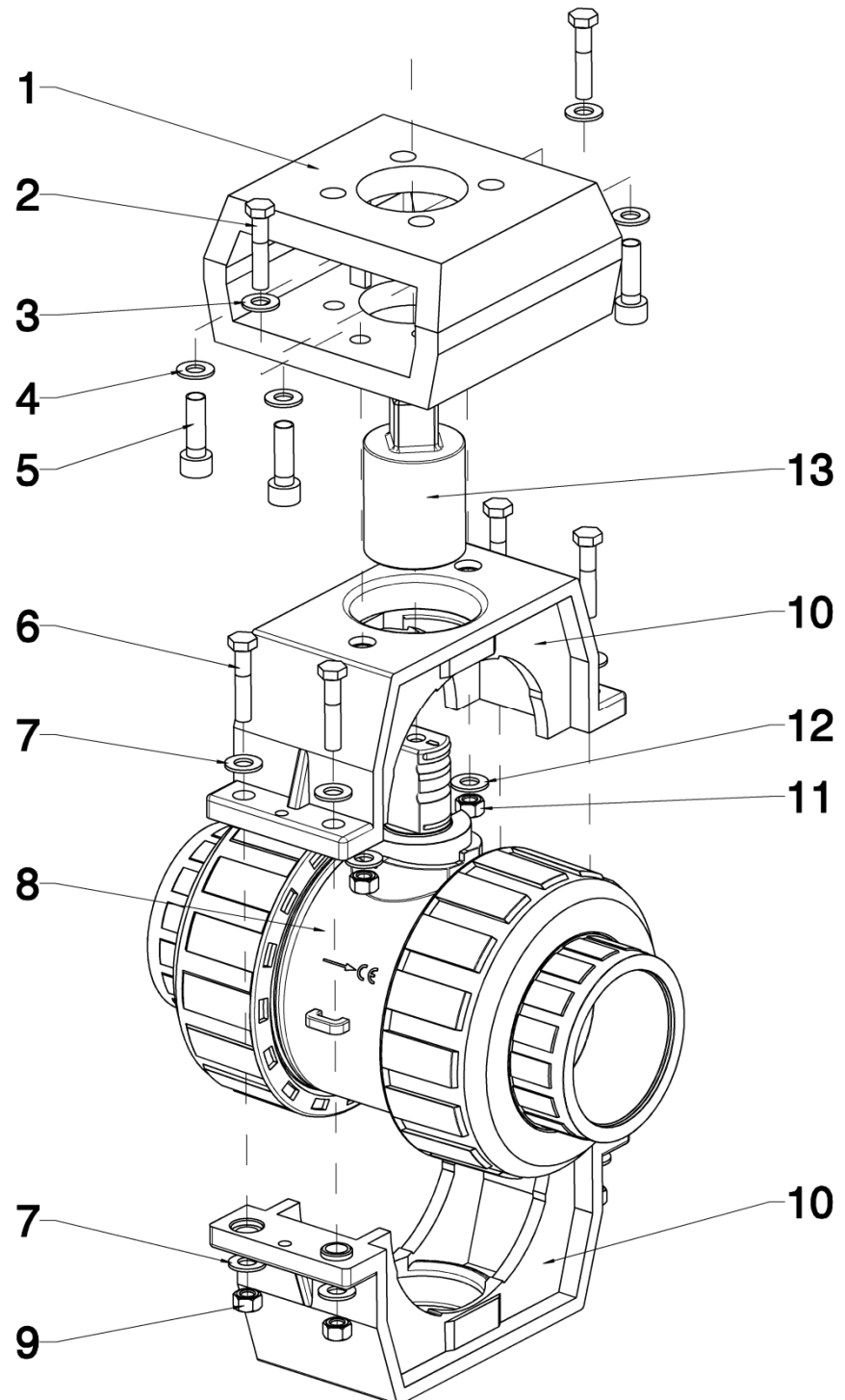
weitere Abmessungen im Datenblatt für 2W KH S4 handbetätigt

Dimensionen in mm

## 2 Wege-Kugelhahn S4 mit Adapterset

### Explosionszeichnung:

- 01. Konsole
- 02. SK-Schraube
- 03. Zahnscheibe
- 04. Zahnscheibe
- 05. ISK-Schraube
- 06. SK-Schraube
- 07. Beilagscheibe
- 08. Kugelhahn
- 09. Mutter
- 10. Armaturenhalterung
- 11. Mutter
- 12. Zahnscheibe
- 13. Kupplung

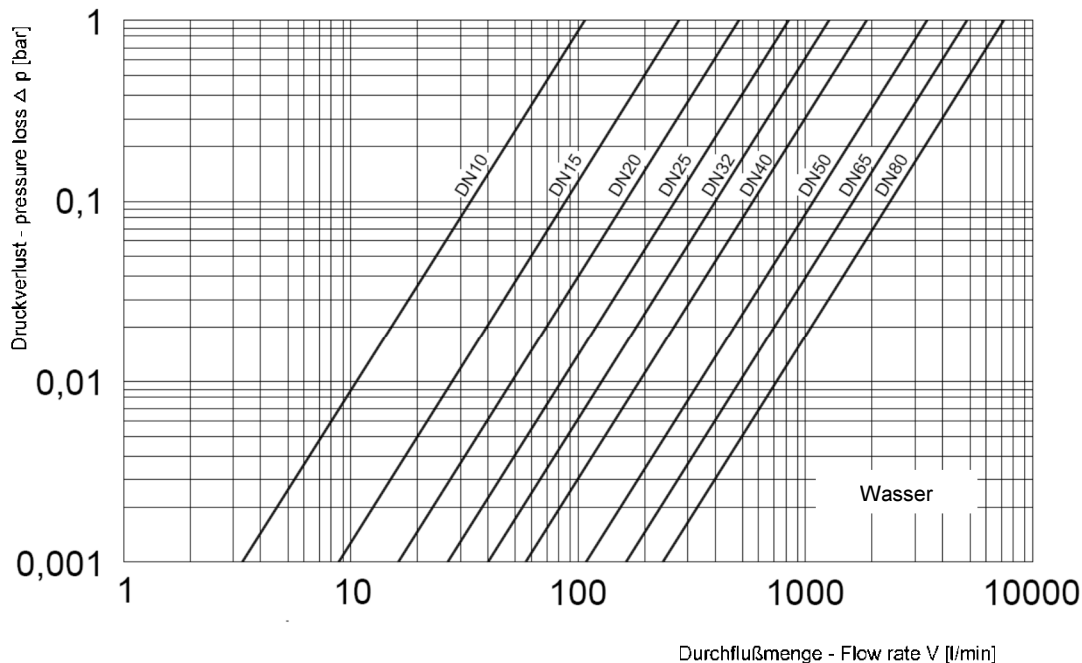


## 2 Wege-Kugelhahn S4 mit Adapterset



### Diagramme:

#### Durchfluss-Druckverlust

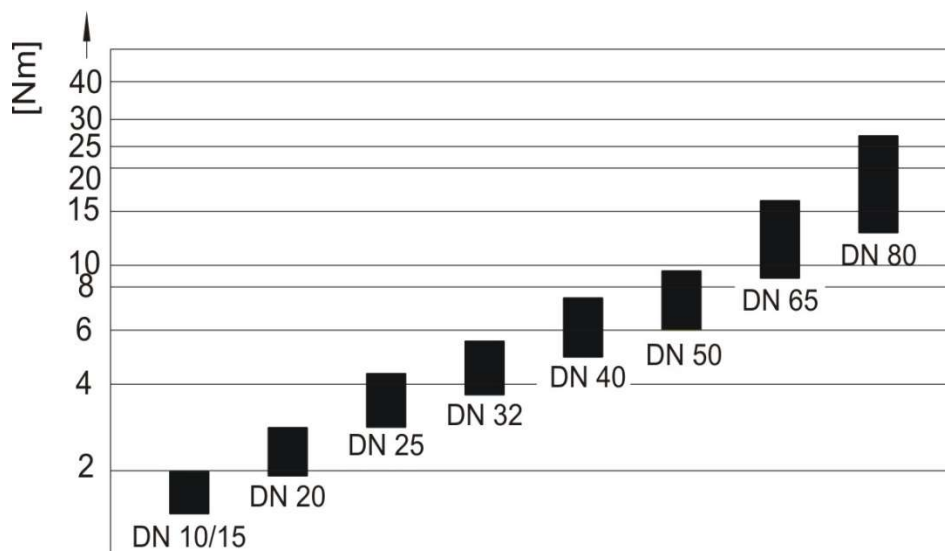


#### Kv-Wert Tabelle

Druckverlust	DN10	DN15	DN20	DN25	DN32	DN40	DN50	DN65	DN80
0,001 bar	3,4	8,8	16,1	26,7	40,1	58,7	110	165	240
1 bar	107	278	509	843	1269	1858	3424	5133	7455

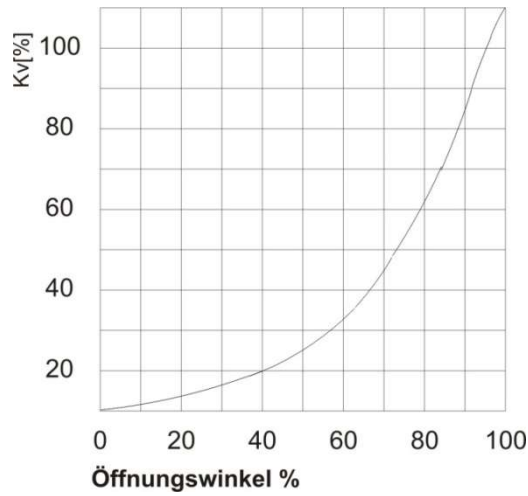
Angaben in l/min

#### Drehmoment



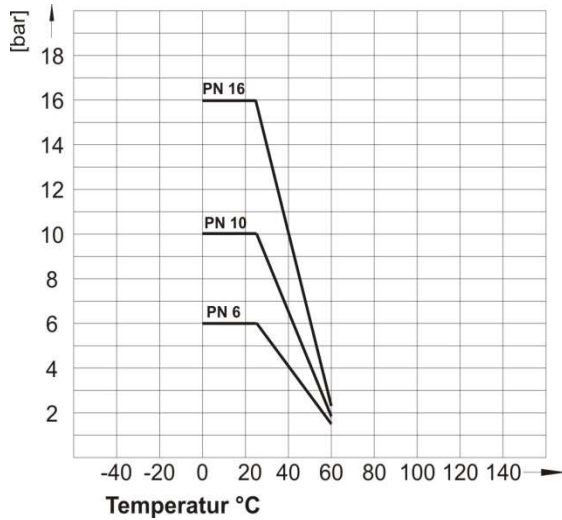
## 2 Wege-Kugelhahn S4 mit Adapterset

### Durchflusscharakteristik

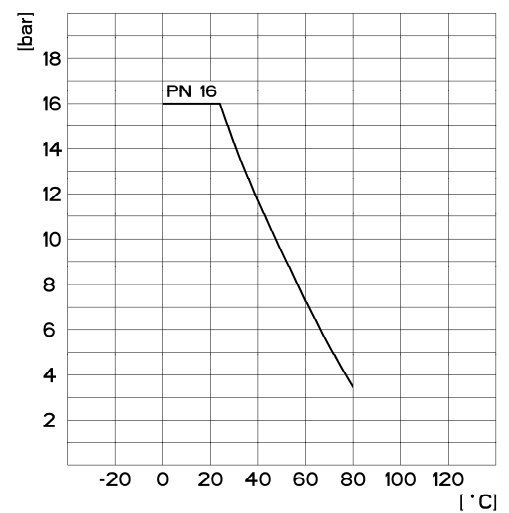


### Druck – Temperatur

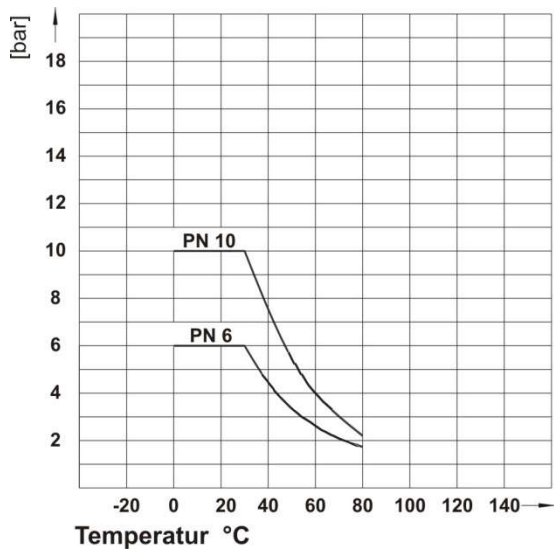
#### PVC-U



#### PVC-C



#### PP



#### PVDF

