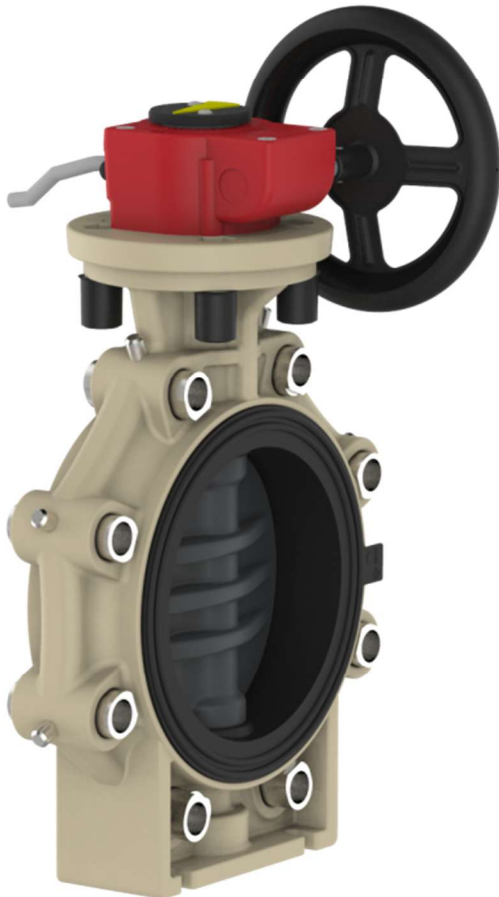


**Absperriklappe K4 Lug-Type**  
mit Handgetriebe und Stellungsrückmeldung



**Allgemeines:**

- Dichtungswerkstoffe: EPDM  
FPM
- Gehäusewerkstoff: PP-GF
- Klappenwerkstoffe: PVC-U, PP-H, PVDF
- Dimensionen: DN65 – DN200  
d75 – d225  
2 ½“ – 8“
- Flanschnormen: DIN 2501 PN10  
ANSI B 16,5 Class 150
- Zusatzdimensionen: DN65/d63  
DIN 2501 PN10
- Einsatzwerkstoff: INOX A4
- Stiftwerkstoff: INOX A2

**Betriebsdruck:**

PVC-U, PP-H, PVDF  
als Zwischenflanschklappe: PN10

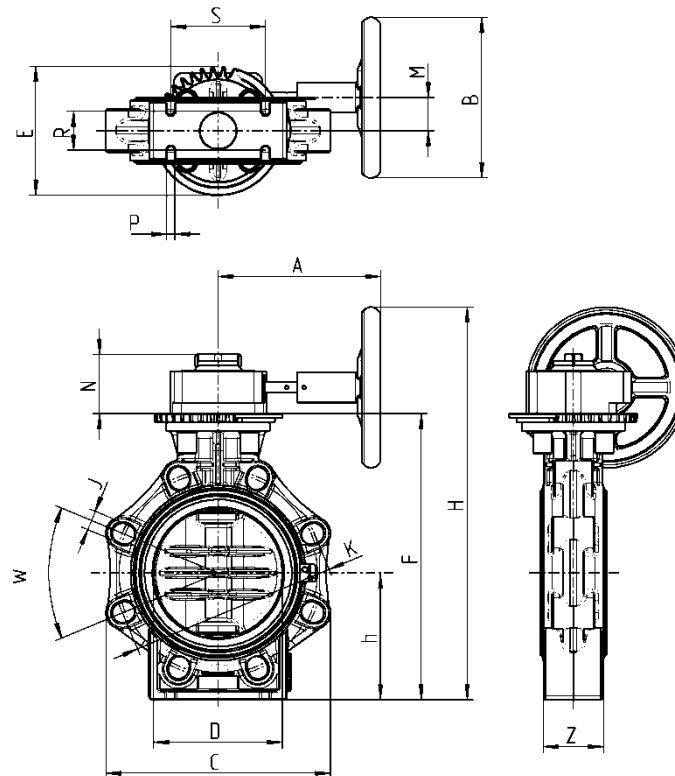
**Technische Merkmale:**

- nur Dichtungsmanschette und Klappe medienberührt
  - doppelte Wellendichtungen
  - integrierte Konsole für Fixpunktmontage
  - stufenlose Klappenpositionierung  
90° ±5° einstellbar
  - positionsfixierte Klappe durch selbsthemmendes Getriebe
  - leichte Betätigung des Handrades durch hohen Faktor im Getriebe
  - Platzersparnis gegenüber Handhebel
  - Getriebe Schutzart IP65
  - Getriebe Umgebungstemperatur  
-20°C bis +120°C
  - Beim Einsatz als Endarmatur ist auf der losen Seite ein Blindflansch zu montieren
  - Bei einseitiger Demontage eines Flansches ist der Druck zu reduzieren
    - DN65 bis DN125 → max. 6bar
    - DN150 bis DN200 → max. 4bar
- nur kurzzeitige Einsätze zulässig

Diese Druckschrift enthält keine Gewährleistungszusagen, sondern will lediglich eine erste Information vermitteln. Das Programm wird ständig erweitert, daher entsprechen die Ausführungen und Typen dem Stand bei Drucklegung.  
Technische Änderungen vorbehalten!

**Absperrklappe K4 Lug-Type**  
mit Handgetriebe und Stellungsrückmeldung

**Abmessungen:**



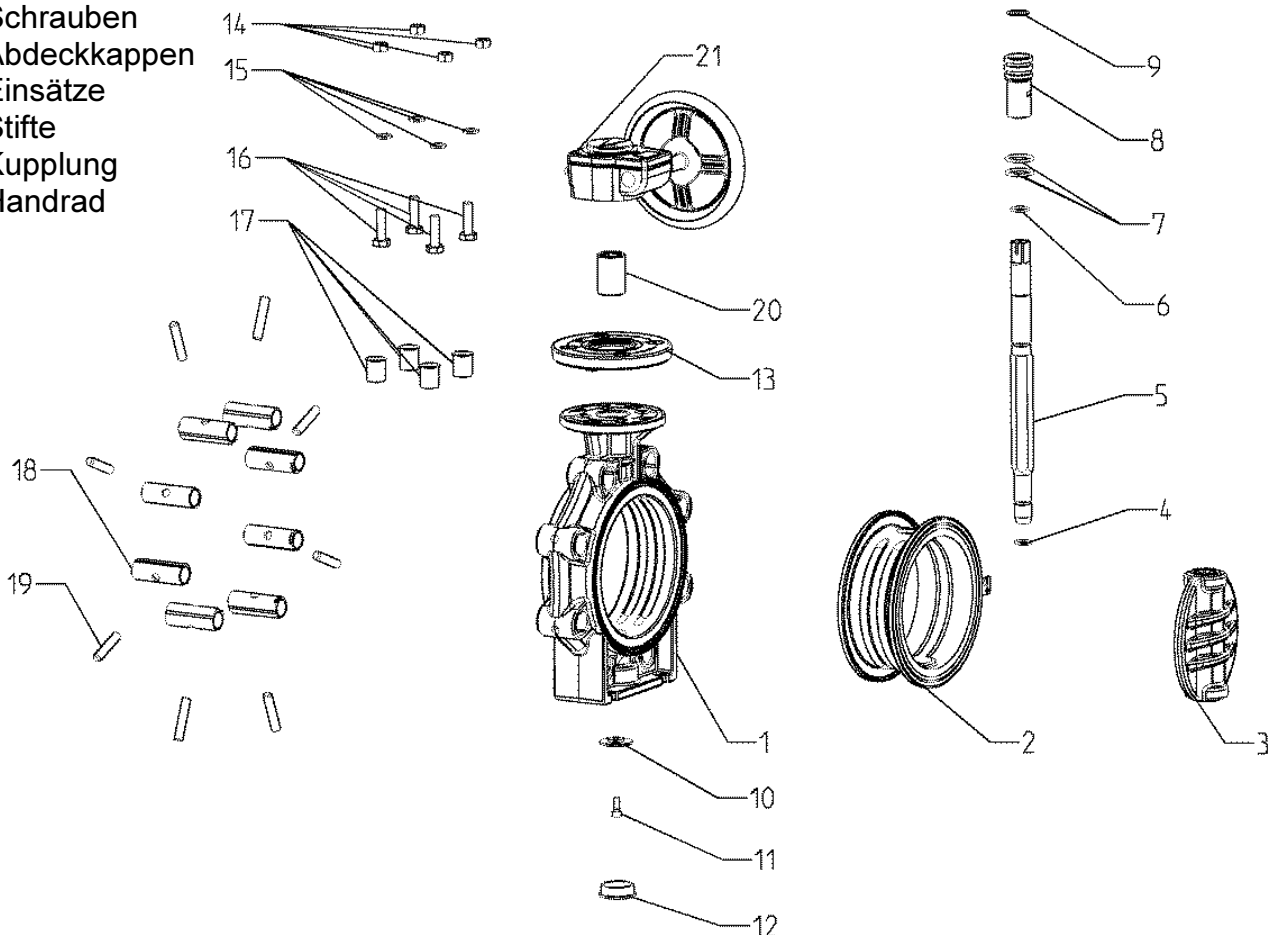
DN	65	80	100	125	150	200
D	75	90	110	140	160	225
G	2 1/2"	3"	4"	5"	6"	8"
W	90°	45°	45°	45°	45°	45°
J	19	19	19	23	23	23
K	127 – 145	146 – 160	175 – 190,5	209,5 – 216	234,5 – 241,5	290 – 298,45
K-DIN	145	160	180	210	240	295
K-ANSI	139,7	152,4	190,5	215,9	241,3	298,45
D	65	80	100	125	150	200
C	133	176	206	234,5	261	314
Z	46	49	56	64	70	71
S	55	70	85	100	110	145
R	25	30	35	45	45	40
P	7	9	9	9	9	9
h	100	100	115	130	147,5	175
F	232	239	269	303,5	337,5	399,5
N	52	52	52	52	60	60
H	308	315	357,5	392	447,5	509,5
A	120	120	121	121	122	122
B	100	100	125	125	160	160
M	42,5	42,5	42,5	42,5	50	50
E	114	114	114	114	137	137

Dimensionen in mm

**Absperrklappe K4 Lug-Type**  
mit Handgetriebe und Stellungsrückmeldung

**Explosionszeichnung:**

1. Gehäuse
2. Manschette
3. Klappe
4. Dichtung Welle unten
5. Welle
6. Dichtung Welle oben
7. Dichtung Führungsbuchse
8. Führungsbuchse
9. Sicherungsring
10. Haltescheibe
11. Schraube
12. Abdeckkappe
13. Adapterplatte
14. Muttern
15. Zahnscheiben
16. Schrauben
17. Abdeckkappen
18. Einsätze
19. Stifte
20. Kupplung
21. Handrad

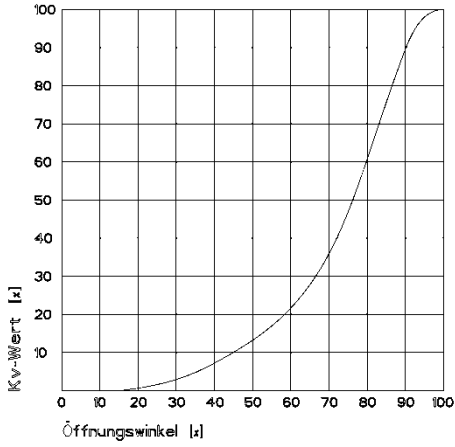


**Diagramme:**

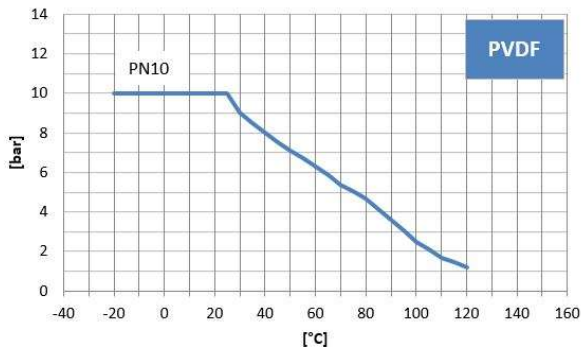
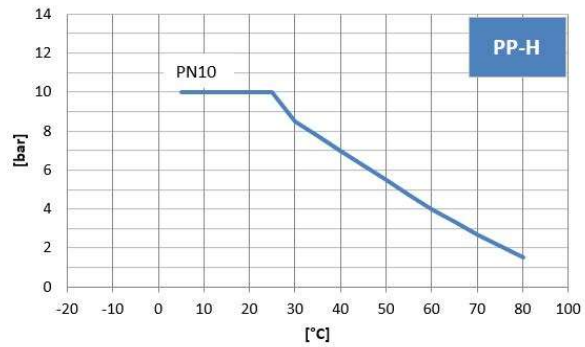
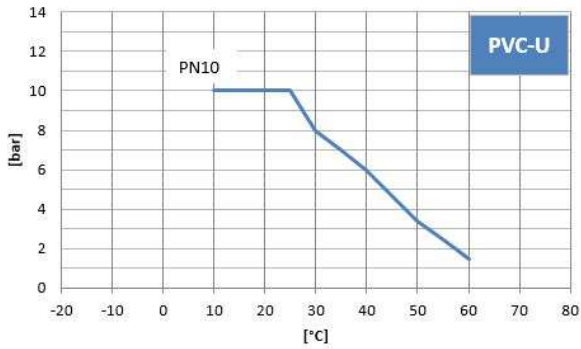
# Absperrklappe K4 Lug-Type mit Handgetriebe und Stellungsrückmeldung



## Durchfluss – Charakteristik



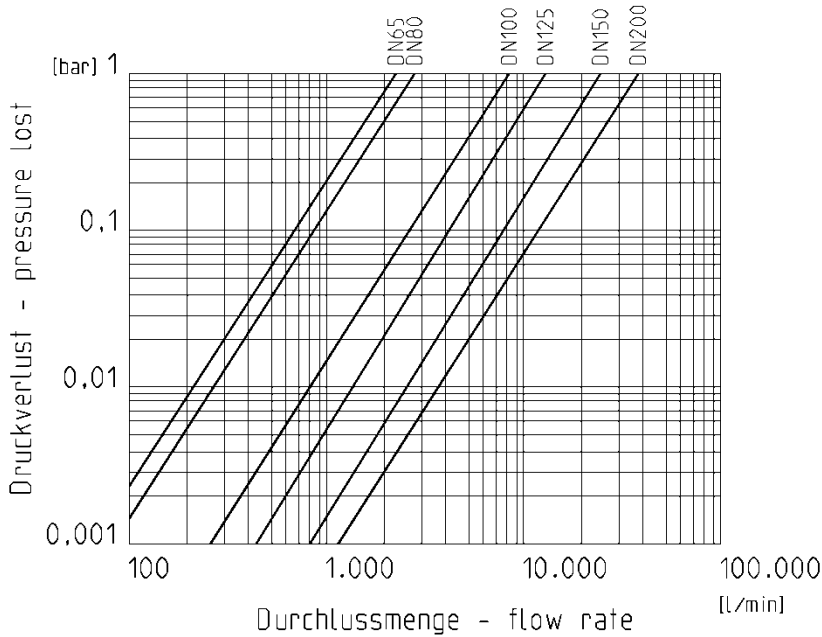
## Druck – Temperatur – Diagramme



**Absperrklappe K4 Lug-Type**  
mit Handgetriebe und Stellungsrückmeldung



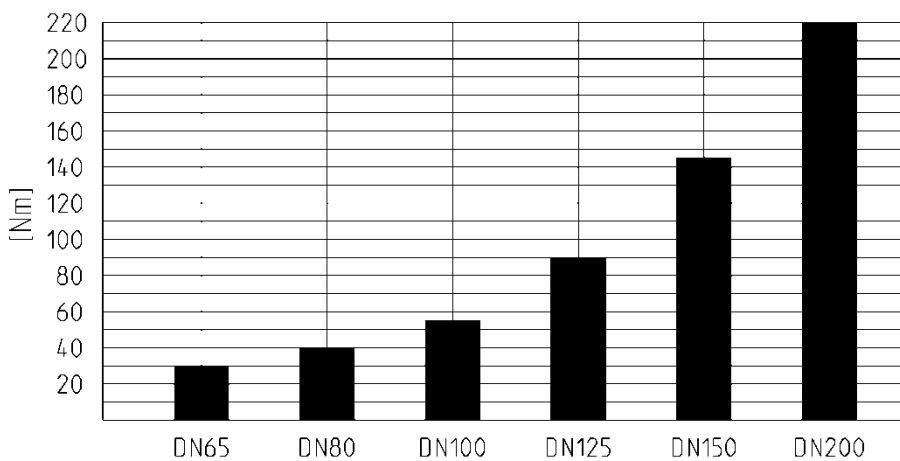
**Druckverlust – Diagramm**



**Kv Wert Tabelle**

Druckverlust	DN65	DN80	DN100	DN125	DN150	DN200
0,001 bar	73 l/min	88 l/min	260 l/min	433 l/min	805 l/min	1200 l/min
1 bar	2300 l/min	2800 l/min	8200 l/min	13700 l/min	25500 l/min	38000 l/min

**Drehmoment**



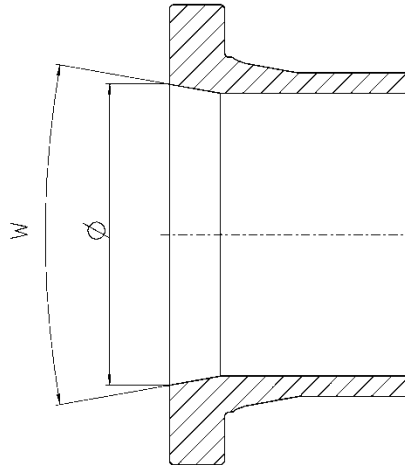
**Anzugsdrehmoment der Schrauben bei Flanschverbindungen**

DN	65	80	100	125	150	200
Nm	15	18	20	30	40	55

## Absperrklappe K4 Lug-Type mit Handgetriebe und Stellungsrückmeldung

### Einbau in Rohrleitung:

Für eine korrekte und vollständige Öffnung der Klappe ist es erforderlich, dass die Anschlussstücke mindestens einen Innendurchmesser laut Tabelle aufweisen.

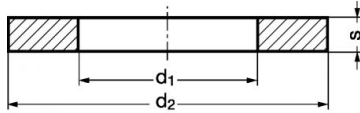


DN	d	Ø (mm)	w (°)
DN50*	d63*	60	40
DN65	d75	60	40
DN80	d90	77	40
DN100	d110	96,5	40
DN125	d140	121,5	40
DN150	d160	146,5	40
DN200	d225	203	40

\* Ausschließlich **DIN** DN50 d63 Muffen bzw. Vorschweißbunde verwendbar.

Allgemeine Einbauhinweise

- Es wird die Verwendung der passenden Beilagescheiben gemäß DIN125A empfohlen:



DN	65	80	100	125	150	200
Gewinde	M16	M16	M16	M16	M20	M20
d1	17	17	17	17	21	21
d2	30	30	30	30	37	37
s	3	3	3	3	3	3

Dimensionen in mm

- Die Schraubenlänge an den Flansch bzw. Vorschweißbund anpassen.
- Bei einseitiger Demontage das Drehmoment der Schrauben der gegenüberliegenden Seite kontrollieren (siehe Angaben zum Anzugsdrehmoment der Schrauben bei Flanschverbindungen).

Verkabelungsplan für Stellungsrückmeldung:

