



Absperklappe
Butterfly valve

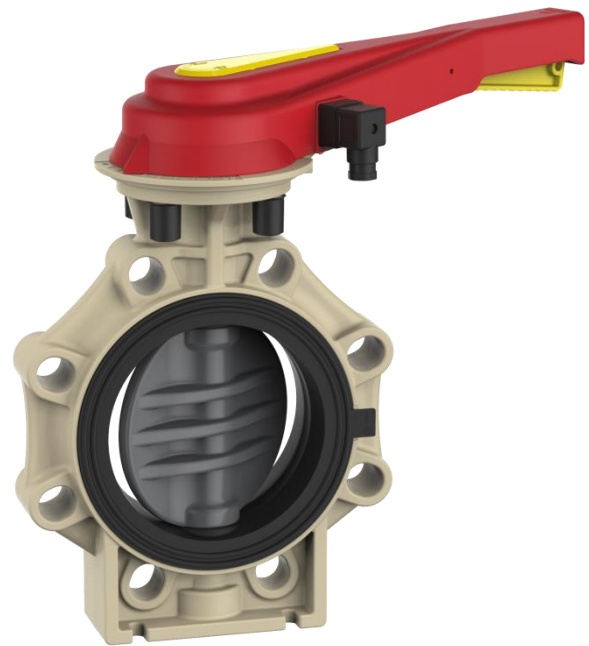
K4

BEDIENUNGSANLEITUNG
USER MANUAL

Absperrklappe K4

mit Handbetätigung und Stellungsrückmelder

DE



INHALT

2	Urheberrecht	5
3	Vorwort zu Bedienungsanleitung	5
4	Gewährleistungs- und Haftungsansprüche	6
5	Arbeitssicherheitshinweise	6
6	Sicherheitshinweise	7
7	Restrisiken	8
8	Allgemein	8
9	Bestimmungsgemäße Verwendung	8
10	Montage	9
11	Abmessungen	11
12	Explosionszeichnung Absperrklappe K4 mit Stellungsrückmeldung	12

im Sinne der EG-Richtlinie(n)

Elektromagnetische Verträglichkeit 2004/108/EG

Niederspannung 2006/95/EG

PRODUKT Handhebel mit Positionsrückmeldung

Fabrikat Handhebel für Absperrklappe K4 DN65- DN200 mit elektrischer
Stellungsrückmeldung

Typbezeichnung pi NO Ag-Ni 15-250V AC, pi NC Ag-Ni 15-250V AC, pi NO Au 5-30V AC/DC,
pi NC Au 5-30V AC/DC, pi NPN, pi PNP, Pi NAMUR

ist entwickelt, konstruiert und gefertigt in Übereinstimmung mit vorstehend angeführten
EG-Richtlinien, in alleiniger Verantwortung von

Firma Praher Plastics Austria GmbH, Poneggenstraße 5, 4311 Schwertberg

Konformitäts-
verfahren Modul A

Folgende harmonisierte Normen, Richtlinien und Spezifikationen sind angewandt:

EN 60730-1:2009, Automatische elektrische Regel- und Steuergeräte für den Hausgebrauch
und ähnliche Anwendungen

EN 55022, Klasse B, Grenzwerte für den Wohn-, Geschäfts- und Gewerbeinsatz

EN 60335-1:2007, Sicherheit elektrischer Geräte für den Haushalt und ähnlicher Zwecke

EN 61000-6-3:2007, Störaussendung für Wohnbereich, Geschäfts- und Gewerbebereiche
sowie Kleinbetriebe

EN 61000-6-1:2007, Störfestigkeit für Wohnbereich, Geschäfts- und Gewerbebereiche sowie
Kleinbetriebe

EN 61000-6-2:2005, Störfestigkeit für Industriebereiche

ETG 1992, BGBl. Nr. 106/1993

NspGV 1995, BGBl. Nr. 51/1995

EMVV 1995, BGBl. Nr. 52/1995

Eine technische Dokumentation ist vollständig vorhanden.
Die zum Produkt gehörende Betriebsanleitung liegt vor.

Schwertberg, 28.03.2017


DI(FH) Wolfgang Rechberger
Abteilungsleiter Elektrotechnik


Dr. Rainer Pühringer
Geschäftsführer

190-FE 28032017 KE ASK K4 Stellungsrückmeldung DE

1 Urheberrecht

Die Bedienungsanleitung enthält urheberrechtlich geschützte Informationen.

Alle Rechte unter Vorbehalt der Praher Plastics Austria GmbH.

Die Bedienungsanleitung ist für die Bedienperson bestimmt.

Die Vervielfältigung, Reproduktion oder Übersetzung dieser Dokumente in andere Sprachen, ganz oder teilweise, bedarf der ausdrücklichen Genehmigung durch die Praher Plastics Austria GmbH.

© 2017 Praher Plastics Austria GmbH

Diese Bedienungsanleitung ist in der Absicht geschrieben worden, von denen gelesen, verstanden und in allen Punkten beachtet zu werden, die für den Bereich Absperrklappe K4 mit Handhebel und Stellungsrückmeldung verantwortlich sind.

Nur mit der Kenntnis, der hier angeführten Hinweise können Sie Fehler an der Absperrklappe K4 mit Handhebel und Stellungsrückmeldung vermeiden und einen störungsfreien Betrieb gewährleisten.

Es ist daher wichtig, dass die vorliegende Dokumentation auch wirklich den zuständigen Personen bekannt ist.

2 Vorwort zur Bedienungsanleitung

Diese Bedienungsanleitung soll erleichtern, die Absperrklappe K4 mit Handhebel und Stellungsrückmeldung kennen zu lernen und seine bestimmungsgemäßen Einsatzmöglichkeiten zu nutzen.

Die Bedienungsanleitung enthält wichtige Hinweise zum sicheren, sachgemäßen und wirtschaftlichen Betrieb der Absperrklappe K4 mit Handhebel und Stellungsrückmeldung. Ihre Beachtung hilft:

- Gefahr zu vermeiden
- Reparaturkosten und Ausfälle zu verhindern
- die Zuverlässigkeit und Lebensdauer der Absperrklappe K4 mit Handhebel und Stellungsrückmeldung zu erhöhen

Die Bedienungsanleitung ergänzt die Anweisungen aufgrund bestehender Vorschriften zur Unfallverhütung und zum Umweltschutz. Sie muss ständig am Einsatzort verfügbar sein und ist von jeder Person zu lesen, die mit der Absperrklappe K4 mit Handhebel und Stellungsrückmeldung arbeiten will.

Dies betrifft:

- Bedienung, einschließlich
- Störungsbehebung im Ablauf
- Pflege

Neben der Bedienungsanleitung und den im Verwenderland und an der Einsatzstelle geltenden rechtlichen Regelung zur Unfallverhütung sind auch die anerkannten fachtechnischen Regeln zu beachten.

3 Gewährleistungs- und Haftungsansprüche

Gewährleistungs- und Haftungsansprüche bei Personen- und Sachbeschädigung sind ausgeschlossen, wenn sie auf einen oder mehrere der folgenden Ursachen zurückzuführen sind.

- Nicht bestimmungsgemäße Verwendung der Absperrklappe K4 mit Handhebel und Stellungsrückmeldung
- Unsachgemäßes Montieren, in Betrieb nehmen, Bedienen und Warten der Absperrklappe K4 mit Handhebel und Stellungsrückmeldung
- Betreiben der Absperrklappe K4 mit Handhebel und Stellungsrückmeldung bei defekten Sicherheitseinrichtungen oder nicht ordnungsgemäß angebracht oder nicht funktionsfähige Sicherheits- und Schutzvorrichtungen
- Nichtbeachten der Hinweise in der Bedienungsanleitung bezüglich Montage, Inbetriebnahme, Betrieb und Wartung der Absperrklappe K4 mit Handhebel und Stellungsrückmeldung
- Eigenmächtige bauliche Veränderungen an der Absperrklappe K4 mit Handhebel und Stellungsrückmeldung
- Mangelhafte Überwachung von Geräteteilen, die einem Verschleiß unterliegen
- Unsachgemäß durchgeführte Reparaturen an der Absperrklappe K4 mit Handhebel und Stellungsrückmeldung
- Fälle durch Fremdkörpereinwirkung und höhere Gewalt an der Absperrklappe K4 mit Handhebel und Stellungsrückmeldung

Vor der Inbetriebnahme ist eine Dichtheits- und Funktionsprüfung durchzuführen. Nach der Druckprobe sind alle im Rohrleitungssystem verbauten Überwurfmutter und Schrauben im drucklosen Zustand nachzuziehen.

Wir empfehlen eine **Wartung** (Überprüfung auf Funktion und Dichtheit) und sorgfältige optische Kontrolle in regelmäßigen Zeitabständen, mindestens jährlich, wobei das Zeitintervall bei besonders aggressiven Medien, starken Vibrationen sowie großen Temperaturschwankungen verkürzt werden sollte. Dichtungen sind als Verschleißmaterialien anzusehen und müssen entsprechend regelmäßig gefettet und/oder ausgetauscht werden. Armaturen, die dauerhaft in derselben Position betrieben werden, sollen 1-2mal jährlich betätigt und so auf ihre Funktion und Dichtheit überprüft werden.

Bei ungefilterten Medien empfehlen wird entsprechende Schmutzfilter einzubauen.

Bei Schäden die durch Nichtbeachten der Bedienungsanleitung entstehen oder Verletzungen der plombierten Teile, erlischt der Gewährleistungsanspruch.

Für Folgeschäden, die daraus resultieren, übernehmen wir keine Haftung!

4 Arbeitssicherheitshinweise

- Jede Person, die im Betrieb des Anwenders mit der Montage, Demontage, Inbetriebnahme, Bedienung und Instandhaltung der Absperrklappe K4 mit Handhebel und Stellungsrückmeldung befasst ist, muss die komplette Bedienungsanleitung, besonders das Kapitel „Sicherheitshinweise“, gelesen und verstanden haben.
- Die Gebots- und Warnzeichen, welche auf Gefährdungen hinweisen sind unbedingt zu beachten



Gefährliche elektrische Spannung!
Es geht um ihre Sicherheit

5 Sicherheitshinweise

- Dieses Gerät wurde nach den Schutzmaßnahmen für elektronische Geräte gebaut und geprüft und hat das Werk in einem sicherheitstechnisch einwandfreien Zustand verlassen.
- Um diesen Zustand zu erhalten und einen gefahrlosen Betrieb sicherzustellen, muss der Anwender die Sicherheitshinweise beachten, die in dieser Bedienungsanleitung enthalten sind.
- Die Installationsarbeiten dürfen nur von einem befugten und konzessionierten Elektroinstallateur oder Elektrounternehmen durchgeführt werden.
- Dieses Gerät ist nicht dafür bestimmt, durch Personen (einschließlich Kinder) mit eingeschränkten physischen, sensorischen oder geistigen Fähigkeiten oder mangels Erfahrungen und/oder mangels Wissen benutzt zu werden, es sei denn, sie werden durch einen für ihre Sicherheit zuständigen Person beaufsichtigt oder erhalten von ihr Anweisungen, wie das Gerät zu benutzen ist. Kinder sollten beaufsichtigt werden, um sicherzustellen dass sie nicht mit dem Gerät spielen.
- Die Elektroinstallationen müssen nach den jeweiligen örtlichen und regionalen Vorschriften (z.B. ÖVE, VDE ...) und eventuellen behördlichen Vorschriften ausgeführt werden.
- Beim elektrischen Anschluss muss eine Trennvorrichtung in die festgelegte elektr. Installation eingebaut werden, die es ermöglicht den elektrischen Anschluss allpolig mit einer Kontaktöffnung von mindestens 3 mm vom Netz zu trennen.
- Achten Sie darauf, dass die Versorgungsspannung richtig abgesichert ist und ein Fehlerstromschutzschalter $\leq 30\text{mA}$ installiert ist.
- Verwenden Sie das Gerät nur in Räumen, in denen keine brennbaren Gase und Dämpfe vorhanden sein können.
- Nehmen Sie das Gerät nicht sofort in Betrieb, wenn es von einem kalten in einen warmen Raum gebracht wurde. Das dabei entstandene Kondenswasser kann unter Umständen ihr Gerät zerstören.
- Wenn das Gerät sichtbare Beschädigungen aufweist, nicht mehr arbeitet oder längere Zeit unter ungünstigen Verhältnissen gelagert wurde, so ist anzunehmen, dass ein gefahrloser Betrieb nicht mehr möglich ist.
An dieser Stelle ist das Gerät gegen unbeabsichtigte Inbetriebnahme zu sichern, und falls erforderlich, außer Betrieb zu nehmen.
- Beim Öffnen von Abdeckungen oder Entfernen von Teilen, können spannungsführende Teile freigelegt werden. Vor einem Abgleich, einer Wartung, einer Instandsetzung oder einem Austausch von Teilen oder Baugruppen, muss das Gerät von allen Spannungsquellen getrennt sein, wenn ein Öffnen des Gerätes erforderlich ist. Wenn danach ein Abgleich eine Wartung oder eine Reparatur am geöffneten Gerät unter Spannung unvermeidlich ist, darf das nur durch eine versierte Fachkraft geschehen, die mit den damit verbundenen Gefahren bzw. einschlägigen Sicherheitsvorschriften vertraut ist.
- Kondensatoren im Gerät können noch geladen sein, selbst wenn das Gerät von allen Spannungsquellen getrennt wurde.
- Montage- bzw. Demontage der Armaturen nur im drucklosen Zustand (d.h. Rohrleitung vorher entleeren).
- Bei Armaturen Durchflussrichtung bzw. Fließrichtung beachten!



**Jede Person, die sich mit der Bedienung und Instandhaltung des Gerätes befasst, muss diese Anleitung gelesen und verstanden haben!
Es geht um ihre Sicherheit!**

6 Restrisiken

6.1 Gefährdung durch Strom



Manipulationen an der Absperrklappe K4 mit Handhebel und Stellungsrückmeldung sind für die Bedienperson strengstens verboten und dürfen nur von geschulten und befugten Personen vorgenommen werden. Die dazugehörigen Ge- und Verbotsszeichen sind zu beachten.

6.2 Gefährdung durch menschliches Fehlverhalten



Die Bedienpersonen sind hinsichtlich der Restgefährdung durch elektrischen Strom sowie der korrekten Bedienung zu unterweisen, sowie auf die Wirksamkeit der Unterweisung zu kontrollieren.

6.3 Gefährdung durch Strom bei Reinigungsarbeiten



Reinigungsarbeiten an der Absperrklappe K4 mit Handhebel und Stellungsrückmeldung dürfen nur im spannungslosen Zustand durchgeführt werden.

7 Allgemein

Praher Plastics Absperrklappen sind hochwertige technische Produkte, die mit großer Genauigkeit und nach modernsten technischen Fertigungsmethoden hergestellt werden. Sollten trotzdem berechnete Beanstandungen vorhanden sein, werden diese natürlich schnellstmöglich behoben. Für das Produkt gilt eine Gewährleistung nach geltendem EU-Recht. Als Beginn der Gewährleistungsfrist gilt das Kaufdatum.

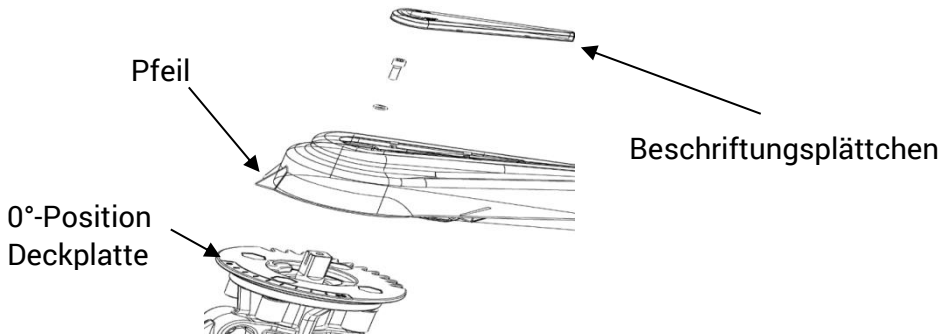
8 Bestimmungsgemäße Verwendung

Es handelt sich hierbei um den Handhebel mit elektrischer Stellungsrückmeldung für die Absperrklappe K4 der Praher Plastics Austria GmbH mit welchem diese manuell betätigt wird. Der Handhebel darf nur zum Betätigen der oben genannten Absperrklappe verwendet werden.

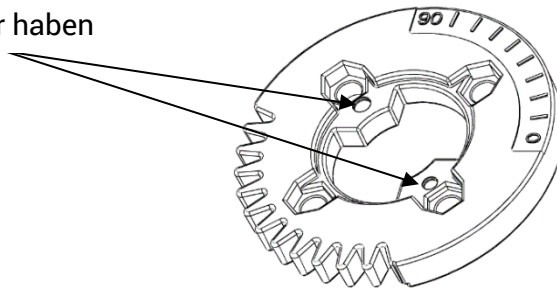
9 Montage

9.1 Montage des Handgriffes mit Stellungsrückmeldung

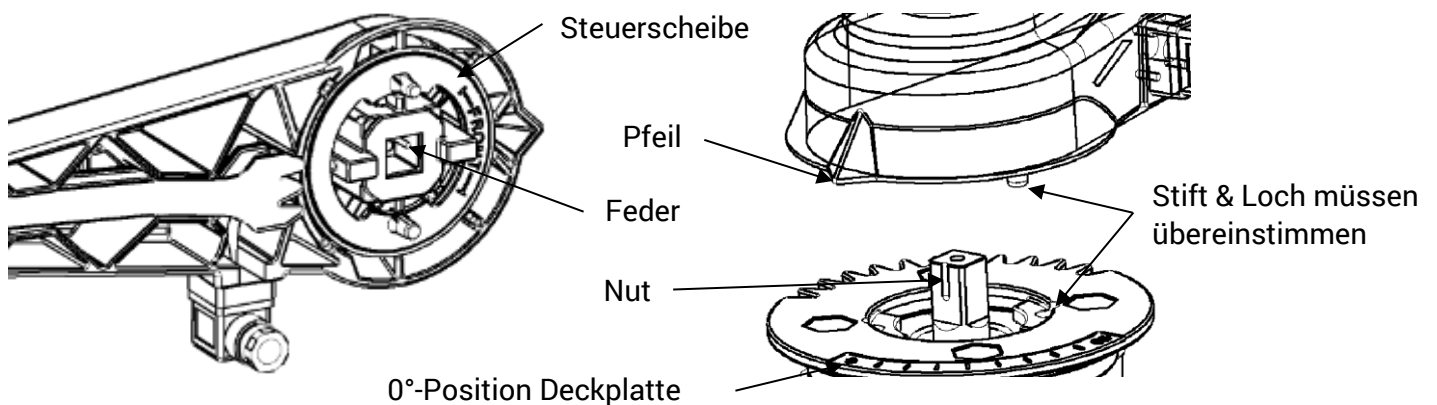
Beschriftungsplättchen abnehmen, Handgriff drücken und Handhebel mittels Nut an der Welle bzw. Feder im Hebel positionieren. Bei geschlossener Klappe muss der Pfeil am Handhebel mit der 0°-Position auf der Deckplatte übereinstimmen.



ACHTUNG: Deckplatte muss zwei Löcher haben



Die Steuerscheibe ist zu drehen bis die Stifte in die Löcher passen. Handhebel auf die Welle schieben und Handgriff in Verzahnung einrasten lassen.



Anschließend den Handhebel mittels Schraube auf der Welle befestigen und das Beschriftungsplättchen wieder aufdrücken.

9.2 Verkabelung der Stellungsrückmeldung

Endschalter mechanisch

Typ	Silbernickel (Ag-Ni) NO/NC*	Goldkontakt (Au) NO*/NC*
Spannung max.	15-250V AC (15-30V DC)	5-250V AC (5-30V DC)
Stromstärke max.	100mA-5A	1mA-3A
Schutzart Endschalter	IP67	
Schutzart DIN-Gerätestecker	IP65	
Umgebungstemperatur	-10°C bis +50°C	
Anschlussschaltbild		

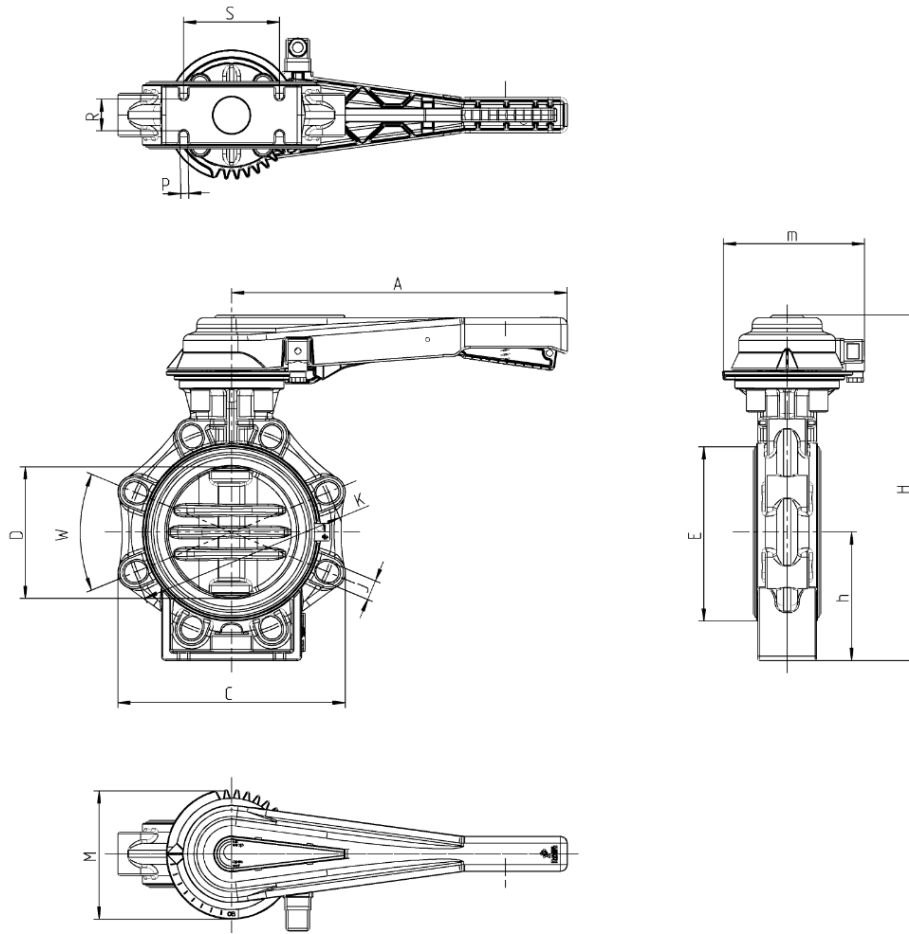
*auf Anfrage

Endschalter induktiv*

Typ	NPN*/PNP*	NAMUR*
Spannung max.	10-30V DC	EMV gemäß IEC / EN 60947-5-2:2004; NE 21
Stromstärke max.	0-100mA	DIN EN 60947-5-6 8V DC
Schutzart Endschalter	IP67	NAMUR Eigensicher
Schutzart DIN-Gerätestecker	IP65	
Umgebungstemperatur	-10°C bis +50°C	
Anschlussschaltbild		

*auf Anfrage

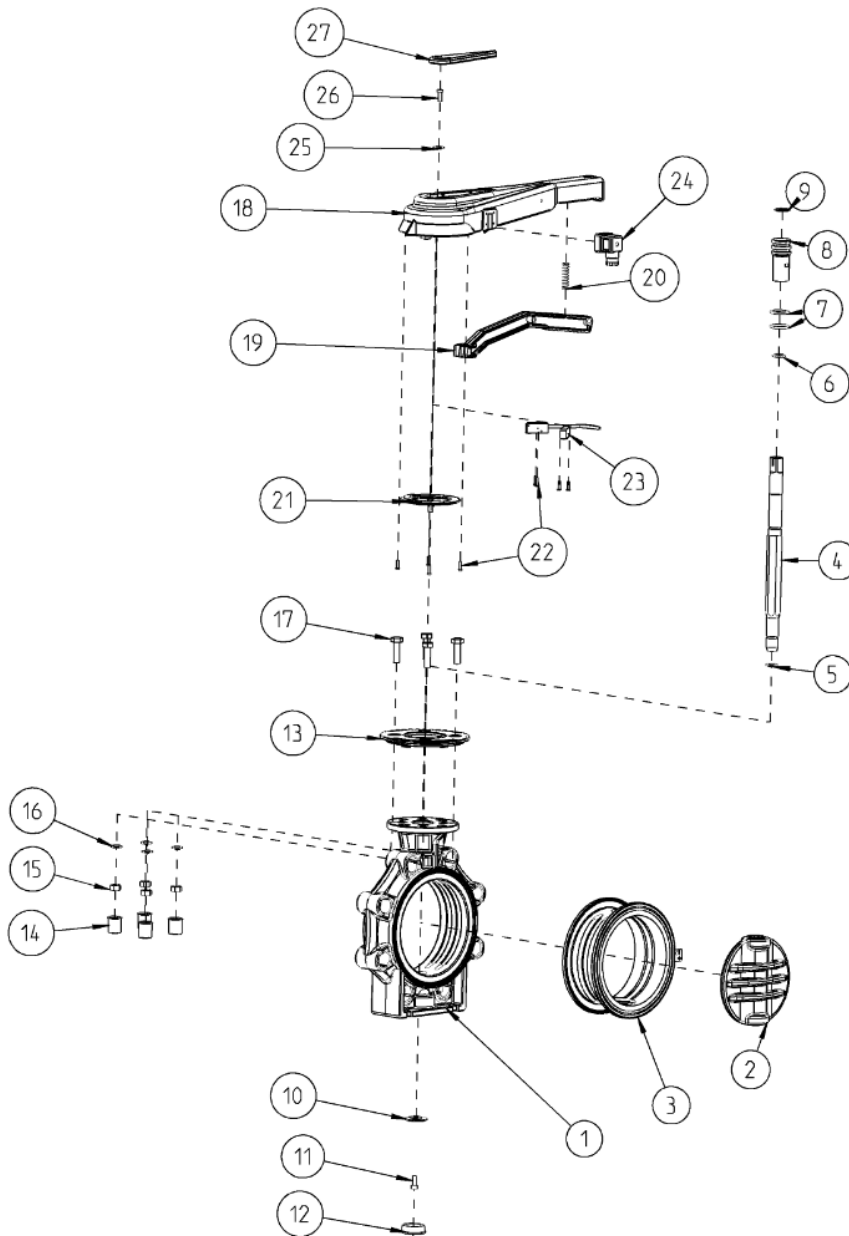
10 Abmessungen



DN	65	80	100	125	150	200
d	75	90	110	140	160	225
G	2 1/2"	3"	4"	5"	6"	8"
A	230	230	300	300	386	386
D	65	80	100	125	150	200
C	133	176	206	234,5	261	314
W	90°	45°	45°	45°	45°	45°
J	19	19	19	23	23	23
K	127-145	146-160	175-190,5	209,5-216	234,5-241,3	290-298,5
H	285	292	322	358	396	458
h	100	100	115	130	147,5	175
E	98	116	146	170	196	251
M	114	114	114	114	150	150
m	125	125	131	131	163	163
Z	46	49	56	64	70	71
S	55	70	85	100	110	145
R	25	30	35	45	45	40
P	7	9	9	9	9	9
PN	10	10	10	10	10	10

Dimensionen in mm

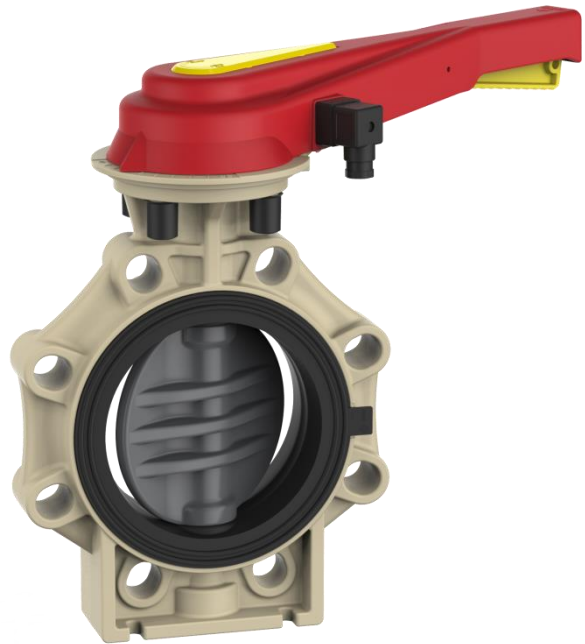
11 Explosionszeichnung Absperrklappe K4 mit Stellungsrückmeldung



- | | | |
|--------------------------------|--------------------|------------------------|
| 01. Gehäuse | 08. Führungsbuchse | 18. Handhebel |
| 02. Klappe | 09. Sicherungsring | 19. Kipphebel |
| 03. Manschette | 10. Haltescheibe | 20. Feder |
| 04. Welle | 11. Schraube | 21. Steuerscheibe |
| 05. Dichtung Welle
unten | 12. Abdeckkappe | 22. Schrauben |
| 06. Dichtung Welle
oben | 13. Deckplatte | 23. Endschalter |
| 07. Dichtung
Führungsbuchse | 14. Abdeckkappen | 24. Stecker |
| | 15. Muttern | 25. Scheibe |
| | 16. Zahnscheibe | 26. Schraube |
| | 17. Schrauben | 27. Beschriftungsplatt |

Butterfly valve K4

with hand lever and position indicator



CONTENTS

1	Copyrights	4
2	Introduction to operation manual	4
3	Warranty and liability	5
4	Instructions for safety at work	5
5	Safety instructions	6
6	Residual Risk	7
7	General	7
8	Intended use	7
9	Assembly	8
10	Dimensions	10
11	Exploded drawing Butterfly valve K4 with hand lever and position feedback	11

as defined by EC-directive(s)

- Electromagnetic Compatibility 2004/108/EG
- Low Voltage 2006/95/EG
- _____

PRODUCT Hand lever with position indicator
 fabricate Hand lever for butterfly valve K4 DN65 - DN200 with electric position indicator
 type pi NO Ag-Ni 15-250V AC, pi NC Ag-Ni 15-250V AC, pi NO Au 5-30V AC/DC, pi NC Au 5-30V AC/DC, pi NPN, pi PNP, Pi NAMUR

is developed, designed and produced in accordance with above mentioned EC-directive(s), under the own responsibility of

Company PRAHER Plastics Austria GmbH, Poneggenstr. 5, 4311 Schwertberg, AUSTRIA

Applied harmonized standards, guidelines and specifications in particular:

- EN 60730-1:2009, Automatic electrical controls for household and similar use
- EN 55022, Class B, Limits for household and business application
- EN 60335-1:2007, Safety of electric devices for household and business application
- EN 61000-6-3:2007, Emission standard for residential, commercial and light-industrial environments
- EN 61000-6-1:2007, Emission standard for residential, commercial and light-industrial environments
- EN 61000-6-2:2005, Emission standard for industrial environments
- ETG 1992, BGBl. Nr. 106/1993
- NspGV 1995, BGBl. Nr. 51/1995
- EMVV 1995, BGBl. Nr. 52/1995
- _____

A complete technical documentation is existing.
 The associated operating instruction of the product is given.

Schwertberg, 28.03.2017


DI(FH) Wolfgang Rechberger
 Head of electrical engineering


Dr. Rainer Pühringer
 CEO

191-FE 28032017 KE ASK K4 position indicator EN

1 Copyrights

This operation manual contains copyright protected information. All rights reserved to Praher Plastics Austria GmbH.

This operation manual is designed for use by operating personnel only. Copying, reproduction or translation of the present document into other languages in whole or in part is subject to express written permission by Praher Plastics Austria GmbH.

© 2017 Praher Plastics Austria GmbH

Knowledge of the instructions contained in this operation manual is indispensable for preventing failure and ensuring faultless operation of the Butterfly valve K4 with hand lever and position feedback. Therefore, it is essential, that the person in charge of operating the equipment is familiar with the present documentation

2 Introduction to operation manual

This operation manual is intended to facilitate familiarization with the Butterfly valve K4 with hand lever and position feedback and utilization of the same for the intended purpose.

This operation manual contains important information for safe, proper and economical operation of the Butterfly valve K4 with hand lever and position feedback. Compliance with these instructions will contribute to

- preventing danger
- reducing repair costs and equipment failure, and
- increasing the liability and service life of the Butterfly valve K4 with hand lever and position feedback

This operation manual supplements the instructions provided by existing accident prevention and environmental protection regulations. It must be available at the place of utilization of the equipment at any time and must be read by each person intending to use the Butterfly valve K4 with hand lever and position feedback. This means

- operation, including
- correction measures in case of faulty operation and
- maintenance

In addition to the operation manual and the compulsory accident prevention regulations applicable at the place of utilization of the equipment, the generally subject specific technical rules must be taken into account.

3 Warranty and liability

Warranty and liability claims in the context of damage to person or property shall be excluded where such damage results from one or several of the causes listed below:

- Improper use of the Butterfly valve K4 with hand lever and position feedback
- Improper installation, putting into operation, operation and maintenance of the Butterfly valve K4 with hand lever and position feedback
- Operation of the Butterfly valve K4 with hand lever and position feedback with defective or improper safety devices
- Non-compliance with the instructions contained in the operation manual for installation, putting into operation, operation and maintenance of the Butterfly valve K4 with hand lever and position feedback
- Unauthorized modification of the Butterfly valve K4 with hand lever and position feedback
- Insufficient monitoring of components subject to wear and tear
- Inadequately performed repair of the Butterfly valve K4 with hand lever and position feedback
- Damage of the Butterfly valve K4 with hand lever and position feedback resulting from foreign matter or Force Majeure

Leak and function tests have to be carried out before commissioning. After the pressure test, all nuts and screws of the entire pipe system must be retightened in a depressurized state.

We recommend a **maintenance service** (testing of functionality and tightness) and careful visual inspection in regular maintenance intervals minimum once a year, whereas with highly aggressive media, strong vibrations and significant variations of temperature, the intervals should be shortened. Seals must be considered as wear materials and must be lubricated and/or changed regularly. Valves that are kept permanently in the same position should be operated 1-2x a year to check full functionality and tightness.

With unfiltered media we recommend the installation of line strainers.

Enduring damage due to neglect of the operation manual or due to damaging sealed parts lead to a lapse of the warranty. We do not take any liability for resulting damages thereof! Please read the operation manual carefully before starting operation.

4 Instructions for safety at work

- Each person, involved in the user's facility, in the installation, dismantling, putting into operation, operation or maintenance of the Butterfly valve K4 with hand lever and position feedback must have read and understood the entire operation manual and, in particular, the chapter 'Safety Instructions'.
- The instruction and warning signs calling attention to dangers must be taken into account!



Dangerous voltage!
This is for your own safety

5 Safety instructions

- This equipment has been built and examined according to safety precaution for electronic devices and has left the plant in a perfect safety-related condition
- To keep this status and to guarantee a safe operation, the user must observe the safety instructions, which are included in these instructions
- This installation work may only be undertaken by an authorized and licensed installer or electrical business
- This equipment is not intended for it by persons (including children) with reduced physical, sensory or mental abilities or for lack of experience and/or for lack of knowledge to be used it is, it by a person responsible for their security is supervised or received from it instructions, how the equipment is to be used. Children should be supervised, in order to guarantee that they do not play with the equipment.
- The electrical installations must be carried out according to the respective local and regional regulations (e.g. OEVE, VDE,...) and possible official regulations
- the electrical connection must have separating device built into the permanently installed electrical installation, which enables the disconnection of all electrical contacts with a contact space of min. 3 mm from the mains.
- Pay attention that the supply voltage is correctly protected and an earth-leakage circuit breaker ≤ 30 mA is installed.
- Only use the equipment in dry rooms, in which no combustible gasses and vapors are present.
- Do not put the equipment into operation immediately if it has been taken from a cold to a warm area. The thereby developing condensation water could destroy your equipment
- If the equipment has visible damages, does not work anymore or has been stored under adverse conditions for longer periods, then it is to be expected that a safe operation is no more possible. In this case the equipment is to be secured against unintentional start-up and if necessary to be decommissioned.
- Live parts can be uncovered when opening the cover or removing parts. Before an alignment, maintenance, a repair or change of parts or devices, the equipment must be separated from all voltage supplies, if opening the equipment is necessary. If after that an alignment, maintenance or a repair on the opened equipment under voltage is inevitable, it may only be done by experienced, skilled staff, which has knowledge of the associated dangers and/or the relevant regulations.
- Capacitors in the equipment can still be charged, even if the equipment is separated from all voltage supplies.
- Assembly and/or disassembly of the valve only in a pressure-free status (i.e. empty piping beforehand)
- Valve flow and/or direction of flow must be considered.



**Each person involved in the operation and maintenance of the equipment must have read and understood the present operation manual!
It is for your own safety!**

6 Residual Risk

6.1 Hazard generated by current



Manipulation of the Butterfly valve K4 with hand lever and position feedback by operating staff is strictly prohibited and may only be performed by duly authorized staff, qualified for electrical work. Compliance with the corresponding instruction and prohibition signs is required.

6.2 Hazard generated by human error



The operating staff must be instructed in regard to the residual danger resulting from electricity and familiarized with correct operation. Efficiency of the safety training must be verified.

6.3 Hazard generated by current during cleaning work



Cleaning of the Butterfly valve K4 with hand lever and position feedback may only be performed after disconnection from power supply (lever switch).

7 General

Praher Plastics Butterfly valves are high-quality technical products, which are manufactured with high accuracy and according to the most modern technical production methods. However, if there are any justified complaints, they will, of course, be rectified as fast as possible. The product has a warranty in accordance with valid European law. The warranty begins with the purchase date.

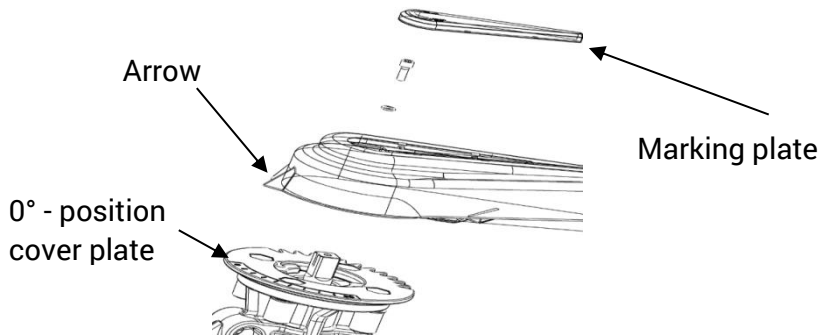
8 Intended use

This is the hand lever with electrical position feedback for the butterfly valve K4 from Praher Plastics Austria GmbH which is used for operating it manually. The hand lever may only be used to actuate the above-mentioned butterfly valve.

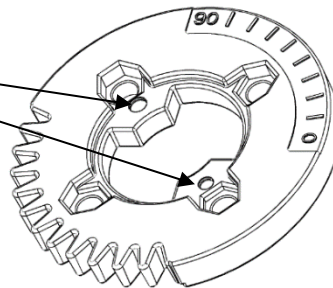
9 Assembly

9.1 Assembly of hand lever with position feedback

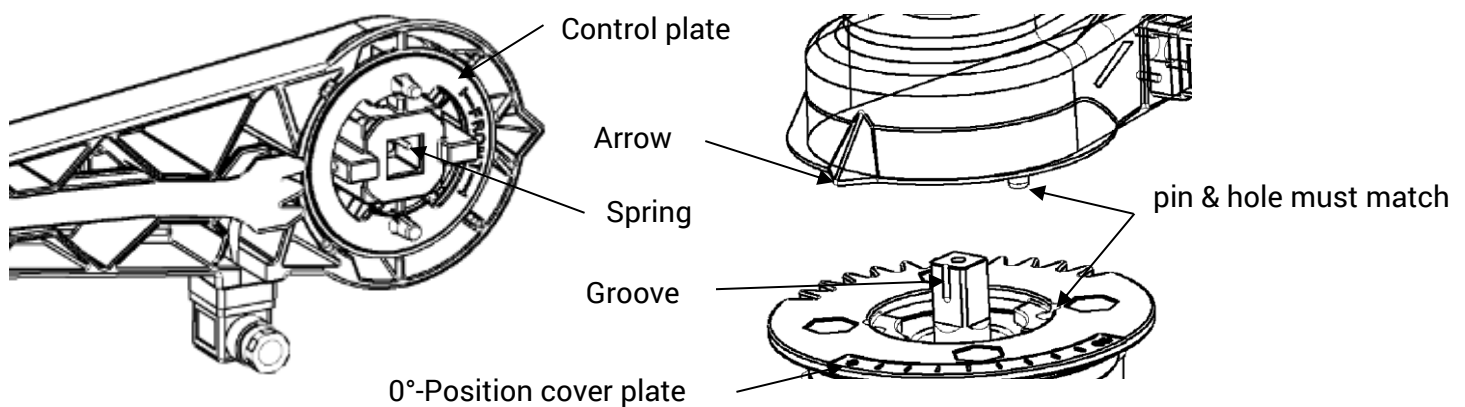
Remove marking plate, press handle and position hand lever by means of the groove on the shaft or spring in the lever. When the disc is closed, the arrow on the hand lever must coincide with the 0° - position on the cover plate.



ATTENTION: Cover plate must have 2 holes



Turn the control plate until the pins fit into the holes. Push the hand lever onto the shaft and engage the handle in the tothing.

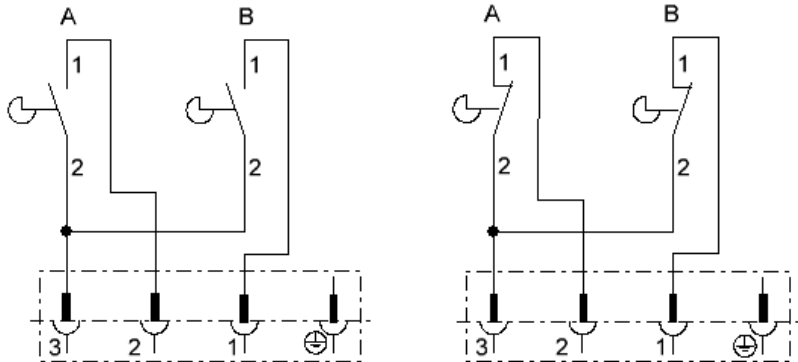


Then fix the hand lever to the shaft by means of a screw and press the marking plate again.

9.2 Wiring of position feedback

Limit switch mechanical

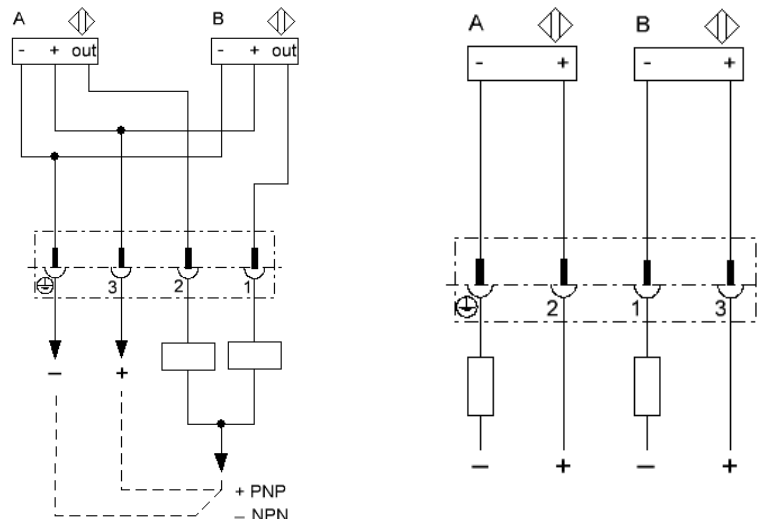
Type	Silver nickel (Ag-Ni) NO/NC*	Gold contact (Au) NO*/NC*
Voltage max.	15-250V AC (15-30V DC)	5-250V AC (5-30V DC)
Current max.	100mA-5A	1mA-3A
Protection class limit switch	IP67	
Protection class DIN connector plug	IP65	
Ambient temperature	-10°C to +50°C	
Connection diagram	NO NC	



* on request

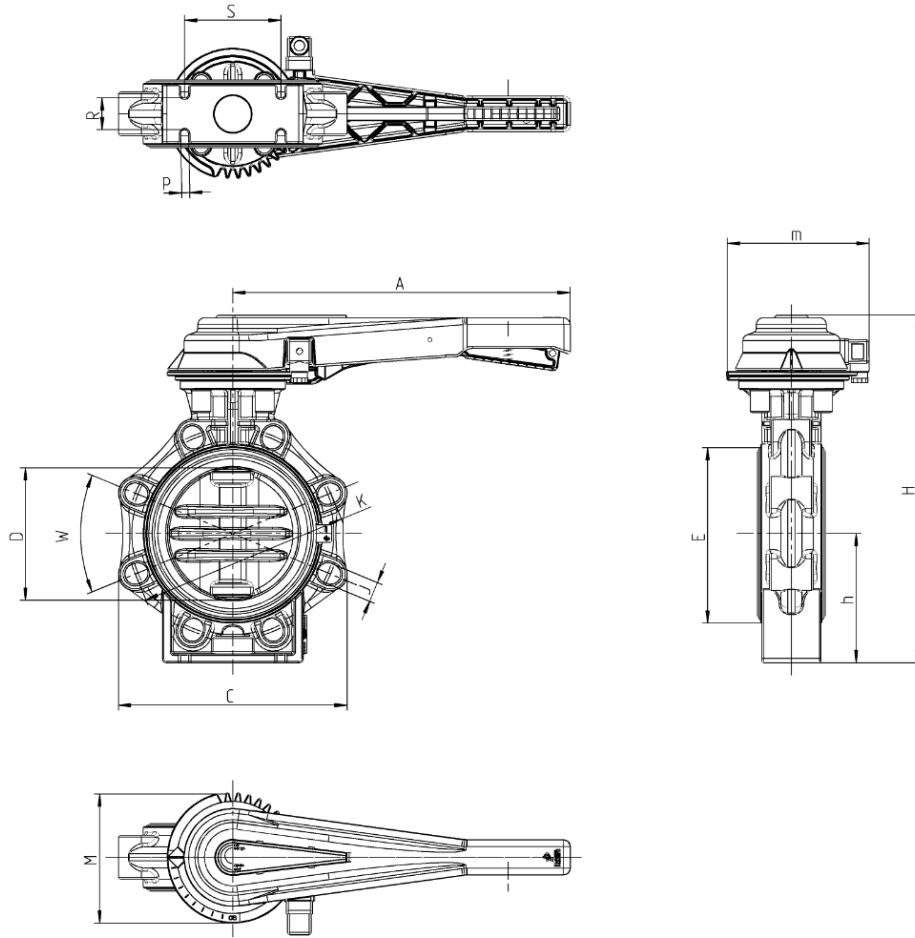
Limit switch inductive*

Type	NPN*/PNP*	NAMUR*
Voltage max.	10-30V DC	EMV as per IEC / EN 60947-5-2:2004; NE 21
Current max.	0-100mA	DIN EN 60947-5-6 8V DC
Protection class limit switch	IP67	NAMUR intrinsically safe
Protection class DIN connector plug	IP65	
Ambient temperature	-10°C to +50°C	
Connection diagram		



* on request

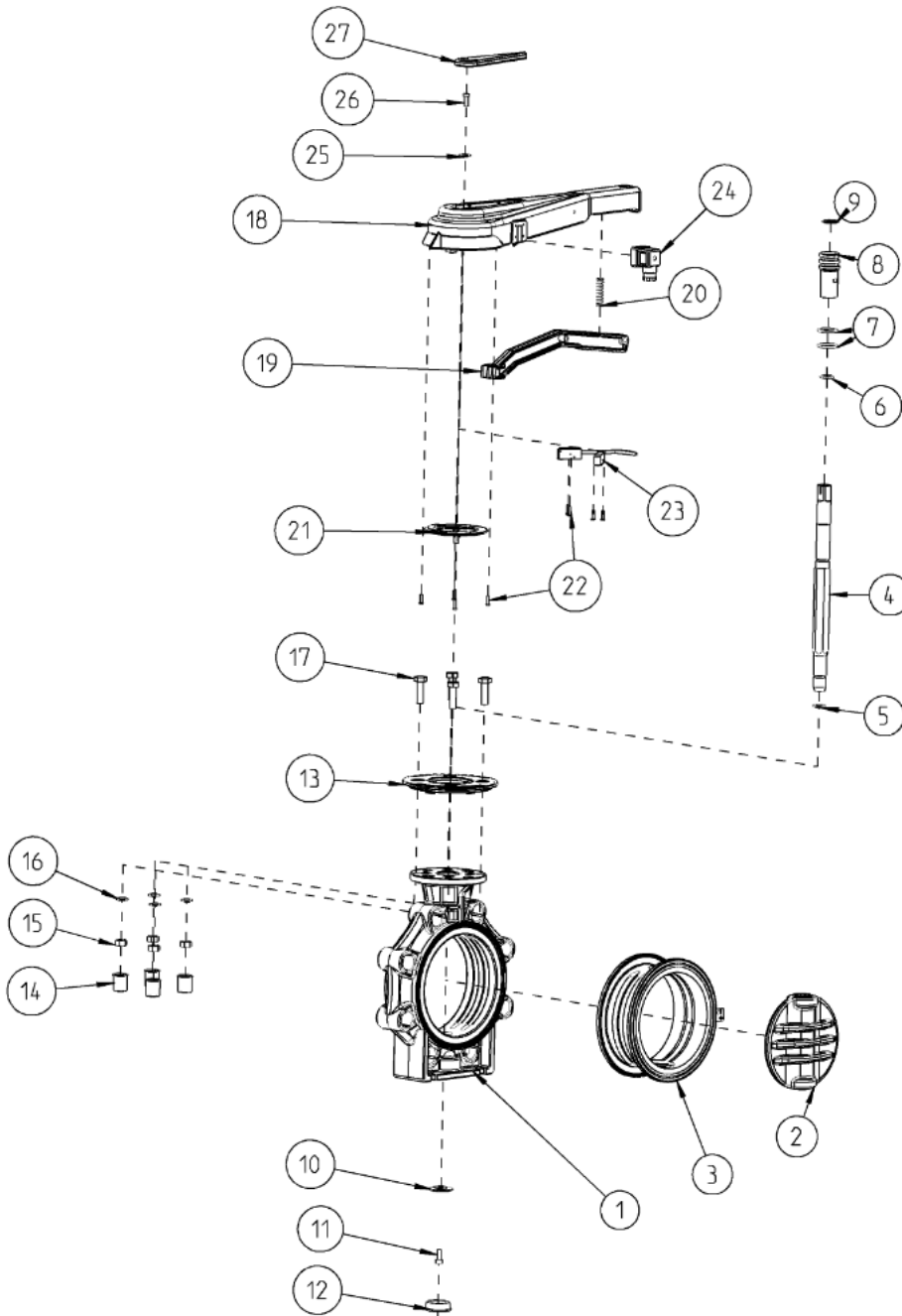
10 Dimensions



DN	65	80	100	125	150	200
d	75	90	110	140	160	225
G	2 1/2"	3"	4"	5"	6"	8"
A	230	230	300	300	386	386
D	65	80	100	125	150	200
C	133	176	206	234,5	261	314
W	90°	45°	45°	45°	45°	45°
J	19	19	19	23	23	23
K	127-145	146-160	175-190,5	209,5-216	234,5-241,3	290-298,5
H	285	292	322	358	396	458
h	100	100	115	130	147,5	175
E	98	116	146	170	196	251
M	114	114	114	114	150	150
m	125	125	131	131	163	163
Z	46	49	56	64	70	71
S	55	70	85	100	110	145
R	25	30	35	45	45	40
P	7	9	9	9	9	9
PN	10	10	10	10	10	10

Dimensions in mm

11 Exploded drawing Butterfly valve K4 with hand lever and position feedback



- | | | |
|------------------------|------------------|-------------------|
| 01. Body | 10. Holding disc | 19. Lever |
| 02. Disc | 11. Screw | 20. Spring |
| 03. Sleeve | 12. Cap | 21. Control plate |
| 04. Shaft | 14. Cap | 22. Screws |
| 05. Seal shaft below | 15. Nuts | 23. Limit switch |
| 06. Seal shaft above | 16. Tooth wheel | 24. Plug |
| 07. Seal pilot bushing | 17. Screws | 25. Washer |
| 08. Pilot bushing | 18. Handle | 26. Screw |
| 09. Retaining ring | | 27. Marking plat |

NOTES

Praher Plastics Austria GmbH

Poneggenstraße 5
4311 Schwertberg
Österreich

T +43 7262 61179-0
F +43 7262 61203
sales@praherplastics.com

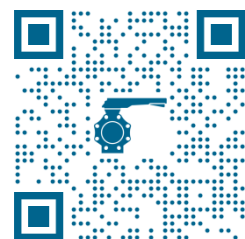
Montageanleitungen ASK K4
Assembly instructions butterfly valve K4
<https://www.youtube.com/playlist?list=PL2jaAbZBnqISkFEeb6b-lmihqKEb0AVhy>



© Praher Plastics Austria GmbH
Zertifiziert nach / certified acc. to
EN ISO 9001:2015
PM LD 4.2-001A EN
BA/DEEN/20/02/393/B/90467

*Diese Druckschrift enthält keine
Gewährleistungszusagen, sondern will lediglich
eine erste Information vermitteln. Das Programm
wird ständig erweitert, daher entsprechen die
Ausführungen und Typen dem Stand bei
Drucklegung. Technische Änderungen
vorbehalten!*

*This document contains no warranties, but simply
conveys initial information. The program is
constantly expanding and therefore the versions
and types correspond to the state on the date of
printing. Subject to technical changes!*



www.praher-plastics.com

www.praher-plastics.com