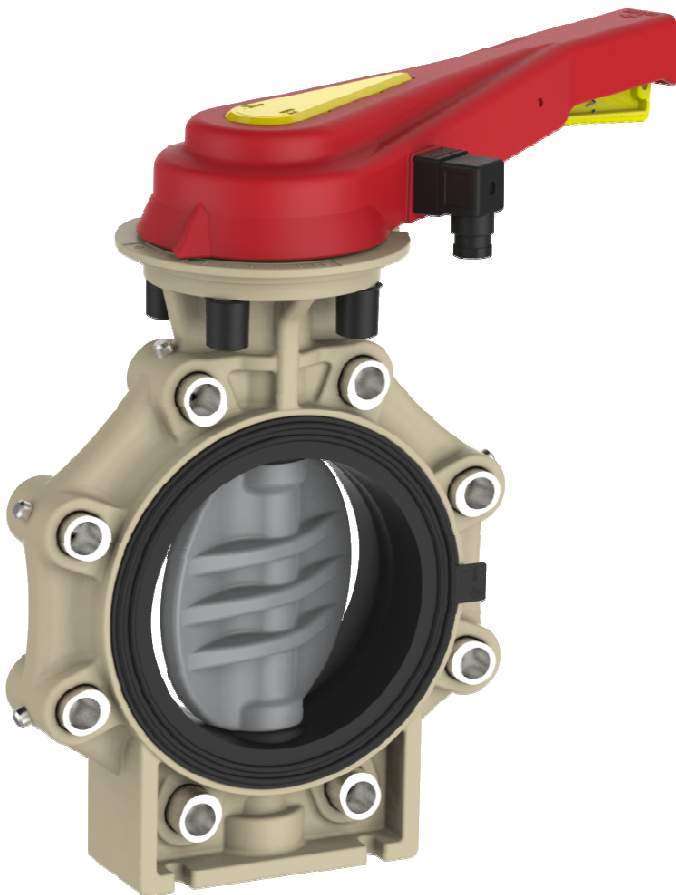


Absperrklappe K4 Lug-Type mit Handhebel und Stellungsrückmeldung



Allgemeines:

- Dichtungswerkstoffe: EPDM, FPM
- Gehäusewerkstoff: PP-GF
- Klappenwerkstoff: PVC-C
- Dimensionen: DN65 – DN100
d75 – d110
2 1/2" – 4"
- Flanschnormen: DIN 2501 PN 10
ANSI B 16,5 Class 150
- Zusatzdimensionen: DN65/d63
DIN 2501 PN 10
- Einsatzwerkstoff: INOX A4
- Stiftwerkstoff: INOX A2

Betriebsdruck:

PVC-C

als Zwischenflanschklappe: PN10

Technische Merkmale:

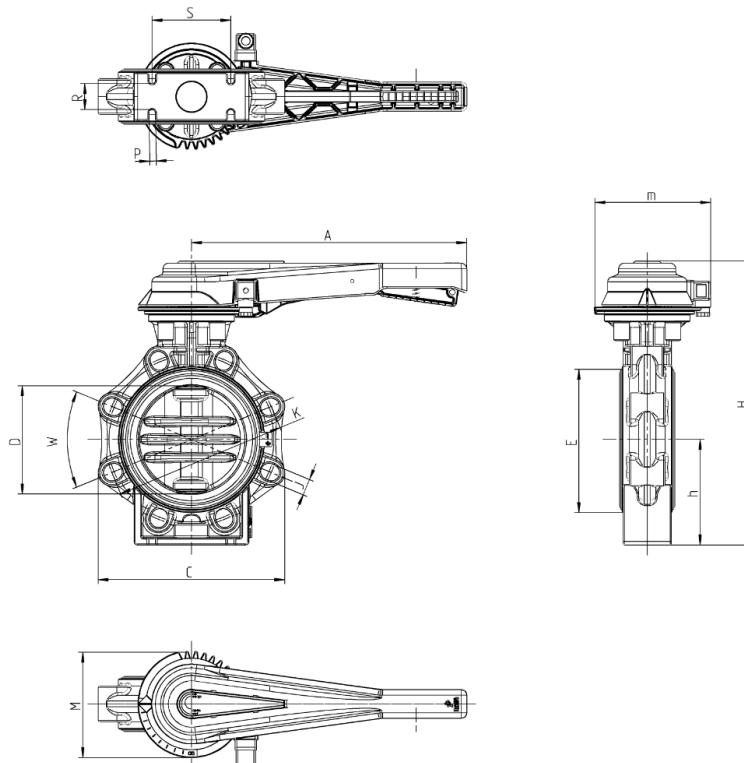
- nur Dichtungsmanschette und Klappe medienberührt
- doppelte Wellendichtung
- integrierte Konsole für Fixpunktmontage
- einfache und schnelle Antriebsmontage ohne zusätzliche Teile
- Positionsfixierung der Klappe in 10 Stufen
- zuverlässiger Sicherheitsgriff
- Handhebel mit Beschriftungsplatte
- Metalladapter zwischen Handhebel und Welle gegen Abnutzung des Handhebels
- Beim Einsatz als Endarmatur ist auf der losen Seite ein Blindflansch zu montieren
- Bei einseitiger Demontage eines Flansches ist der Druck zu reduzieren
 - DN65 bis DN125 → max. 6bar
 - DN150 bis DN200 → max. 4bar
- nur kurzzeitige Einsätze zulässig
- im Handhebel integrierte Stellungsrückmeldung
 - Endschalter IP67
 - Mechanisch
 - AG-NI NO
 - AG-NI NC (auf Anfrage)
 - AU NO (auf Anfrage)
 - AU NC (auf Anfrage)
 - Induktiv (auf Anfrage)
 - NPN/PNP
 - Namur (auf Anfrage)
 - Einstellbar
 - inkl. Schrauben aus rostfreiem Stahl
 - inkl. Gerätestecker

Diese Druckschrift enthält keine Gewährleistungszusagen, sondern will lediglich eine erste Information vermitteln. Das Programm wird ständig erweitert, daher entsprechen die Ausführungen und Typen dem Stand bei Drucklegung.
Technische Änderungen vorbehalten!

Absperrklappe K4 Lug-Type mit Handhebel und Stellungsrückmeldung



Abmessungen:



DN	65	80	100
d	75	90	110
G	2 1/2"	3"	4"
A	230	230	300
D	65	80	100
C	133	176	206
W	90°	45°	45°
J	19	19	19
K	127 – 145	146 – 160	175 – 190,5
K-DIN	145	160	180
K-ANSI	139,7	152,4	190,5
H	285	292	322
h	100	100	115
E	98	116	146
M	114	114	114
Z	46	49	56
S	55	70	85
R	25	30	35
P	7	9	9

Dimensionen in mm

Explosionszeichnung:

Absperrklappe K4 Lug-Type
mit Handhebel und Stellungsrückmeldung

- 01. Gehäuse
- 02. Manschette
- 03. Klappe
- 04. Welle
- 05. Dichtung Welle oben
- 06. Dichtung Welle unten
- 07. Dichtungen Führungsbuchse
- 08. Führungsbuchse
- 09. Sicherungsring
- 10. Haltescheibe
- 11. Schraube
- 12. Abdeckkappe
- 13. Deckplatte
- 14. Schrauben
- 15. Zahnscheiben
- 16. Muttern
- 17. Abdeckkappen
- 18. Einsätze
- 19. Stifte
- 20. Handhebel

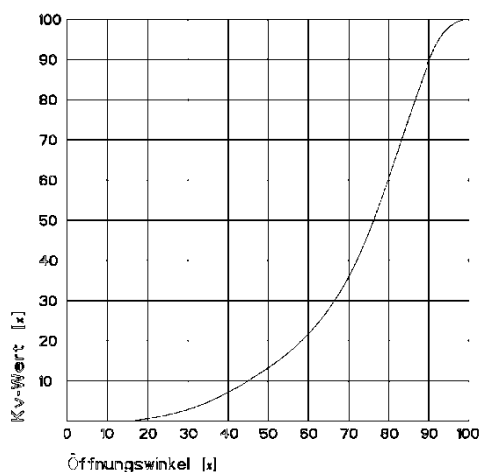
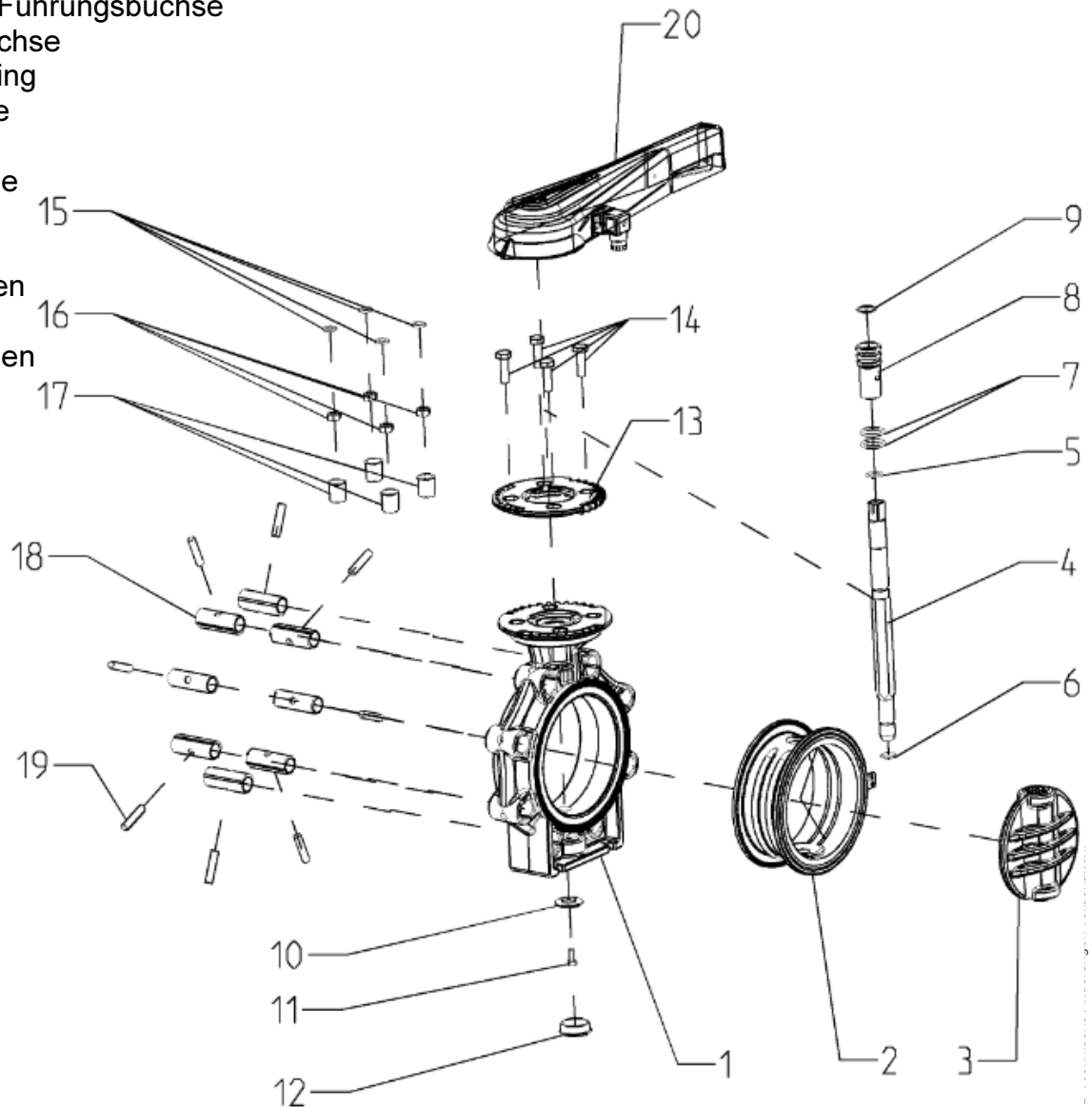


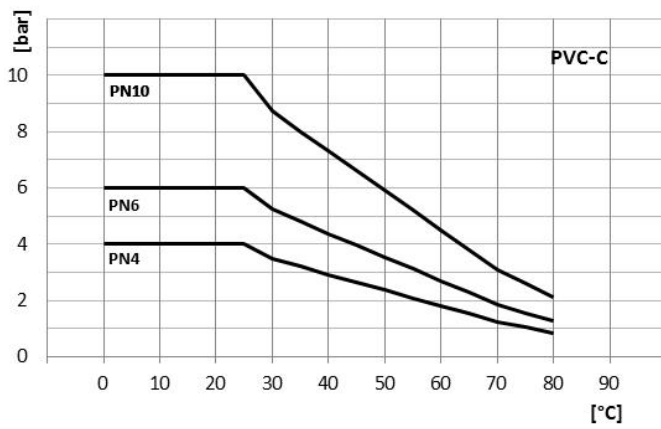
Diagramme:

Durchfluss - Charakteristik

Absperrklappe K4 Lug-Type mit Handhebel und Stellungsrückmeldung



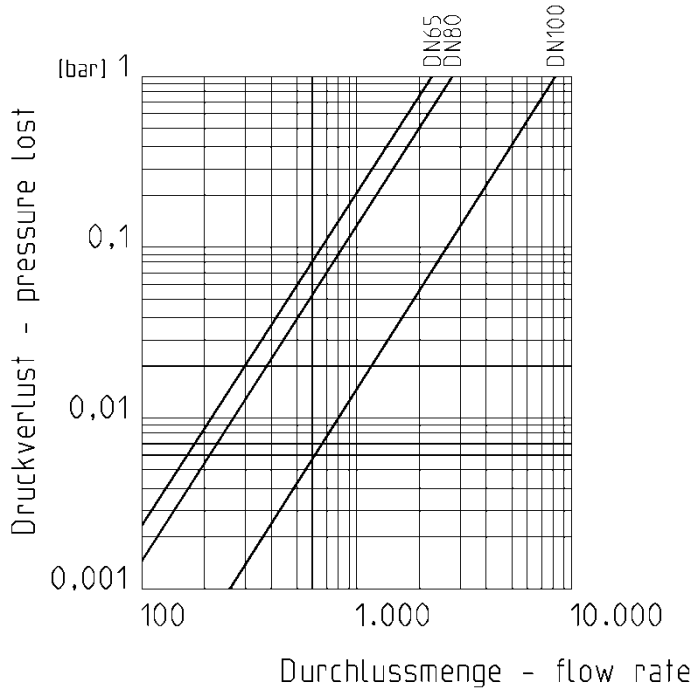
Druck – Temperatur – Diagramm



Absperrklappe K4 Lug-Type mit Handhebel und Stellungsrückmeldung



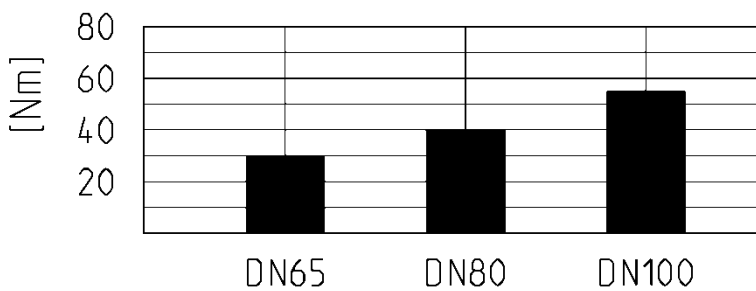
Druckverlust – Diagramm



Kv Wert Tabelle

Druckverlust	DN65	DN80	DN100
0,001 bar	73 l/min	88 l/min	260 l/min
1 bar	2300 l/min	2800 l/min	8200 l/min

Drehmoment



Anzugsdrehmoment der Schrauben bei Flanschverbindungen

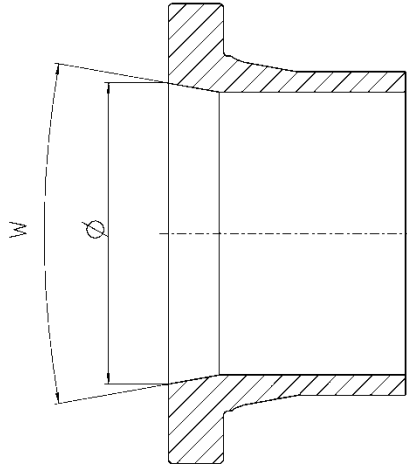
DN	65	80	100
Nm	15	18	20

Absperrklappe K4 Lug-Type

mit Handhebel und Stellungsrückmeldung

Einbau in Rohrleitung:

Für eine korrekte und vollständige Öffnung der Klappe ist es erforderlich, dass die Anschlussstücke mindestens einen Innendurchmesser laut Tabelle aufweisen.



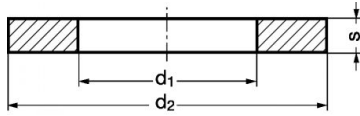
DN	d	Ø (mm)	w (°)
DN50*	d63*	60	40
DN65	d75	60	40
DN80	d90	77	40
DN100	d110	96,5	40

* Ausschließlich **DIN** DN50 d63 Muffen bzw. Vorschweißbunde verwendbar.

Absperrklappe K4 Lug-Type mit Handhebel und Stellungsrückmeldung

Allgemeine Einbauhinweise

- Es wird die Verwendung der passenden Beilagescheiben gemäß DIN125A empfohlen:



DN	65	80	100
Gewinde	M16	M16	M16
d1	17	17	17
d2	30	30	30
s	3	3	3

Dimensionen in mm

- Die Schraubenlänge an den Flansch bzw. Vorschweißbund anpassen.
- Bei einseitiger Demontage das Drehmoment der Schrauben der gegenüberliegenden Seite kontrollieren (siehe Angaben zum Anzugsdrehmoment der Schrauben bei Flanschverbindungen).

Absperrklappe K4 Lug-Type mit Handhebel und Stellungsrückmeldung



Technische Daten Stellungsrückmeldung:

Endschalter mechanisch		
Typ	Silbernickel (Ag-Ni) NO/NC*	Goldkontakt (Au) NO*/NC*
Spannung max.	15-250V AC (15-30V DC)	5-250V AC (5-30V DC)
Stromstärke max.	100mA-5A	1mA-3A
Schutzart Endschalter	IP67	
Schutzart DIN-Gerätestecker	IP65	
Umgebungstemperatur	-10°C bis +50°C	
Anschlussschaltbild	<div style="display: flex; justify-content: space-around;"> <div style="text-align: center;"> <p>NO</p> </div> <div style="text-align: center;"> <p>NC</p> </div> </div>	

* auf Anfrage

Endschalter induktiv*		
Typ	NPN*/PNP*	NAMUR* EMV gemäß IEC / EN 60947-5-2:2004; NE 21 DIN EN 60947-5-6
Spannung max.	10-30V DC	8V DC
Stromstärke max.	0-100mA	NAMUR Eigensicher
Schutzart Endschalter	IP67	
Schutzart DIN-Gerätestecker	IP65	
Umgebungstemperatur	-10°C bis +50°C	
Anschlussschaltbild		

* auf Anfrage