

Absperrklappe K4 mit Handgetriebe und Stellungsrückmeldung



Allgemeines:

- Dichtungswerkstoffe: EPDM
FPM
- Gehäusewerkstoff: PP-GF
- Klappenwerkstoffe: PVC-U, PP-H, PVDF
- Dimensionen: DN65 – DN250
d75 – d280
2 ½" – 10"
- Flanschnormen: DIN 2501 PN10
ANSI B 16,5 Class 150
JIS 10 K [nur für DN65-DN150*]
BS Table D&E
- Zusatzdimensionen: DN65/d63
DIN 2501 PN10

* für den Einbau zwischen JIS-Flansche DN200 kontaktieren Sie uns bitte
* der Einbau zwischen JIS-Flansche DN250 ist nicht möglich

Betriebsdruck:

als Zwischenflanschklappe

PVC-U, PP, PVDF	DN65-DN200	PN10
PVC-U, PP, PVDF	DN250	PN8

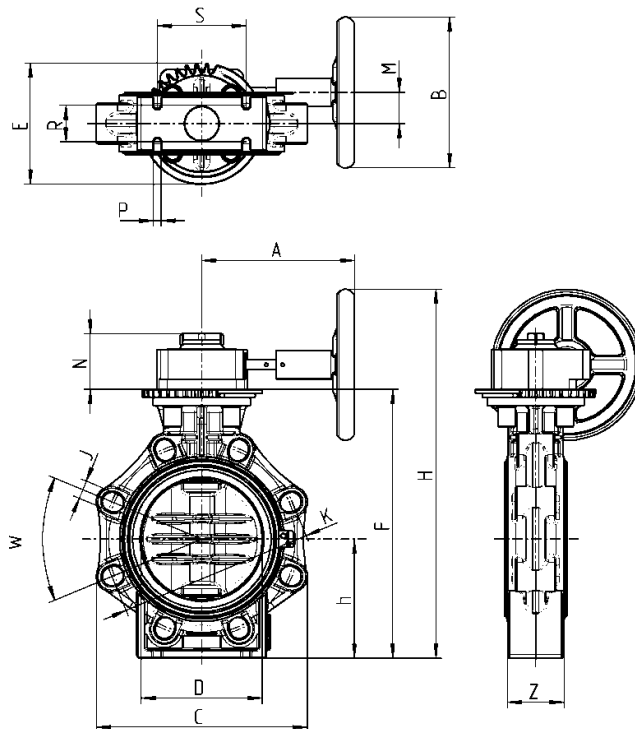
Technische Merkmale:

- nur Dichtungsmanschette und Klappe medienberührt
- doppelte Wellendichtungen
- integrierte Konsole für Fixpunktmontage
- stufenlose Klappenpositionierung
90° ±5° einstellbar
- positionsfixierte Klappe durch selbsthemmendes Getriebe
- leichte Betätigung des Handrades durch hohen Faktor im Getriebe
- Platzersparnis gegenüber Handhebel
- Getriebe Schutzart IP65
- Getriebe Umgebungstemperatur
-20°C bis +120°C

Diese Druckschrift enthält keine Gewährleistungszusagen, sondern will lediglich eine erste Information vermitteln. Das Programm wird ständig erweitert, daher entsprechen die Ausführungen und Typen dem Stand bei Drucklegung.
Technische Änderungen vorbehalten!

Absperrklappe K4
mit Handgetriebe und Stellungsrückmeldung

Abmessungen:



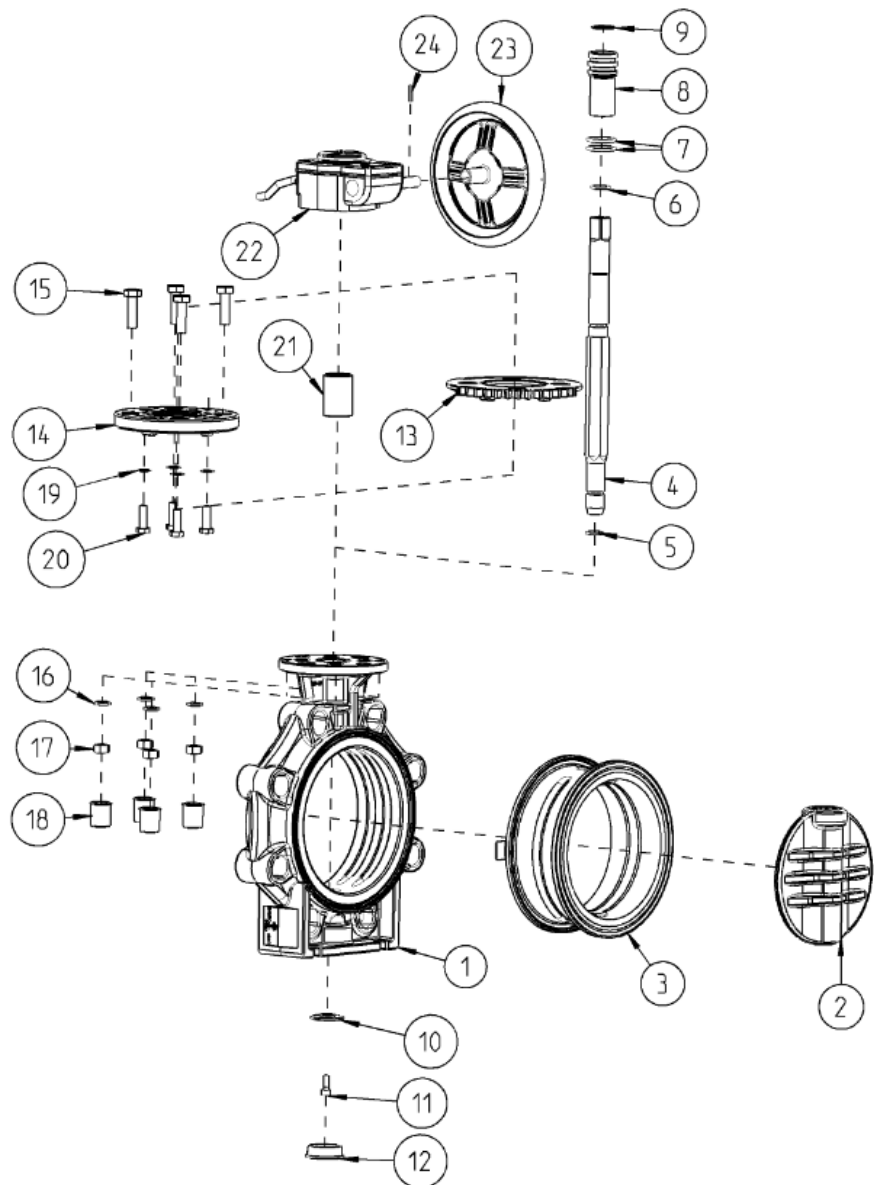
DN	65	80	100	125	150	200	250
D	75	90	110	140	160	225	280
G	2 1/2"	3"	4"	5"	6"	8"	10"
W	90°	45°	45°	45°	45°	45°	30°
J	19	19	19	23	23	23	22 / 25,4
K	127 – 145	146 – 160	175 – 190,5	209,5 – 216	234,5 – 241,5	290 – 298,45	350-362
K-DIN	145	160	180	210	240	295	350
K-ANSI	139,7	152,4	190,5	215,9	241,3	298,45	362
D	65	80	100	125	150	200	231
C	133	176	206	234,5	261	314	392
Z	46	49	56	64	70	71	114
S	55	70	85	100	110	145	160
R	25	30	35	45	45	40	40
P	7	9	9	9	9	9	9
h	100	100	115	130	147,5	175	215
F	231,5	238,5	268,5	303,5	337,5	400	460
E	161	161	161	161	161	161	125
Getriebe	AB232-07LX						AB232-10LX
N	59	59	59	59	59	59	75,5
H	309,5	316,5	359	394	445,5	508	623,5
A	123	123	123	123	123	123	210
B	100	100	125	125	160	160	250
M	52,5	52,5	52,5	52,5	52,5	52,5	60

Dimensionen in mm

Absperrklappe K4
mit Handgetriebe und Stellungsrückmeldung

Explosionszeichnung:

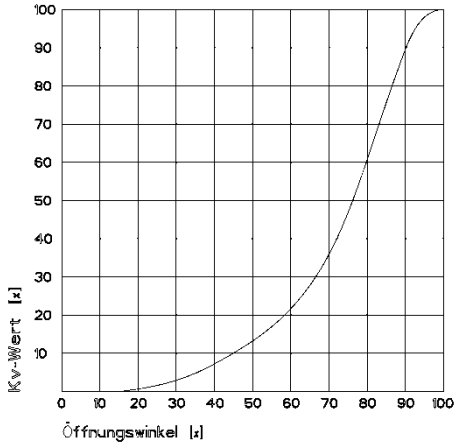
1. Gehäuse
2. Klappe
3. Manschette
4. Welle
5. Dichtung Welle unten
6. Dichtung Welle oben
7. Dichtung Führungsbuchse
8. Führungsbuchse
9. Sicherungsring
10. Haltescheibe
11. Schraube
12. Abdeckkappe
13. Deckplatte
14. Adapterplatte*
15. Schrauben
16. Zahnscheiben
17. Muttern
18. Abdeckkappen
19. Zahnscheiben
20. Schrauben
21. Kupplung
22. Handgetriebe
23. Handrad
24. Kupplung



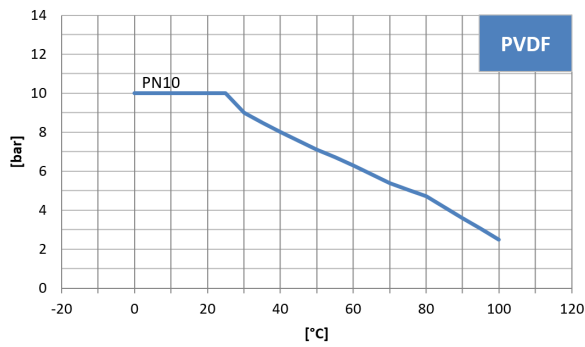
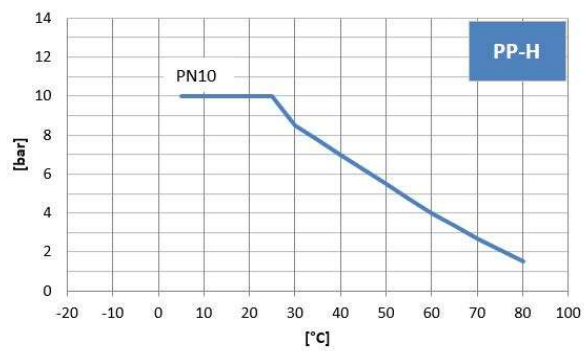
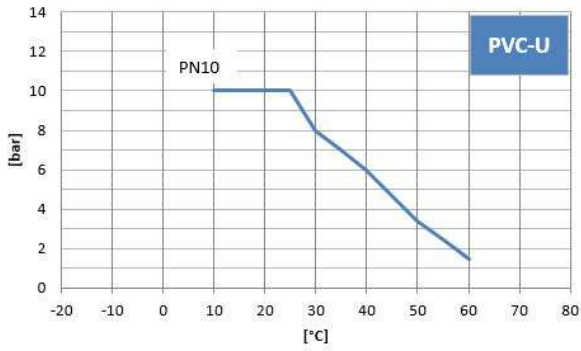
* DN250 ohne Deckplatte

Diagramme:

Durchfluss – Charakteristik



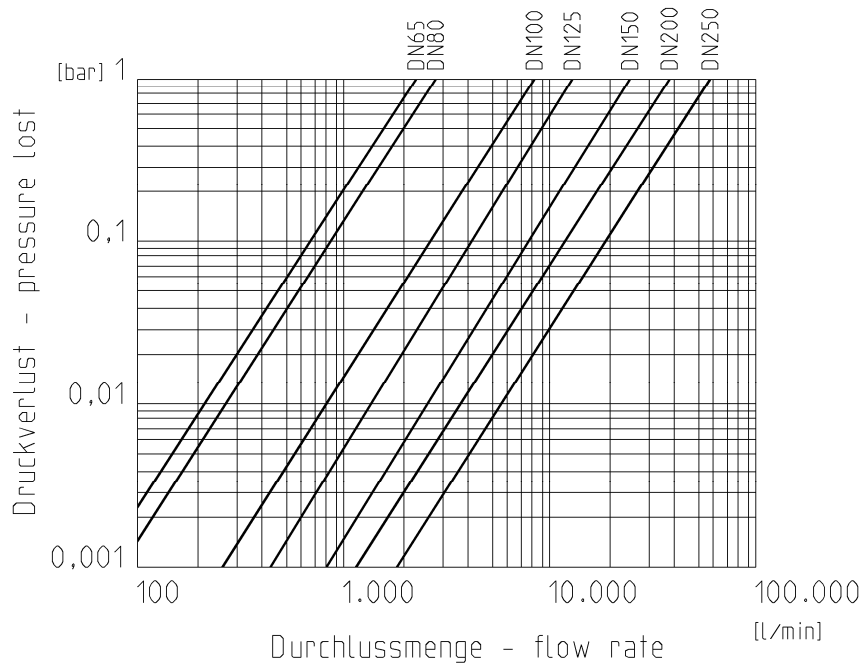
Druck – Temperatur – Diagramme



Absperrklappe K4
mit Handgetriebe und Stellungsrückmeldung



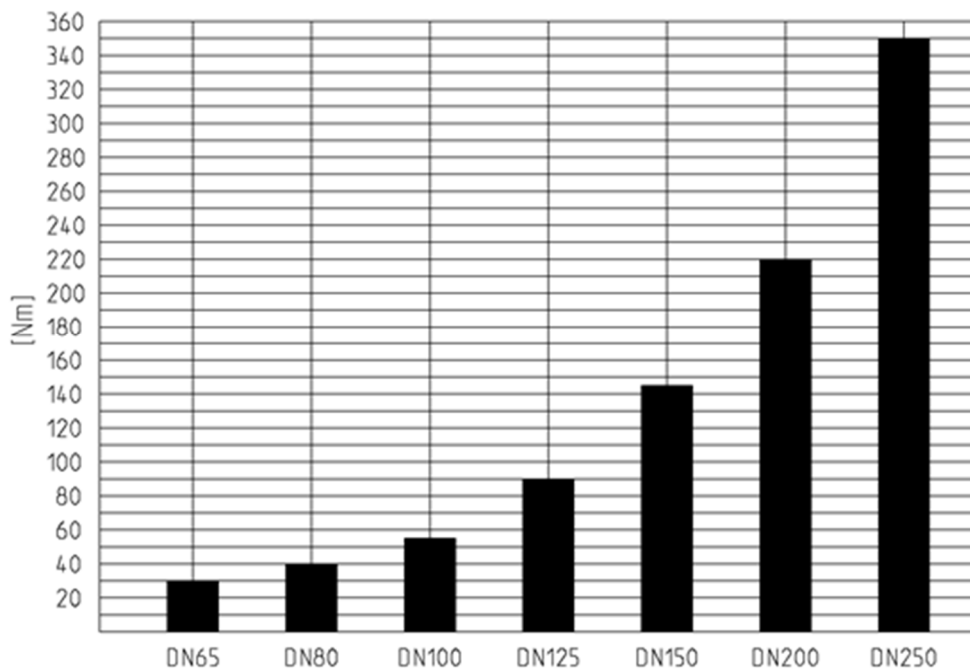
Druckverlust – Diagramm



Kv Wert Tabelle

Druckverlust	DN65	DN80	DN100	DN125	DN150	DN200	DN250
0,001 bar	73 l/min	88 l/min	260 l/min	433 l/min	805 l/min	1200 l/min	1820 l/min
1 bar	2300 l/min	2800 l/min	8200 l/min	13700 l/min	25500 l/min	38000 l/min	57600 l/min

Drehmoment



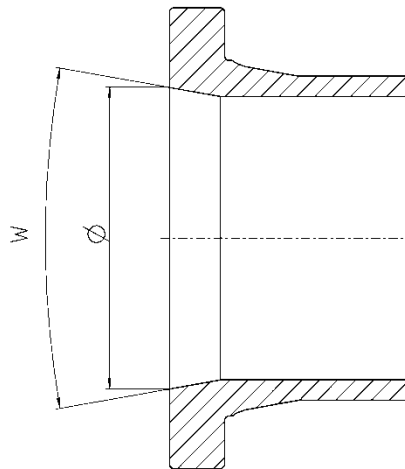
Absperrklappe K4
mit Handgetriebe und Stellungsrückmeldung

Anzugsdrehmoment der Schrauben bei Flanschverbindungen

DN	65	80	100	125	150	200	250
Nm	15	18	20	30	40	55	80

Einbau in Rohrleitung:

Für eine korrekte und vollständige Öffnung der Klappe ist es erforderlich, dass die Anschlussstücke mindestens einen Innendurchmesser laut Tabelle aufweisen.



DN	d	Ø (mm)	w (°)
DN50*	d63*	60	40
DN65	d75	60	40
DN80	d90	77	40
DN100	d110	96,5	40
DN125	d140	121,5	40
DN150	d160	146,5	40
DN200	d225	203	40
DN250	d280	248	40

* Ausschließlich **DIN** DN50 d63 Muffen bzw. Vorschweißbunde verwendbar.

Absperrklappe K4
mit Handgetriebe und Stellungsrückmeldung

Verkabelungsplan für Stellungsrückmeldung:

