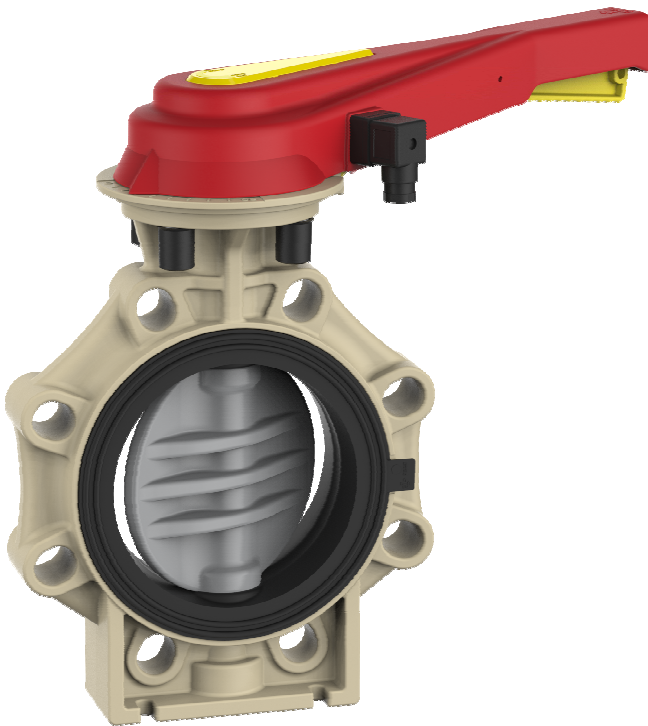


## Absperrklappe K4 mit Handhebel und Stellungsrückmeldung



### Allgemeines:

- Dichtungswerkstoffe: EPDM  
FPM
- Gehäusewerkstoff: PP-GF
- Klappenwerkstoff: PVC-C
- Dimensionen: DN65 – DN100  
d75 – d110  
2 1/2" – 4"
- Flanschnormen: DIN 2501 PN 10  
ANSI B 16,5 Class150  
JIS 10 K  
BS Table D&E
- Zusatzdimensionen: DN65/d63  
DIN 2501 PN 10

### Betriebsdruck:

PVC-C PN 10

### Technische Merkmale:

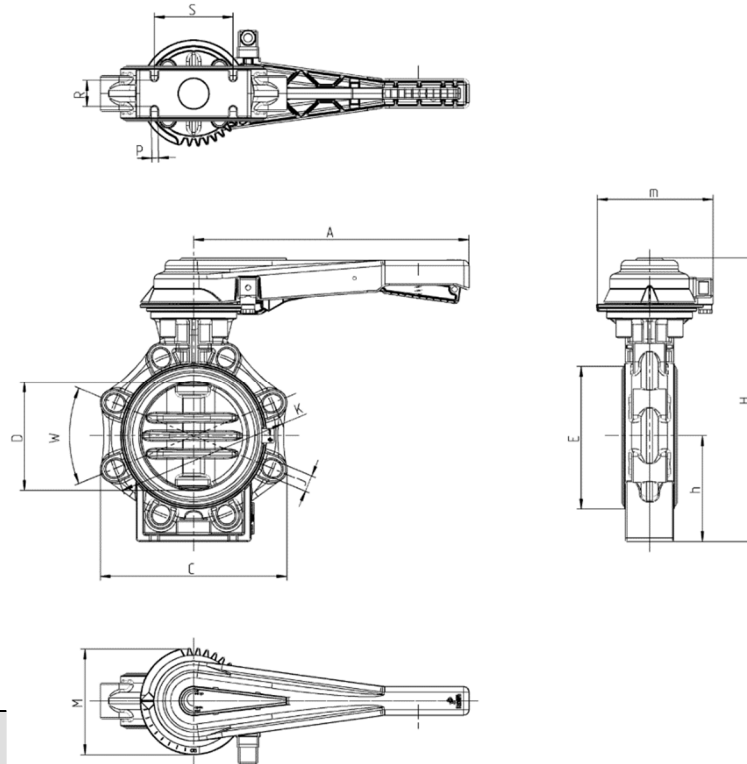
- nur Dichtungsmanschette und Klappe medienberührt
- doppelte Wellendichtung
- integrierte Konsole für Fixpunktmontage
- einfache und schnelle Antriebsmontage ohne zusätzliche Teile
- Positionsfixierung der Klappe in 10 Stufen
- zuverlässiger Sicherheitsgriff
- Handhebel mit Beschriftungsplatte
- Metalladapter zwischen Handhebel und Welle gegen Abnutzung des Handhebels
- im Handhebel integrierte Stellungsrückmeldung
  - Endschalter IP67
    - Mechanisch
      - AG-NI NO
      - AG-NI NC (auf Anfrage)
      - AU NO (auf Anfrage)
      - AU NC (auf Anfrage)
    - Induktiv (auf Anfrage)
      - NPN/PNP
    - Namur (auf Anfrage)
  - Einstellbar
  - inkl. Schrauben aus rostfreiem Stahl
  - inkl. Gerüststecker

Diese Druckschrift enthält keine Gewährleistungszusagen, sondern will lediglich eine erste Information vermitteln. Das Programm wird ständig erweitert, daher entsprechen die Ausführungen und Typen dem Stand bei Drucklegung.  
Technische Änderungen vorbehalten!

# Absperrklappe K4 mit Handhebel und Stellungsrückmeldung



Abmessungen:



DN	75	90	110
d	75	90	110
G	2 1/2"	3"	4"
A	230	230	300
D	65	80	100
C	133	176	206
W	90°	45°	45°
J	19	19	19
K	127 – 145	146 – 160	175 – 190,5
H	285	292	322
h	100	100	115
E	98	116	146
M	114	114	114
m	125	125	131
Z	46	49	56
S	55	70	85
R	25	30	35
P	7	9	9
PN	10	10	10

Dimensionen in mm

Explosionszeichnung:

**Absperrklappe K4**  
mit Handhebel und Stellungsrückmeldung

- 01. Gehäuse
- 02. Klappe
- 03. Manschette
- 04. Welle
- 05. Dichtung Welle unten
- 06. Dichtung Welle oben
- 07. Dichtung Führungsbuchse
- 08. Führungsbuchse
- 09. Sicherungsring
- 10. Haltescheibe
- 11. Schraube
- 12. Abdeckkappe
- 13. Deckplatte
- 14. Abdeckkappen
- 15. Muttern
- 16. Zahnscheibe
- 17. Schrauben
- 18. Handhebel
- 19. Kipphebel
- 20. Feder
- 21. Steuerscheibe
- 22. Schrauben
- 23. Endschalter
- 24. Stecker
- 25. Scheibe
- 26. Schraube
- 27. Beschriftungsplatte

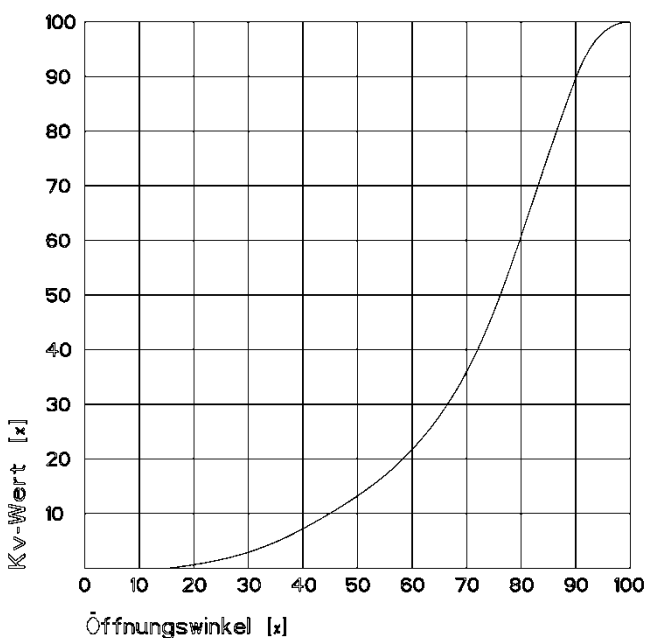
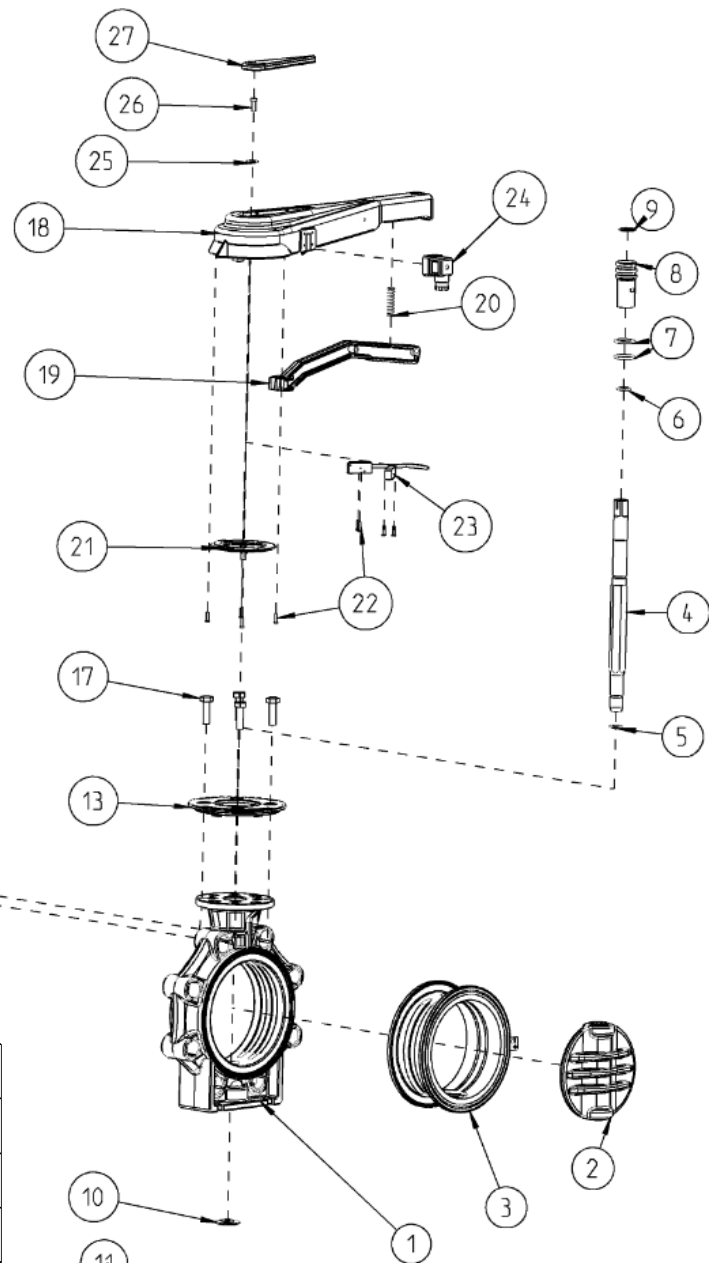
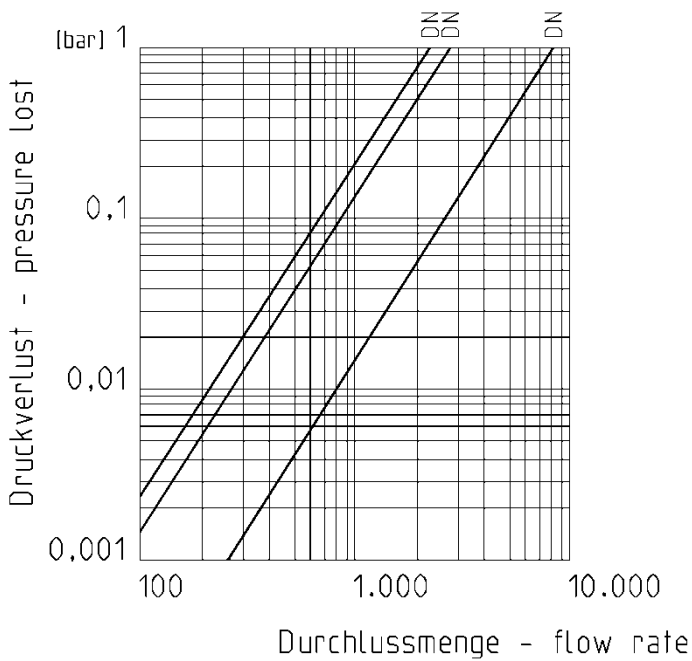
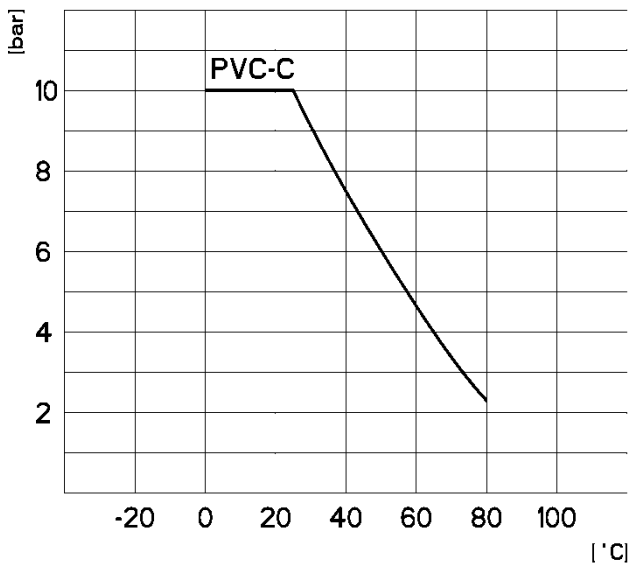


Diagramme:  
Durchfluss - Charakteristik

# Absperrklappe K4 mit Handhebel und Stellungsrückmeldung



## Druck – Temperatur – Diagramme



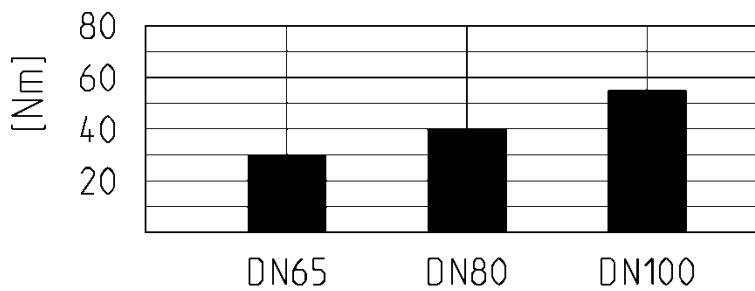
## Druckverlust – Diagramm

**Absperrklappe K4**  
mit Handhebel und Stellungsrückmeldung

Kv Wert Tabelle

Druckverlust	DN65	DN80	DN100
0,001 bar	73 l/min	88 l/min	260 l/min
1 bar	2300 l/min	2800 l/min	8200 l/min

Drehmoment



Anzugsdrehmoment der Schrauben bei Flanschverbindungen

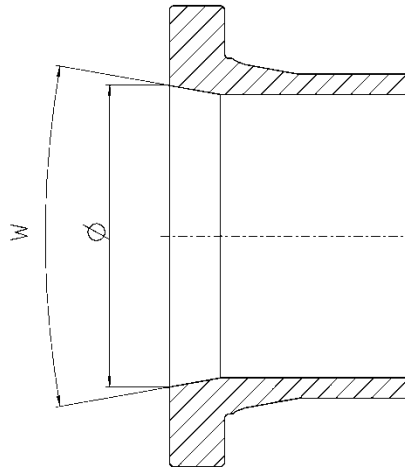
DN	65	80	100
Nm	15	18	20

## Absperrklappe K4

mit Handhebel und Stellungsrückmeldung

### Einbau in Rohrleitung:

Für eine korrekte und vollständige Öffnung der Klappe ist es erforderlich, dass die Anschlussstücke mindestens einen Innendurchmesser laut Tabelle aufweisen.



DN	d	Ø (mm)	w (°)
DN50*	d63*	60	40
DN65	d75	60	40
DN80	d90	77	40
DN100	d110	96,5	40

\* Ausschließlich **DIN** DN50 d63 Muffen bzw. Vorschweißbunde verwendbar.

# Absperrklappe K4 mit Handhebel und Stellungsrückmeldung



## Technische Daten Stellungsrückmeldung:

Endschalter mechanisch		
Typ	Silbernickel (Ag-Ni) NO/NC*	Goldkontakt (Au) NO*/NC*
Spannung max.	15-250V AC (15-30V DC)	5-250V AC (5-30V DC)
Stromstärke max.	100mA-5A	1mA-3A
Schutzart Endschalter	IP67	
Schutzart DIN-Gerätestecker	IP65	
Umgebungstemperatur	-10°C bis +50°C	
Anschlussschaltbild	<div style="display: flex; justify-content: space-around;"> <div style="text-align: center;"> <p>NO</p> </div> <div style="text-align: center;"> <p>NC</p> </div> </div>	

\* auf Anfrage

Endschalter induktiv*		
Typ	NPN*/PNP*	NAMUR* EMV gemäß IEC / EN 60947-5-2:2004; NE 21 DIN EN 60947-5-6
Spannung max.	10-30V DC	8V DC
Stromstärke max.	0-100mA	NAMUR Eigensicher
Schutzart Endschalter	IP67	
Schutzart DIN-Gerätestecker	IP65	
Umgebungstemperatur	-10°C bis +50°C	
Anschlussschaltbild	<div style="display: flex; justify-content: space-around;"> <div style="text-align: center;"> <p>NPN</p> </div> <div style="text-align: center;"> <p>PNP</p> </div> </div>	

\* auf Anfrage