



**GOLDEN
WAVE**
INNOVATIONSPREIS

SCHNELL UND SICHER: UMWELTFREUNDLICHE, KLEBERFREIE FLEX-FIT-ROHRVERBINDUNGEN VON PRAHER/IBG

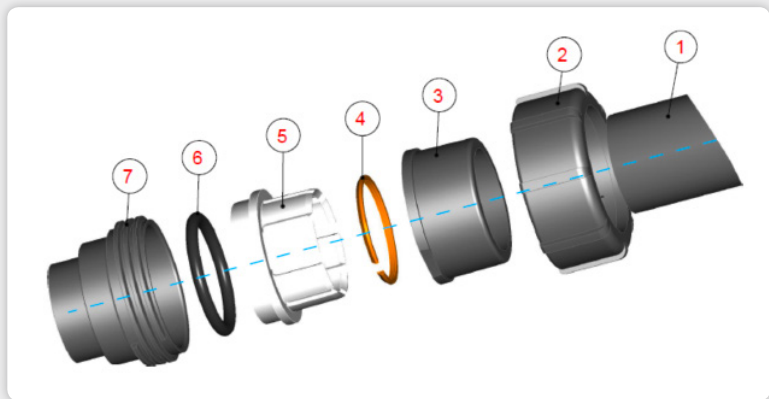
Die einfach bedienbaren Flex-Fit-Verbindungen für PVC-Schläuche, Flex-Schläuche, PVC Rohre und PE 100 Rohr sind hochwertige Kunststoff-Präzisionsteile mit vielen Vorteilen. Neben überdurchschnittlich langer Lebensdauer sind schnelle Montagezeit sowie Unabhängigkeit von Temperatur und Luftfeuchtigkeit besonders hervorzuheben. Bis zu 25m Länge (50m auf Anfrage) ohne Verbindungsfittinge bedeuten weniger Klebestellen, weniger Risiko für Undichtheiten und damit schnelle und sichere Verlegung. Keine Verwendung von Reiniger und Klebstoff, keine Trockenzeiten, keine Arbeitsschutzmaßnahmen sind klare Vorteile für Mensch und Umwelt. Ein gesamtes Rohrverbindungssystem ist unmittelbar nach perfekter Montage 100% dicht und direkt druckfähig (max. 4 bar). Ein kleines Detail am Rande; was einfach zu montieren ist lässt sich auch einfach wieder abbauen.

Das gesamte Sortiment von Praher/IBG Flex-Fit® Klemmverbindungen für Teiche, Poolfilteranlagen und Bewässerungssysteme entspricht vollends strengen europäischen Gesundheitsstandards.

Verbindungsarten:

Schlauch auf Schlauch, Rohr auf Schlauch, Schlauch auf Gewinde

1. Rohr (PVC)
2. Überwurfmutter (PVC)
3. Klemmbuchse (PVC)
4. Messingring (Messing)
5. Klemmring (POM)
6. O-Ring (EPDM)
7. Anschlussstück (PVC)



Material: PVC-U
Dichtung: EPDM
Dimension: DN40 / DN50

Betriebsdruck:
PVC-Schlauch
DN40 / DN50: PN4 (Fitting!)

Anschlussvarianten:
Klemm - Klemm
Klemm - Klebemuffe
Klemm - Klebestutzen
Klemm - Außengewinde
Klemm - Innengewinde

PE- Rohr
DN40: MOP8
DN50: MOP6

PVC-Rohr
DN40: MOP8
DN50: MOP6