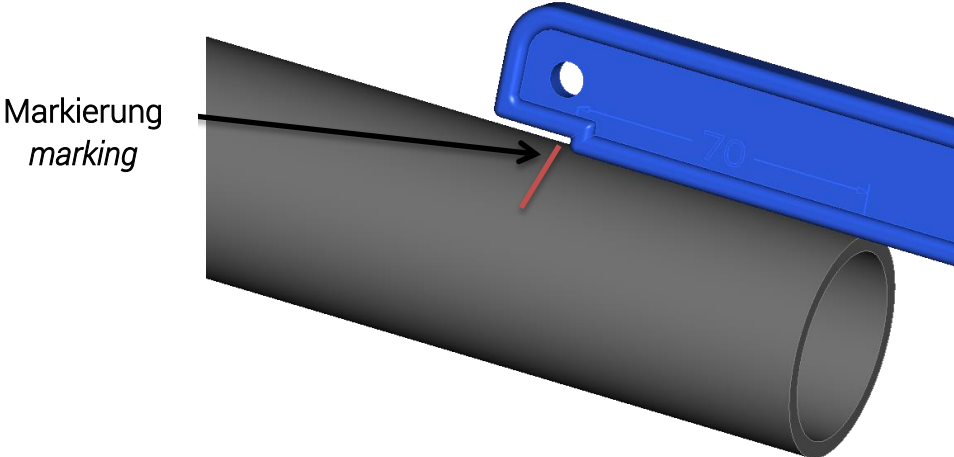
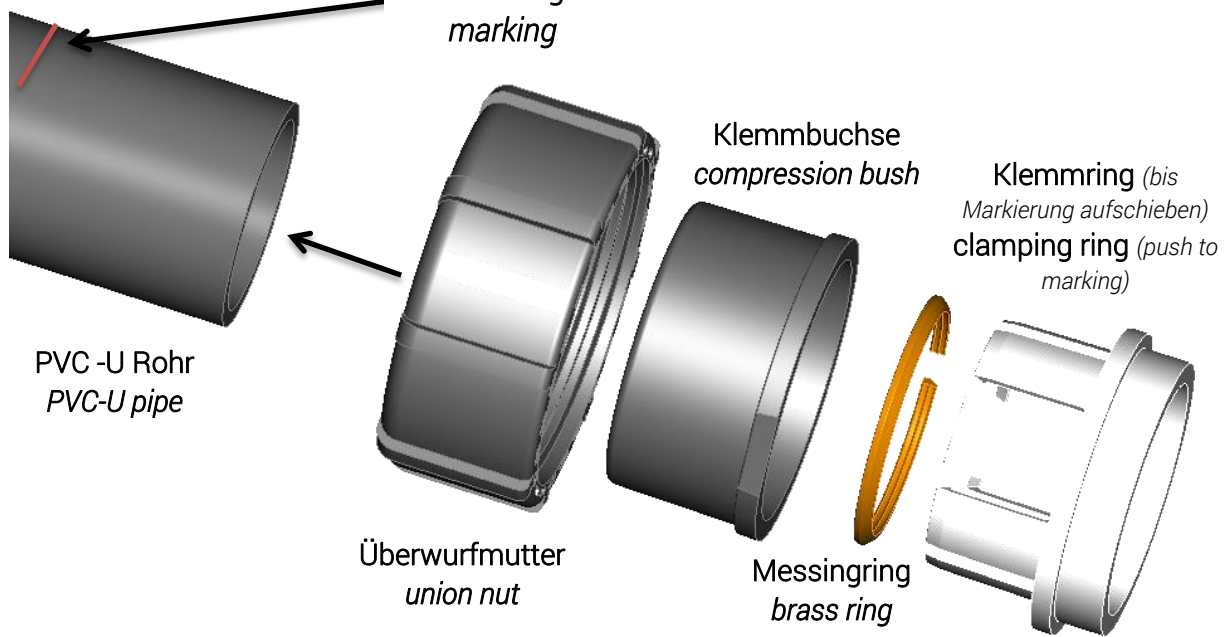
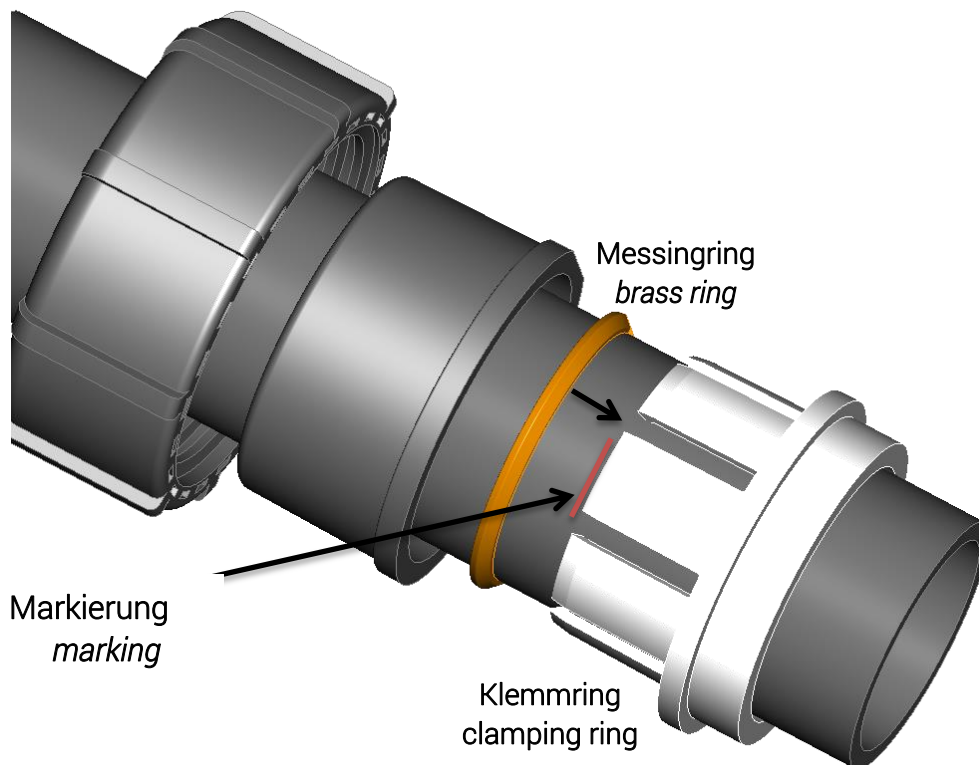


<p>Montageanweisung für Praher-IBG FlexFit Verschraubungen mit Messingring am PVC-U Rohr</p>	<p>Assembly instructions for Praher-IBG FlexFit unions with Brass ring on PVC-U pipes.</p>
<ol style="list-style-type: none"> 1. Rohr auf gewünschte Länge zuschneiden und entgraten. 2. mittels Montageschlüssel die Position markieren wie weit der Klemmring aufgeschoben wird (= Markierung) 	<ol style="list-style-type: none"> 1. Cut the pipe to desired length and deburr. 2. use the assembly key to mark the pipe to the correct insertion depth of the clamping ring (=indication)
	
<ol style="list-style-type: none"> 3. In folgender Reihenfolge sind die einzelnen Komponenten zu verbauen und zu befestigen: <ol style="list-style-type: none"> 1) Überwurfmutter 2) Klemmbuchse 3) Messingring 4) Klemmring bis Markierung auf das Rohr schieben 5) Messingring auf Klemmring aufschieben 6) Anschlussstück (ACHTUNG: O-Ring im Anschlussstück nicht vergessen) auf Rohrende aufstecken 7) Überwurfmutter mit Anschlussstück verschrauben, und mit Montageschlüssel (fest) anziehen 	<ol style="list-style-type: none"> 3. The individual components should be assembled and fixed in the following sequence: <ol style="list-style-type: none"> 1) Union nut 2) Compression bush 3) Brass ring 4) Push up clamping ring to marking on the pipe 5) Push up Brass ring on clamping ring 6) Push up adapter (Attention: Do not forget the O-Ring in Adapter) into pipe end 7) screw union nut with adapter and tighten (strongly) with the assembly key

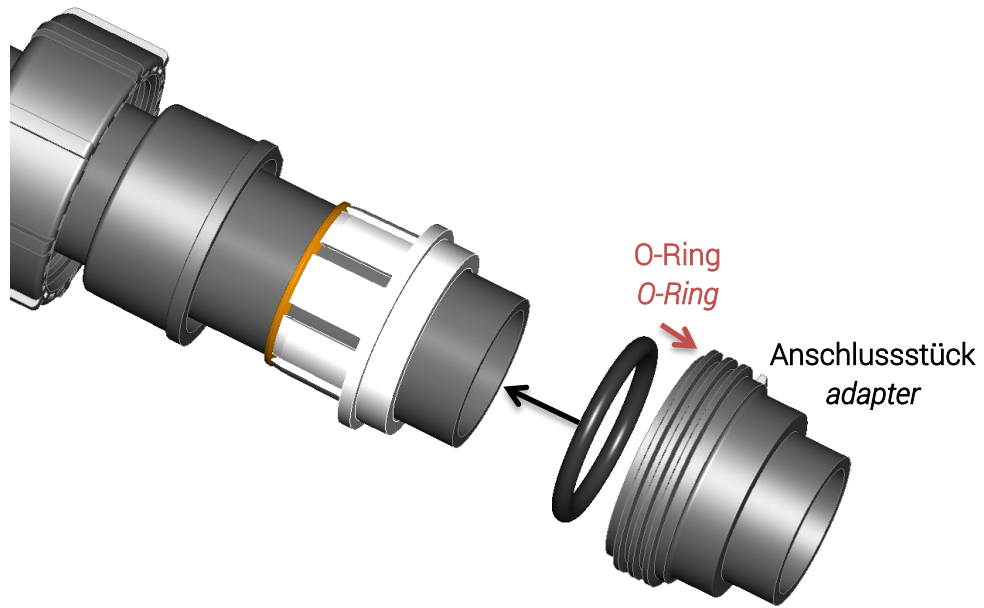
Schritt / step 1 - 4:



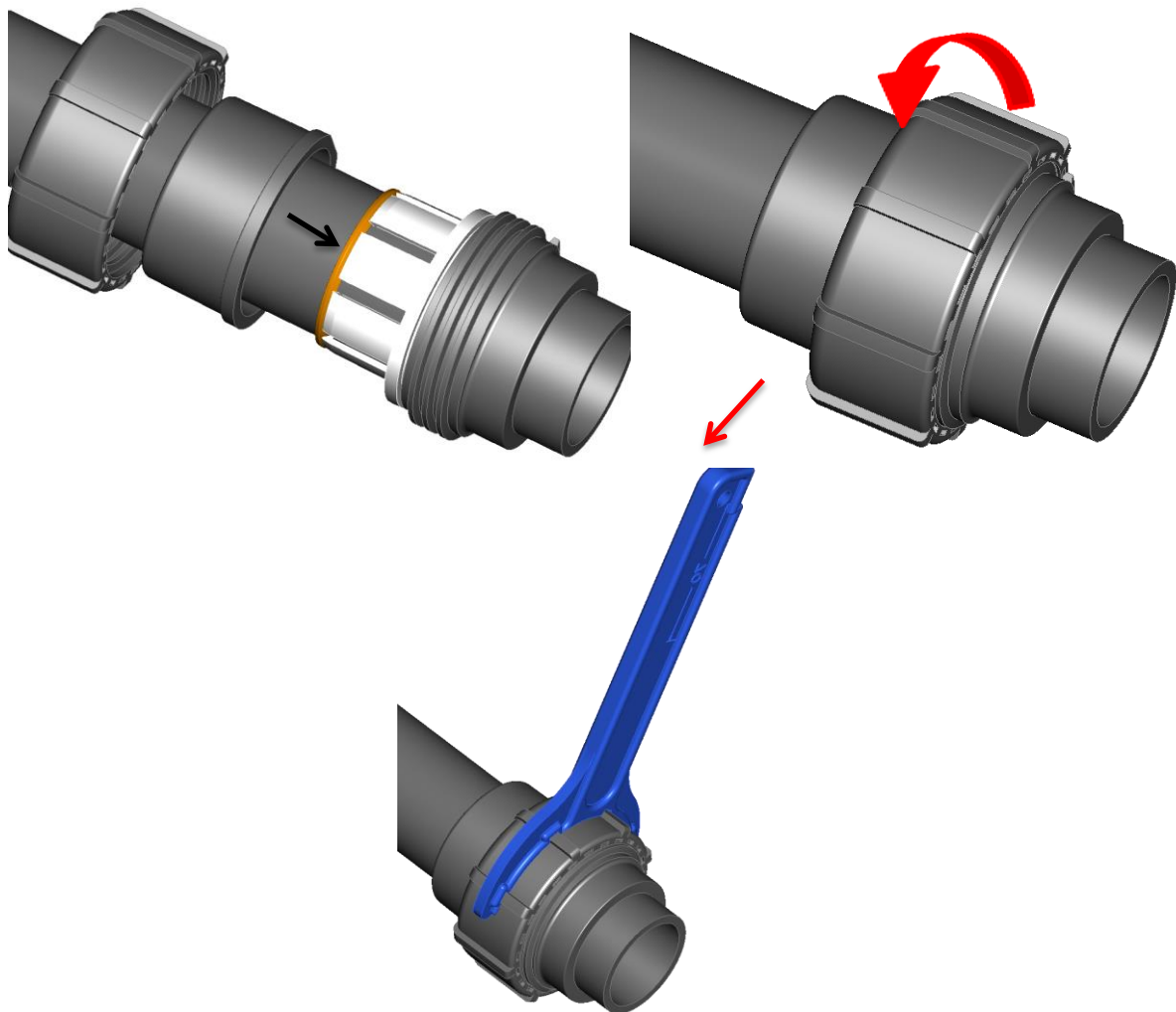
Schritt / step 5:

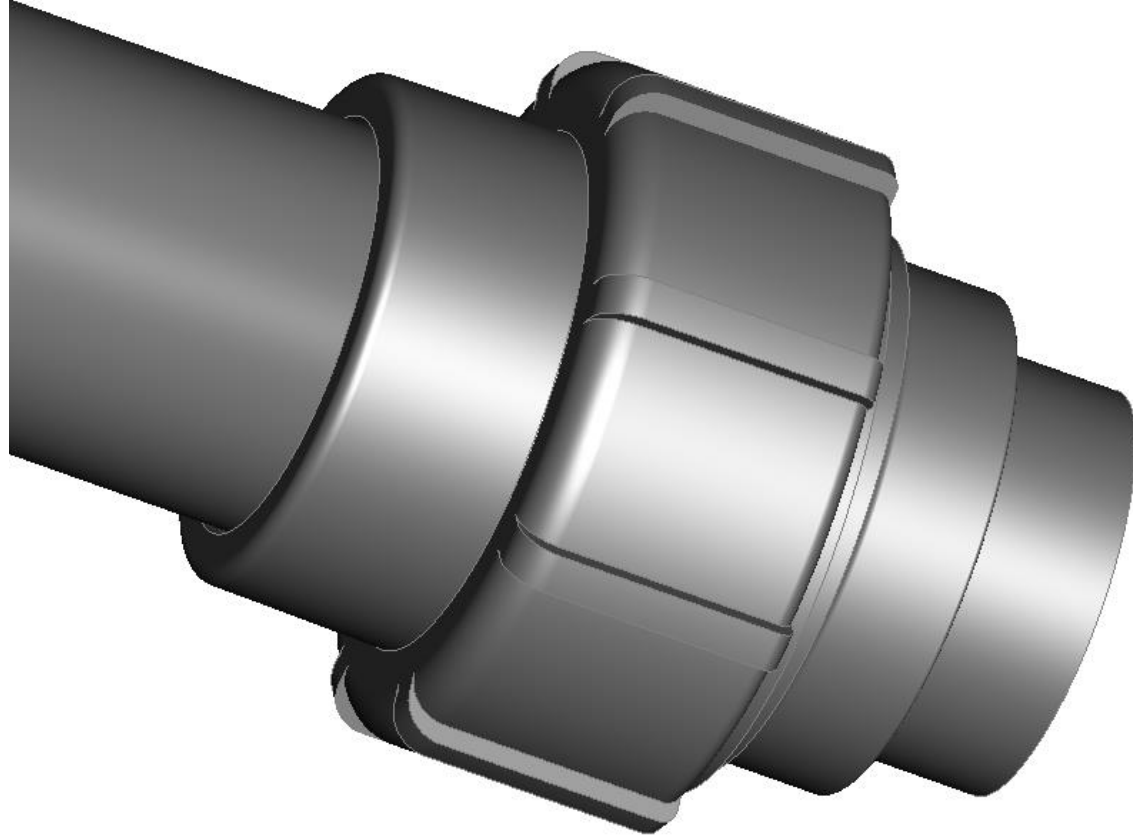


Schritt / step 6:



Schritt / step 7:





Betriebsdruck: d50 => MOP8
d63 => MOP6

Operating pressure: d50 => MOP8
d63 => MOP6