

Absperrklappe K4 Mit pneumatischem Stellantrieb



Allgemeines:

- Dichtungswerkstoffe: EPDM / FPM
- Gehäusewerkstoff: PP-GF
- Klappenwerkstoff: PVC-C
- Dimensionen: DN65 – DN100
d75 – d110
2 1/2" – 4"
- Flanschnormen: DIN 2501 PN 10
ANSI B 16,5 Class150
JIS 10 K
BS Table D&E
- Zusatzdimensionen: DN65/d63
DIN 2501 PN 10
PVC-C PN 10

Betriebsdruck:

Technische Merkmale:

- nur Dichtungsmanschette und Klappe medienberührt
- doppelte Wellendichtung
- integrierte Konsole für Fixpunktmontage
- einfach und schnelle Antriebsmontage ohne zusätzliche Teile

Antriebswerkstoff:

- Gehäuse: Aluminium eloxiert
- Gehäusedeckel: Aluminium Epoxydharz – tauchlackiert
- Schrauben/Muttern: Edelstahl

Umgebungstemperatur: -20°C bis +80°C

Steuerluft: gefilterte Luft nach PNEUROP/ISO Klasse 4

Einbaulage: beliebig

Steuerfunktion/Steuerdruck:

- DA -> doppelwirkend / 5,5 bis 10 bar
- SR -> einfachwirkend / 5,5 bis 8 bar

Drehwinkel: 90°; beidseitig einstellbar
Endlagen von -10° bis +10°

Befestigungsart:

- Antrieb-Armatur ISO 5211
- Antrieb-Steuerventil NAMUR (VDI/VDE3845)
- Antrieb-Signalgeräte: NAMUR (VDI/VDE3845)

Zubehör:

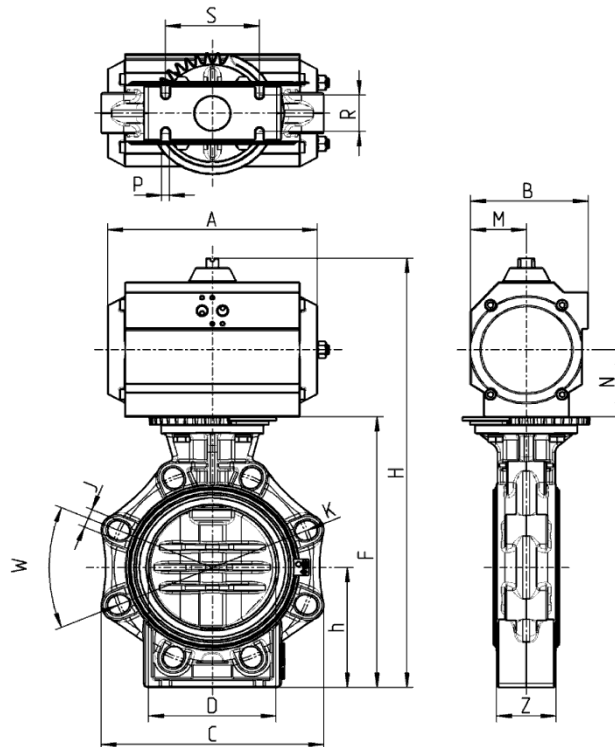
- Endschalterbox
 - 3/2 und 5/2 Magnetventil
- Drosselventile

Diese Druckschrift enthält keine Gewährleistungszusagen, sondern will lediglich eine erste Information vermitteln. Das Programm wird ständig erweitert, daher entsprechen die Ausführungen und Typen dem Stand bei Drucklegung.
Technische Änderungen vorbehalten!

Absperrklappe K4

Mit pneumatischem Stellantrieb

Abmessungen:



DN		65	80	100
d		75	90	110
G		2 1/2"	3"	4"
W		90°	45°	45°
J		19	19	19
K		127 - 145	146 - 160	175 - 190,5
D		65	80	100
C		133	176	206
Z		46	49	56
S		55	70	85
R		25	30	35
P		7	9	9
h		100	100	115
F		232	239	269
PN		10	10	10
einfach wirkend	Antrieb	UT-25 SR	UT-30 SR	UT-35 SR
	H	353	382	412
	A	239	230	246
	B	96	113	138
	N	63	70	87,5
doppelt wirkend	Antrieb	UT-17 DA	UT-20 DA	UT-25 DA
	H	353	382	412
	A	197	177	239
	B	85	96	96
	N	48	60	63
M	36	43	43	

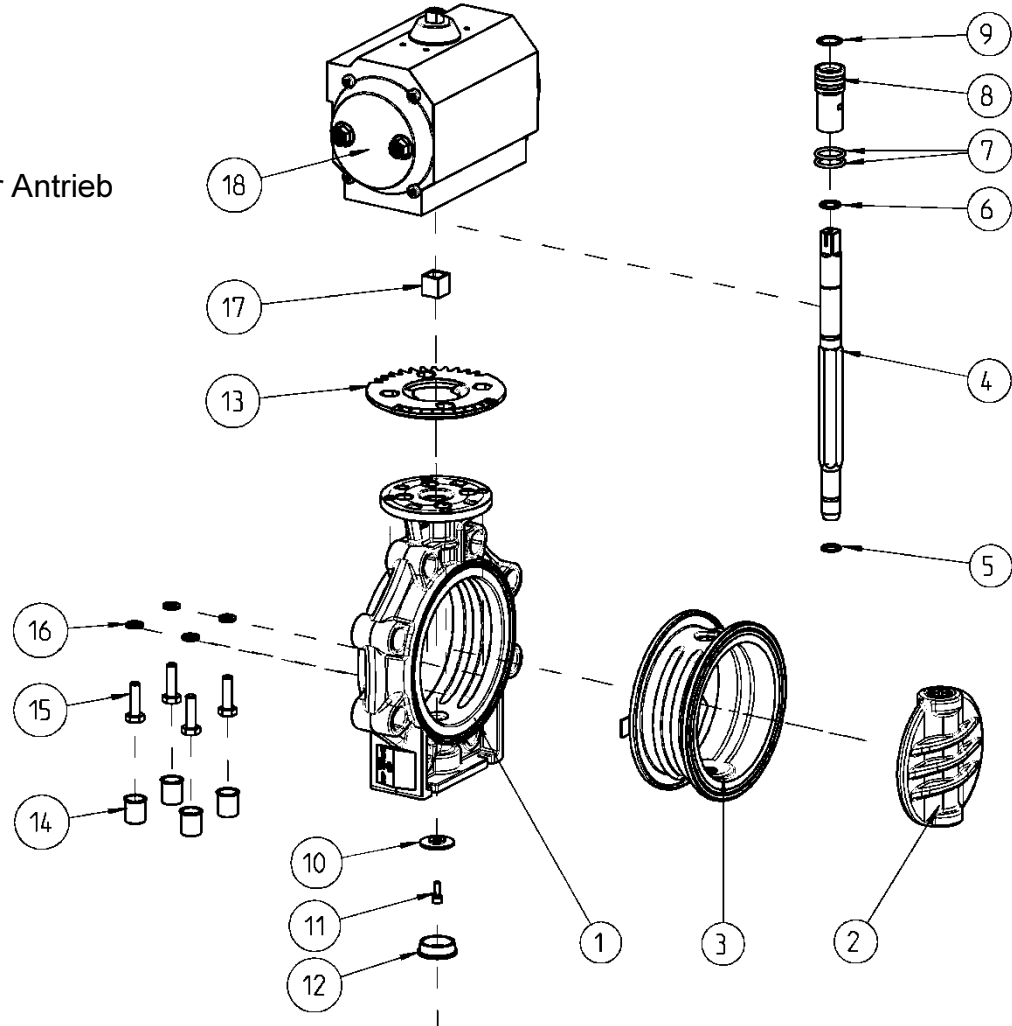
Dimensionen in mm

Absperrklappe K4

Mit pneumatischem Stellantrieb

Explosionszeichnung:

- 01. Gehäuse
- 02. Klappe
- 03. Manschette
- 04. Welle
- 05. Dichtung Welle unten
- 06. Dichtung Welle oben
- 07. Dichtungen Führungsbuchse
- 08. Führungsbuchse
- 09. Sicherungsring
- 10. Haltescheibe
- 11. Schraube
- 12. Abdeckkappe
- 13. Deckplatte
- 14. Abdeckkappe
- 15. Schraube
- 16. Zahnscheibe
- 17. Reduktion
- 18. pneumatischer Antrieb



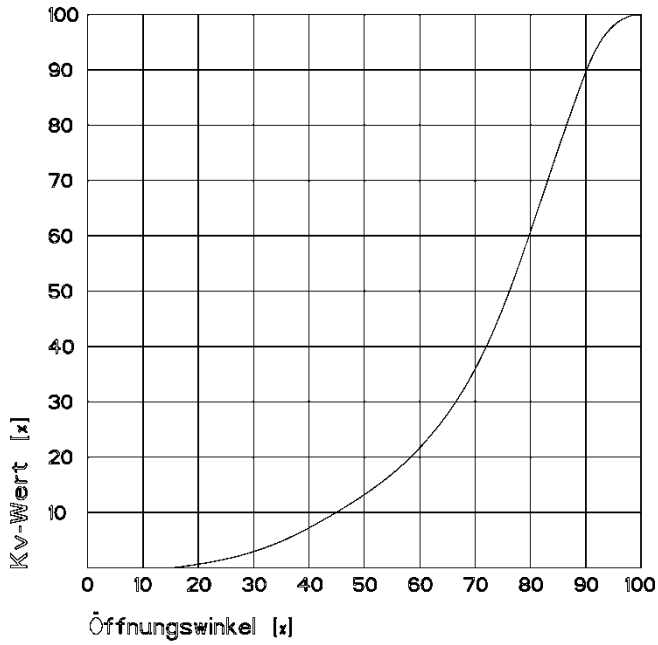
Absperrklappe K4

Mit pneumatischem Stellantrieb

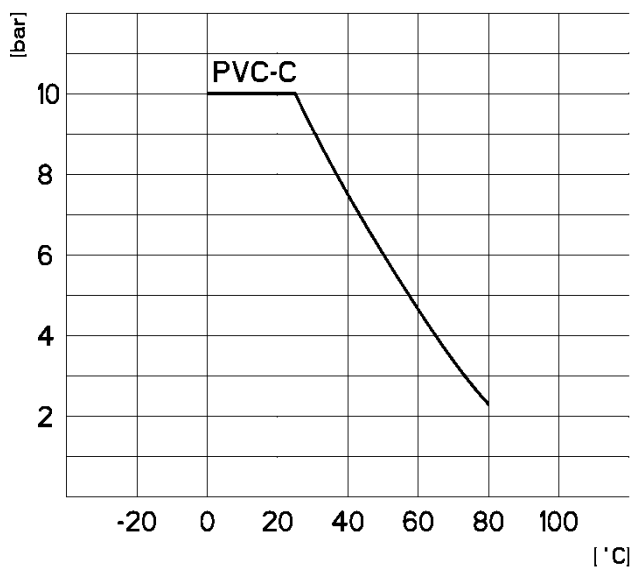


Diagramme:

Durchfluss - Charakteristik



Druck – Temperatur – Diagramme

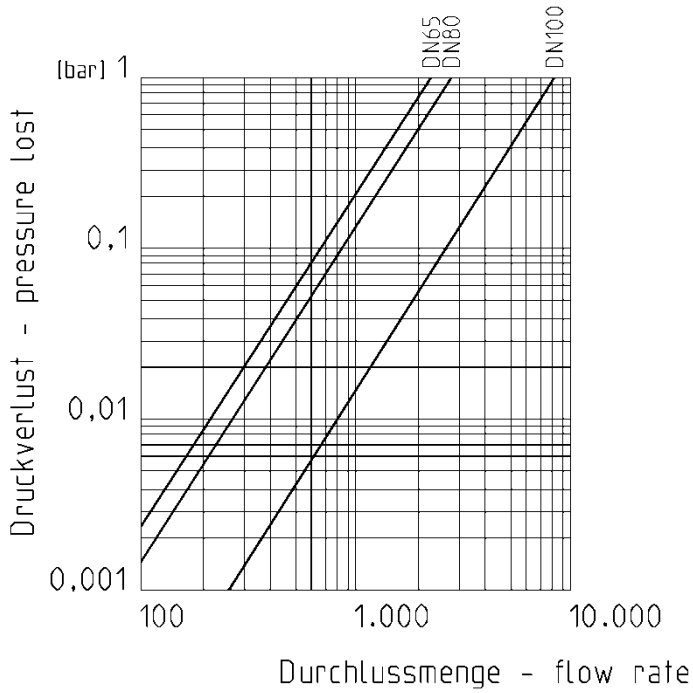


Absperrklappe K4

Mit pneumatischem Stellantrieb



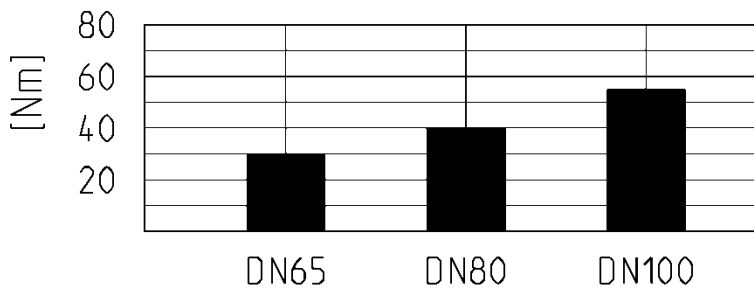
Druckverlust – Diagramm



Kv Wert Tabelle

Druckverlust	DN65	DN80	DN100
0,001 bar	73 l/min	88 l/min	260 l/min
1 bar	2300 l/min	2800 l/min	8200 l/min

Drehmoment



Anzugsdrehmoment der Schrauben bei Flanschverbindungen

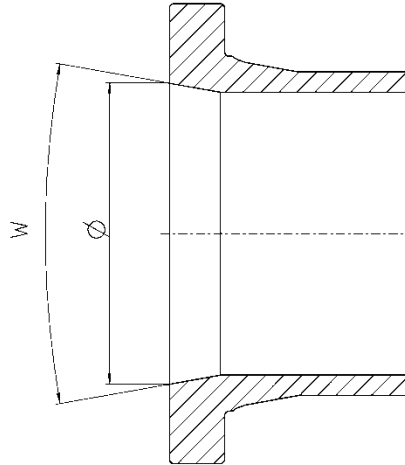
DN	65	80	100
Nm	15	18	20

Absperrklappe K4

Mit pneumatischem Stellantrieb

Einbau in Rohrleitung:

Für eine korrekte und vollständige Öffnung der Klappe ist es erforderlich, dass die Anschlussstücke mindestens einen Innendurchmesser laut Tabelle aufweisen.



DN	d	Ø (mm)	w (°)
DN50*	d63*	60	40
DN65	d75	60	40
DN80	d90	77	40
DN100	d110	96,5	40

* Ausschließlich **DIN** DN50 d63 Muffen bzw. Vorschweißbunde verwendbar.

Absperrklappe K4
Mit pneumatischem Stellantrieb

Technische Daten:

STEUERFUNKTIONEN

SR EINFACHWIRKEND

LUFTVERBRAUCH (VOLLER ZYKLUS)

Antrieb	UT-25 SR	UT-30 SR	UT-35 SR
Norm dm ³	0,48	0,65	1,2

DA DOPPELWIRKEND

LUFTVERBRAUCH (VOLLER ZYKLUS)

Antrieb	UT-17 DA	UT-20 DA	UT-25 DA
Norm dm ³	0,55	0,17	1,10

Absperrklappe K4

Mit pneumatischem Stellantrieb



ENDSCHALTERBOX

Allgemein:

- Endschalterbox mit zwei mechanischen Endschaltern
- Schutzart IP65
- Kabelverschraubung M20 x 1,5

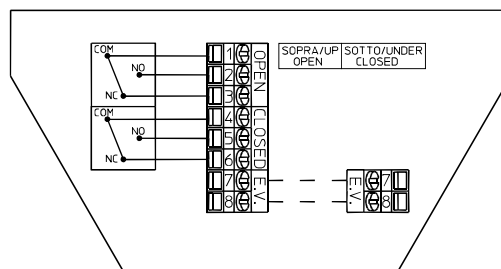
Material:

- Gehäuse Polycarbonat schwarz
- Deckel Polycarbonat mit Standanzeige
- Montagebrücke + Schrauben Edelstahl
- Dichtungen EPDM

Betriebsspannung: 1 – 250 V AC/DC

Stromaufnahme:

- 16 A (250V AC)
- 2,5 A (24V DC)



MAGNETVENTIL NAMUR

Allgemein:

- Magnetventil NAMUR mit kombinierter 5/2- und 3/2-Wege Funktion + Standardspule
- Leichtes Umbauen von 5/2- auf 3/2-Wege Funktion durch Adapterplatten
- serienmäßig mit Notbetätigung

Material:

- Gehäuse Aluminium eloxiert
- Kolben Aluminium
- Dichtungen NBR
- Schrauben und Feder Edelstahl

Betriebsspannungen:

- 24 V DC (3W)
- 230 V AC (5VA)



5/2 FUNKTION

3/2 FUNKTION

