

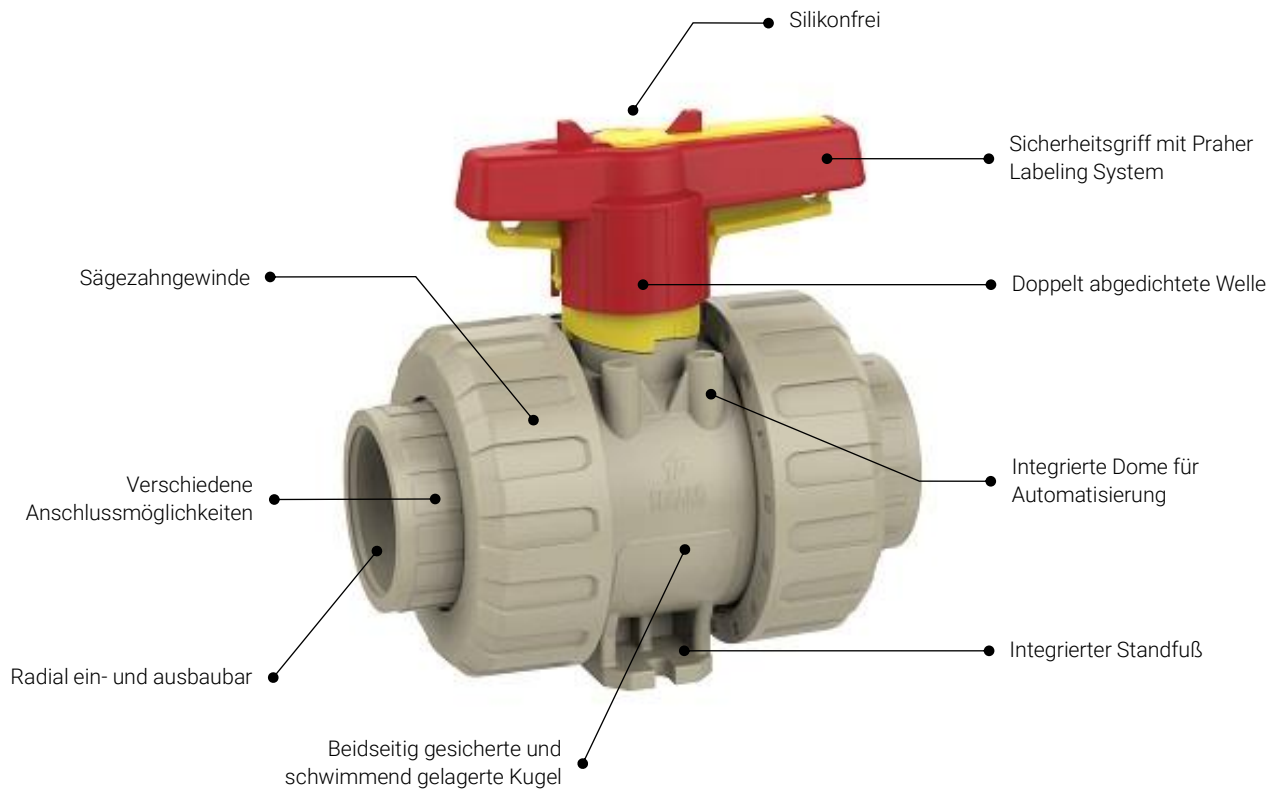


Kugelhahn **M1**

PP-H

DATENBLATT

2-Wege Kugelhahn M1

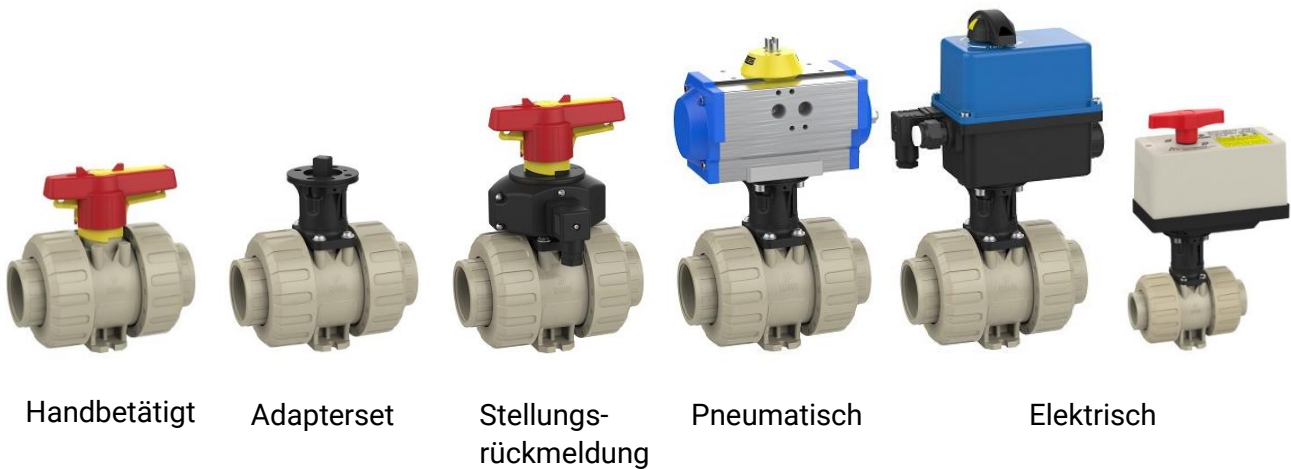


Übersicht

Allgemein

Materialien	Gehäusewerkstoff Dichtungswerkstoff Kugelsitzring	PP-H EPDM / FPM / FFPM PTFE
Dimensionen	DN10 – DN80 d16 – d110 3/8" – 4"	
Anschlussvarianten	Schweißmuffe Schweißstutzen Schweißstutzen lang Gewindemuffe PE Schweißmuffe PE Schweißstutzen PE Schweißstutzen lang Losflansch	metrisch / ASTM metrisch metrisch BSP / NPT metrisch metrisch metrisch DIN / ANSI
Betriebsdruck	DN10 – DN80 d110	PN10

Sortimentsüberblick



Handbetätigt

Adapterset

Stellungsrückmeldung

Pneumatisch

Elektrisch

Inhaltsverzeichnis



Technische Daten

Seite 5



2W Kugelhahn handbetätigt

Seite 6



2W Kugelhahn Adapterset

Seite 11



2W Kugelhahn Stellungsrückmeldung

Seite 16



2W Kugelhahn Elektrisch EO 510

Seite 21



2W Kugelhahn Elektrisch EO ER

Seite 25



2W Kugelhahn Pneumatisch

Seite 29

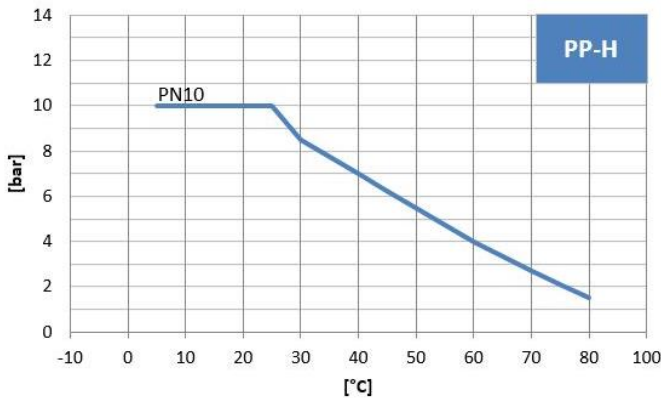


Zubehör / Ersatzteile

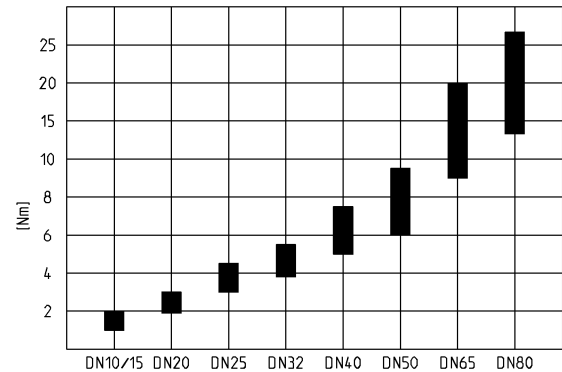
Seite 35

Technische Daten

Druck-Temperatur-Diagramm

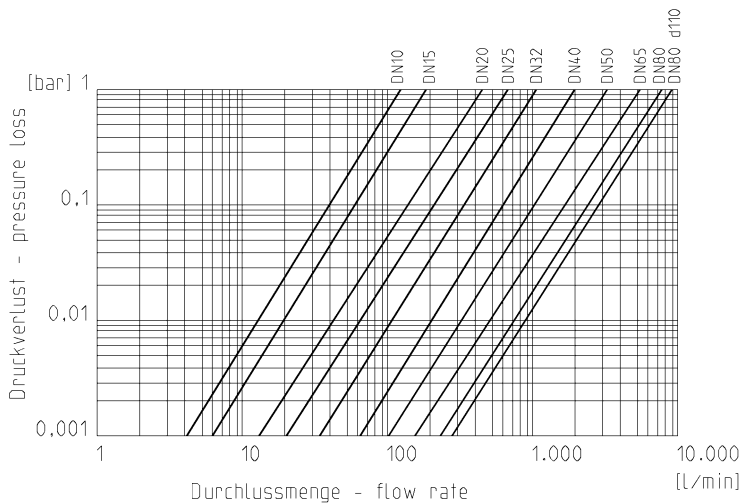


Drehmoment an der Welle

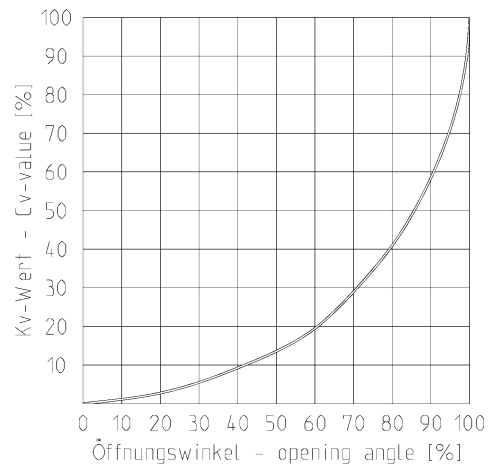


Die Werte des Druck-Temperatur-Diagramms basieren auf einer Lebensdauer von 25 Jahren bei statischer Druckbelastung und gelten für Wasser oder wasserähnlichen Medien

Durchfluss – Druckverlust



Durchflusscharakteristik

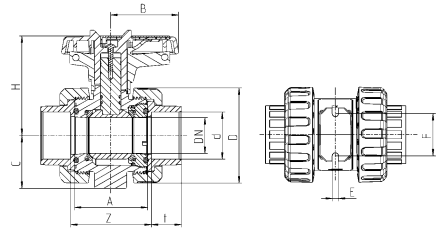


Kv-Wert-Tabelle

Druckverlust	DN10 d16	DN15 d20	DN20 d25	DN25 d32	DN32 d40	DN40 d50	DN50 d63	DN65 d75	DN80 d90	DN80 d110
0,001 bar	4,1	6,0	13,9	20,6	34,2	62,6	102,5	164,4	237,1	179,8
1,0 bar	130	190	440	650	1080	1980	3240	5200	7500	8850

Angaben in l/min

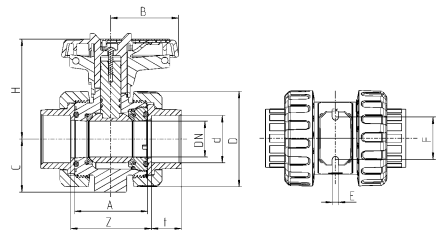
Abmessungen handbetätigt



Anschlussvariante

PP-H Schweißmuffe metrisch (Dimensionen in mm)

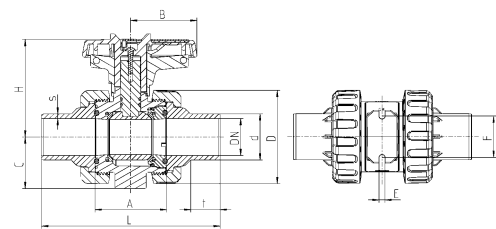
DN	10	15	20	25	32	40	50	65	80	80
d	16	20	25	32	40	50	63	75	90	110
A	61,5	61,5	69	73	83	94	109	131,5	156,5	156,5
B	39,5	39,5	51	51	63,5	72	84	110	132	132
C	33	33	40	43,5	51	56,5	64,5	85	100	100
D	58	58	68,5	75,5	92	108	127,5	160	196,5	196,5
E	5,4	5,4	5,4	6,4	6,4	6,4	6,4	8,3	10,3	10,3
F	34	34	36	38	40	45	50	65	80	80
H	71,5	71,5	78	80	98,5	106,5	113,5	143	161	161
t	14,5	16	17,5	19,5	22	25,5	29	34,5	38,5	42
Z	69,5	66,5	78	84	97	114	136,5	162	206,5	207,5
PN	10	10	10	10	10	10	10	10	10	10



Anschlussvariante

PP-H Schweißmuffe ASTM (Dimensionen in mm)

DN	15	20	25	32	40	50
Zoll	1/2"	3/4"	1"	1 1/4"	1 1/2"	2"
A	61,5	69	73	83	94	109
B	39,5	51	51	63,5	72	84
C	33	40	43,5	51	56,5	64,5
D	58	68,5	75,5	92	108	127,5
E	5,4	5,4	6,4	6,4	6,4	6,4
F	34	36	38	40	45	50
H	71,5	78	80	98,5	106,5	113,5
t	16	19	21	23	31	38
Z	66,5	78	84	97	114	136,5
PN	10	10	10	10	10	10

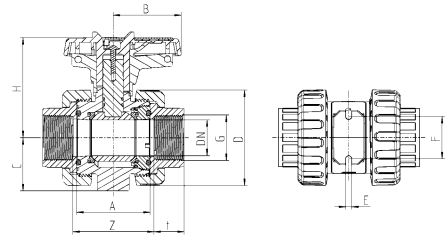


Anschlussvariante

PP-H Schweißstutzen metrisch (Dimensionen in mm)

DN	10	15	20	25	32	40	50	65	80	80
d	16	20	25	32	40	50	63	75	90	110
A	61,5	61,5	69	73	83	94	109	131,5	156,5	156,5
B	39,5	39,5	51	51	63,5	72	84	110	132	132
C	33	33	40	43,5	51	56,5	64,5	85	100	100
D	58	58	68,5	75,5	92	108	127,5	160	196,5	196,5
E	5,4	5,4	5,4	6,4	6,4	6,4	6,4	8,3	10,3	10,3
F	34	34	36	38	40	45	50	65	80	80
H	71,5	71,5	78	80	98,5	106,5	113,5	143	161	161
L	113,5	124,5	145,5	156	172,5	193	223	275	292	316,5
s	1,8	1,9	2,3	2,9	3,7	4,6	5,8	6,8	8,2	10
t	13	13,5	15,5	18,5	20,5	23,5	28,5	31	36	40
PN	10	10	10	10	10	10	10	10	10	10

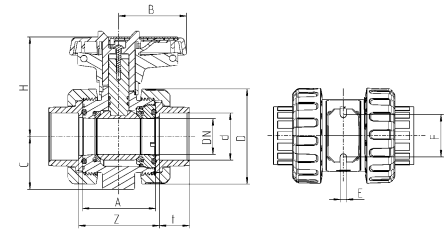
Abmessungen handbetätigt



Anschlussvariante

PP-H Gewindemuffe BSP / NPT (Dimensionen in mm)

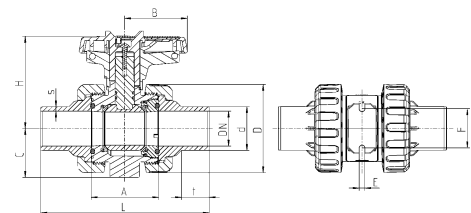
DN	10	15	20	25	32	40	50
Zoll	3/8"	1/2"	3/4"	1"	1 1/4"	1 1/2"	2"
A	61,5	61,5	69	73	83	94	109
B	39,5	39,5	51	51	63,5	72	84
C	33	33	40	43,5	51	56,5	64,5
D	58	58	68,5	75,5	92	108	127,5
E	5,4	5,4	5,4	6,4	6,4	6,4	6,4
F	34	34	36	38	40	45	50
H	71,5	71,5	78	80	98,5	106,5	113,5
t	16	16	19,5	22,5	26	30,5	37
Z	66,5	66,5	74	80	89	103	119
PN	10	10	10	10	10	10	10



Anschlussvariante

PE Schweißmuffe metrisch (Dimensionen in mm)

DN	10	15	20	25	32	40	50
d	16	20	25	32	40	50	63
A	61,5	61,5	69	73	83	94	109
B	39,5	39,5	51	51	63,5	72	84
C	33	33	40	43,5	51	56,5	64,5
D	58	58	68,5	75,5	92	108	127,5
E	5,4	5,4	5,4	6,4	6,4	6,4	6,4
F	34	34	36	38	40	45	50
H	71,5	71,5	78	80	98,5	106,5	113,5
t	14,5	16	17,5	19,5	22	25,5	29
Z	68,5	66,5	79	83	96	112	137
PN	10	10	10	10	10	10	10

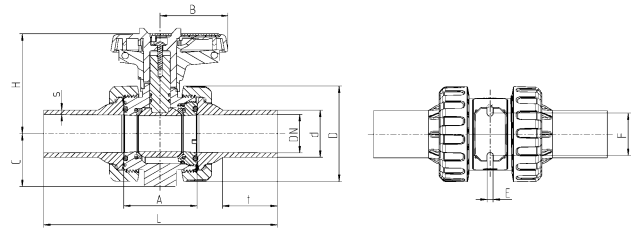


Anschlussvariante

PE Schweißstutzen metrisch (Dimensionen in mm)

DN	10	15	20	25	32	40	50	65	80	80
d	16	20	25	32	40	50	63	75	90	110
A	61,5	61,5	69	73	83	94	109	131,5	156,5	156,5
B	39,5	39,5	51	51	63,5	72	84	110	132	132
C	33	33	40	43,5	51	56,5	64,5	85	100	100
D	58	58	68,5	75,5	92	108	127,5	160	196,5	196,5
E	5,4	5,4	5,4	6,4	6,4	6,4	6,4	8,3	10,3	10,3
F	34	34	36	38	40	45	50	65	80	80
H	71,5	71,5	78	80	98,5	106,5	113,5	143	161	161
L	114,5	124	144	154	173	198	223	247	286,5	316
s	1,8	1,9	2,3	2,9	3,7	4,6	5,8	6,8	8,2	10
t	13	13,5	15,5	18,5	22,5	26	30	32	30	35,5
PN	10	10	10	10	10	10	10	10	10	10

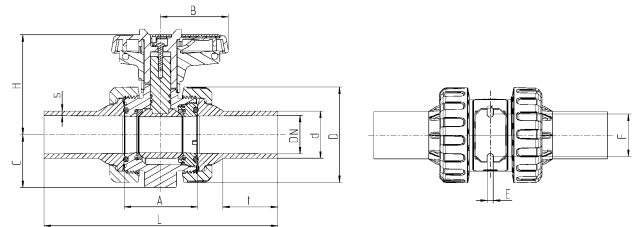
Abmessungen handbetätigt



Anschlussvariante

PP-H Schweißstutzen lang metrisch (Dimensionen in mm)

DN	15	20	25	32	40	50	65	80	80
d	20	25	32	40	50	63	75	90	110
A	61,5	69	73	83	94	109	131,5	156,5	156,5
B	39,5	51	51	63,5	72	84	110	132	132
C	33	40	43,5	51	56,5	64,5	85	100	100
D	58	68,5	75,5	92	108	127,5	160	196,5	196,5
E	5,4	5,4	6,4	6,4	6,4	6,4	8,3	10,3	10,3
F	34	36	38	40	45	50	65	80	80
H	71,5	78	80	98,5	106,5	113,5	143	161	161
L	192	213	223	241,5	262	292	373	441	474
s	3	3	3	3,7	4,6	5,8	6,8	8,2	10
t	47,4	49,4	52	54,9	58	63	87,2	78,5	113,7
PN	10	10	10	10	10	10	10	10	10



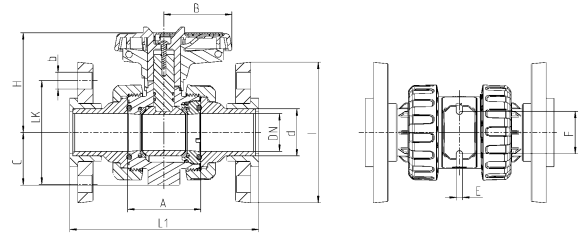
Anschlussvariante

PE Schweißstutzen lang metrisch

(Dimensionen in mm)

DN	15	20	25	32	40	50	65	80	80
d	20	25	32	40	50	63	75	90	110
A	61,5	69	73	83	94	109	131,5	156,5	156,5
B	39,5	51	51	63,5	72	84	110	132	132
C	33	40	43,5	51	56,5	64,5	85	100	100
D	58	68,5	75,5	92	108	127,5	160	196,5	196,5
E	5,4	5,4	6,4	6,4	6,4	6,4	8,3	10,3	10,3
F	34	36	38	40	45	50	65	80	80
H	71,5	78	80	98,5	106,5	113,5	143	161	161
L	188	207,5	218	242	264	292	379	441	468
s	3	3	3	3,7	4,6	5,8	6,8	8,2	10
t	45,5	46,5	50	54,5	58	63	85	81	114
PN	10	10	10	10	10	10	10	10	10

Abmessungen handbetätigt

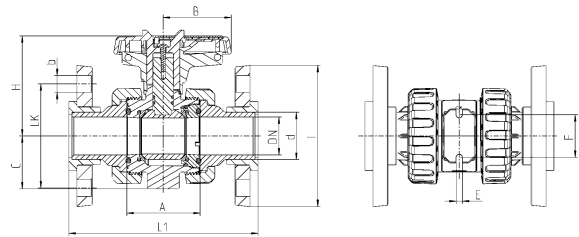


Anschlussvariante

PP-GF Losflansch DIN mit Stahleinlage

(Dimensionen in mm)

DN	15	20	25	32	40	50	65	80	80
d	20	25	32	40	50	63	75	90	110
A	61,5	69	73	83	94	109	131,5	156,5	156,5
B	39,5	51	51	63,5	72	84	110	132	132
b	14	14	14	18	18	18	18	18	18
C	33	40	43,5	51	56,5	64,5	85	100	100
E	5,4	5,4	6,4	6,4	6,4	6,4	8,3	10,3	10,3
F	34	36	38	40	45	50	65	80	80
H	71,5	78	80	98,5	106,5	113,5	143	161	161
I	95	108	115	140	150	165	186	202	220
L1	203	225	236	253	274	308	420	380	437
LK	65	75	85	100	110	125	145	160	180
PN	10	10	10	10	10	10	10	10	10



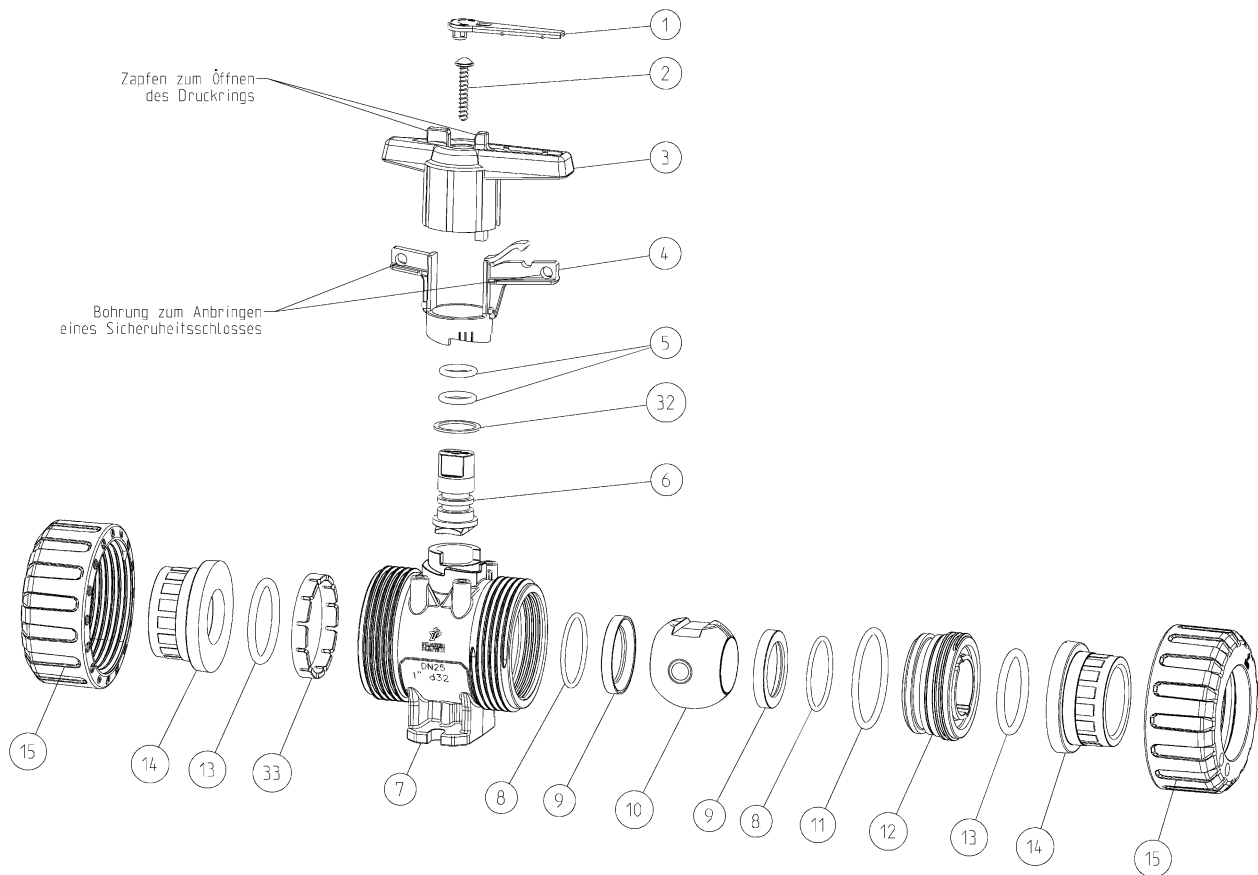
Anschlussvariante

PP-GF Losflansch ANSI mit Stahleinlage

(Dimensionen in mm)

DN	15	20	25	32	40	50	65	80	80
d	20	25	32	40	50	63	75	90	110
Zoll	1/2"	3/4"	1"	1 1/4"	1 1/2"	2"	2 1/2"	3"	4"
A	61,5	69	73	83	94	109	131,5	156,5	156,5
B	39,5	51	51	63,5	72	84	110	132	132
b	16	16	16	16	16	20	20	20	20
C	33	40	43,5	51	56,5	64,5	85	100	100
E	5,4	5,4	6,4	6,4	6,4	6,4	8,3	10,3	10,3
F	34	36	38	40	45	50	65	80	80
H	71,5	78	80	98,5	106,5	113,5	143	161	161
I	95	102	114	130	133	162	184	194	229
L1	203	225	236	253	274	308	420	380	437
LK	60,4	69,8	79,3	89	98,5	120,6	139,7	152,4	190,5
PN	10	10	10	10	10	10	10	10	10

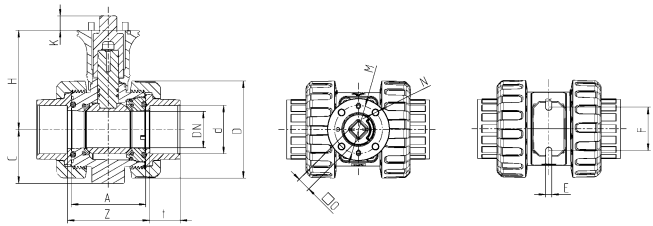
Explosionszeichnung handbetätigt



Nr.	Bezeichnung	Material
01.	Beschriftungsplättchen	PBT
02.	Schraube	A2
03.	Griff	PP-GF
04.	Absperrhülse	PBT
05.	O-Ring	EPDM / FPM / FFPM*
06.	Welle	PP-H
07.	Gehäuse	PP-H
08.	O-Ring	EPDM / FPM / FFPM*
09.	Kugelsitzring	PTFE
10.	Kugel	PP-H
11.	O-Ring	EPDM / FPM / FFPM*
12.	Druckring	PP-H
13.	O-Ring	EPDM / FPM / FFPM*
14.	Anschlussvariante Schweißmuffe /-stutzen Gewindemuffe Schweißmuffe /-stutzen Flansch	PP-H PP-H PE100 PP-GF mit Stahleinlage
15.	Überwurfmutter	PP-GF
32.	Scheibe	PTFE
33.	Stützring	PP-GF

*FFPM nur in der Baugruppe Klebemuffe Metrisch erhältlich

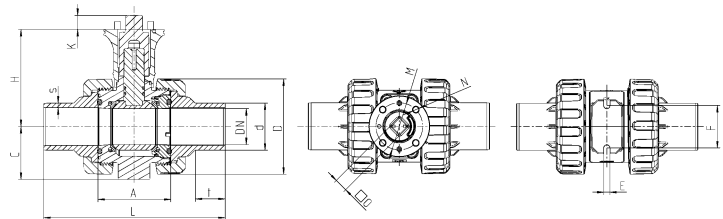
Abmessungen Adapterset



Anschlussvariante

PP-H Schweißmuffe metrisch (Dimensionen in mm)

DN	10	15	20	25	32	40	50	65	80	80
d	16	20	25	32	40	50	63	75	90	110
Flanschbild	F04	F04	F04	F04	F05	F05	F05	F07	F07	F07
A	61,5	61,5	69	73	83	94	109	131,5	156,5	156,5
C	33	33	40	43,5	51	56,5	64,5	85	100	100
D	58	58	68,5	75,5	92	108	127,5	160	196,5	196,5
E	5,4	5,4	5,4	6,4	6,4	6,4	6,4	8,3	10,3	10,3
F	34	34	36	38	40	45	50	65	80	80
H	81	81	86,5	89,5	97	104,5	111,5	138,5	168	168
K	11	11	11	11	15	15	15	18	18	18
M	42	42	42	42	50	50	50	70	70	70
N	5,5	5,5	5,5	5,5	6,5	6,5	6,5	8,5	8,5	8,5
O	11	11	11	11	14	14	14	17	17	17
t	14,5	16	17,5	19,5	22	25,5	29	34,5	38,5	42
Z	69,5	66,5	78	84	97	114	136,5	162	206,5	207,5
PN	10	10	10	10	10	10	10	10	10	10



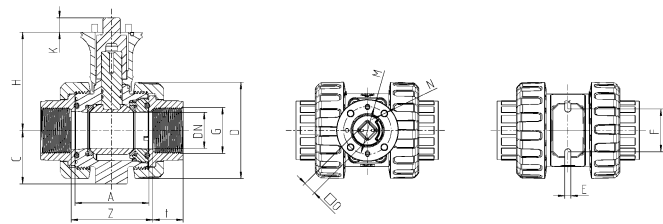
Anschlussvariante

PP-H Schweißstutzen metrisch

(Dimensionen in mm)

DN	10	15	20	25	32	40	50	65	80	80
d	16	20	25	32	40	50	63	75	90	110
Flanschbild	F04	F04	F04	F04	F05	F05	F05	F07	F07	F07
A	61,5	61,5	69	73	83	94	109	131,5	156,5	156,5
C	33	33	40	43,5	51	56,5	64,5	85	100	100
D	58	58	68,5	75,5	92	108	127,5	160	196,5	196,5
E	5,4	5,4	5,4	6,4	6,4	6,4	6,4	8,3	10,3	10,3
F	34	34	36	38	40	45	50	65	80	80
H	81	81	86,5	89,5	97	104,5	111,5	138,5	168	168
K	11	11	11	11	15	15	15	18	18	18
L	113,5	124,5	145,5	156	172,5	193	223	275	292	316,5
M	42	42	42	42	50	50	50	70	70	70
N	5,5	5,5	5,5	5,5	6,5	6,5	6,5	8,5	8,5	8,5
O	11	11	11	11	14	14	14	17	17	17
s	1,8	1,9	2,3	2,9	3,7	4,6	5,8	6,8	8,2	10
t	13	13,5	15,5	18,5	20,5	23,5	28,5	31	36	40
PN	10	10	10	10	10	10	10	10	10	10

Abmessungen Adapterset

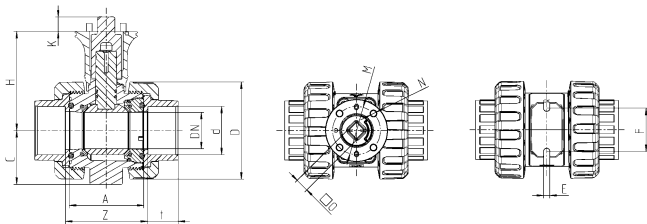


Anschlussvariante

PP-H Gewindemuffe BSP / NPT

(Dimensionen in mm)

DN	10	15	20	25	32	40	50
Zoll	3/8"	1/2"	3/4"	1"	1 1/4"	1 1/2"	2"
Flanschbild	F04	F04	F04	F04	F05	F05	F05
A	61,5	61,5	69	73	83	94	109
C	33	33	40	43,5	51	56,5	64,5
D	58	58	68,5	75,5	92	108	127,5
E	5,4	5,4	5,4	6,4	6,4	6,4	6,4
F	34	34	36	38	40	45	50
H	81	81	86,5	89,5	97	104,5	111,5
K	11	11	11	11	15	15	15
M	42	42	42	42	50	50	50
N	5,5	5,5	5,5	5,5	6,5	6,5	6,5
O	11	11	11	11	14	14	14
t	16	16	19,5	22,5	26	30,5	37
Z	66,5	66,5	74	80	89	103	119
PN	10	10	10	10	10	10	10



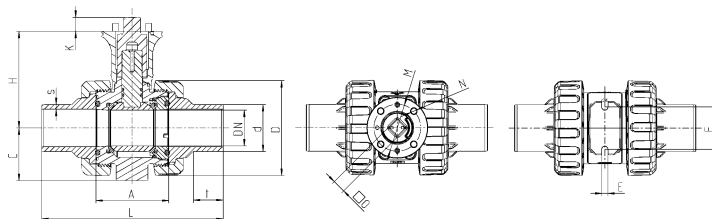
Anschlussvariante

PE Schweißmuffe metrisch

(Dimensionen in mm)

DN	10	15	20	25	32	40	50
d	16	20	25	32	40	50	63
Flanschbild	F04	F04	F04	F04	F05	F05	F05
A	61,5	61,5	69	73	83	94	109
C	33	33	40	43,5	51	56,5	64,5
D	58	58	68,5	75,5	92	108	127,5
E	5,4	5,4	5,4	6,4	6,4	6,4	6,4
F	34	34	36	38	40	45	50
H	81	81	86,5	89,5	97	104,5	111,5
K	11	11	11	11	15	15	15
M	42	42	42	42	50	50	50
N	5,5	5,5	5,5	5,5	6,5	6,5	6,5
O	11	11	11	11	14	14	14
t	14,5	16	17,5	19,5	22	25,5	29
Z	68,5	66,5	79	83	96	112	137
PN	10	10	10	10	10	10	10

Abmessungen Adapterset

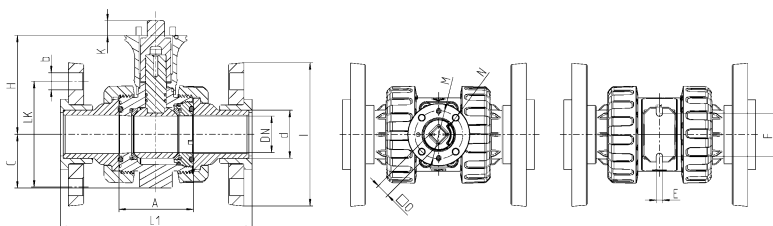


Anschlussvariante

PE Schweißstutzen metrisch

(Dimensionen in mm)

DN	10	15	20	25	32	40	50
d	16	20	25	32	40	50	63
Flanschbild	F04	F04	F04	F04	F05	F05	F05
A	61,5	61,5	69	73	83	94	109
C	33	33	40	43,5	51	56,5	64,5
D	58	58	68,5	75,5	92	108	127,5
E	5,4	5,4	5,4	6,4	6,4	6,4	6,4
F	34	34	36	38	40	45	50
H	81	81	86,5	89,5	97	104,5	111,5
K	11	11	11	11	15	15	15
L	114,5	124	144	154	173	198	223
M	42	42	42	42	50	50	50
N	5,5	5,5	5,5	5,5	6,5	6,5	6,5
O	11	11	11	11	14	14	14
s	1,8	1,9	2,3	2,9	3,7	4,6	5,8
t	13	13,5	15,5	18,5	22,5	26	30
PN	10	10	10	10	10	10	10



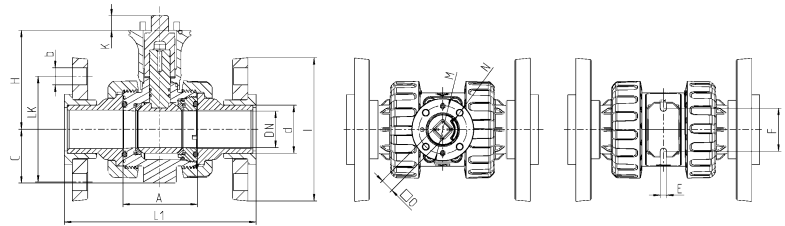
Anschlussvariante

PP-GF Losflansch DIN mit Stahleinlage

(Dimensionen in mm)

DN	15	20	25	32	40	50	65	80	80
d	20	25	32	40	50	63	75	90	110
Flanschbild	F04	F04	F04	F05	F05	F05	F07	F07	F07
A	61,5	69	73	83	94	109	131,5	156,5	156,5
b	14	14	14	18	18	18	18	18	18
C	33	40	43,5	51	56,5	64,5	85	100	100
E	5,4	5,4	6,4	6,4	6,4	6,4	8,3	10,3	10,3
F	34	36	38	40	45	50	65	80	80
H	81	86,5	89,5	97	104,5	111,5	138,5	168	168
I	95	108	115	140	150	165	186	202	220
K	11	11	11	11	15	15	15	18	18
L1	203	225	236	253	274	308	420	380	437
LK	65	75	85	100	110	125	145	160	180
M	42	42	42	50	50	50	70	70	70
N	5,5	5,5	5,5	6,5	6,5	6,5	8,5	8,5	8,5
O	11	11	11	14	14	14	17	17	17
PN	10	10	10	10	10	10	10	10	10

Abmessungen Adapterset



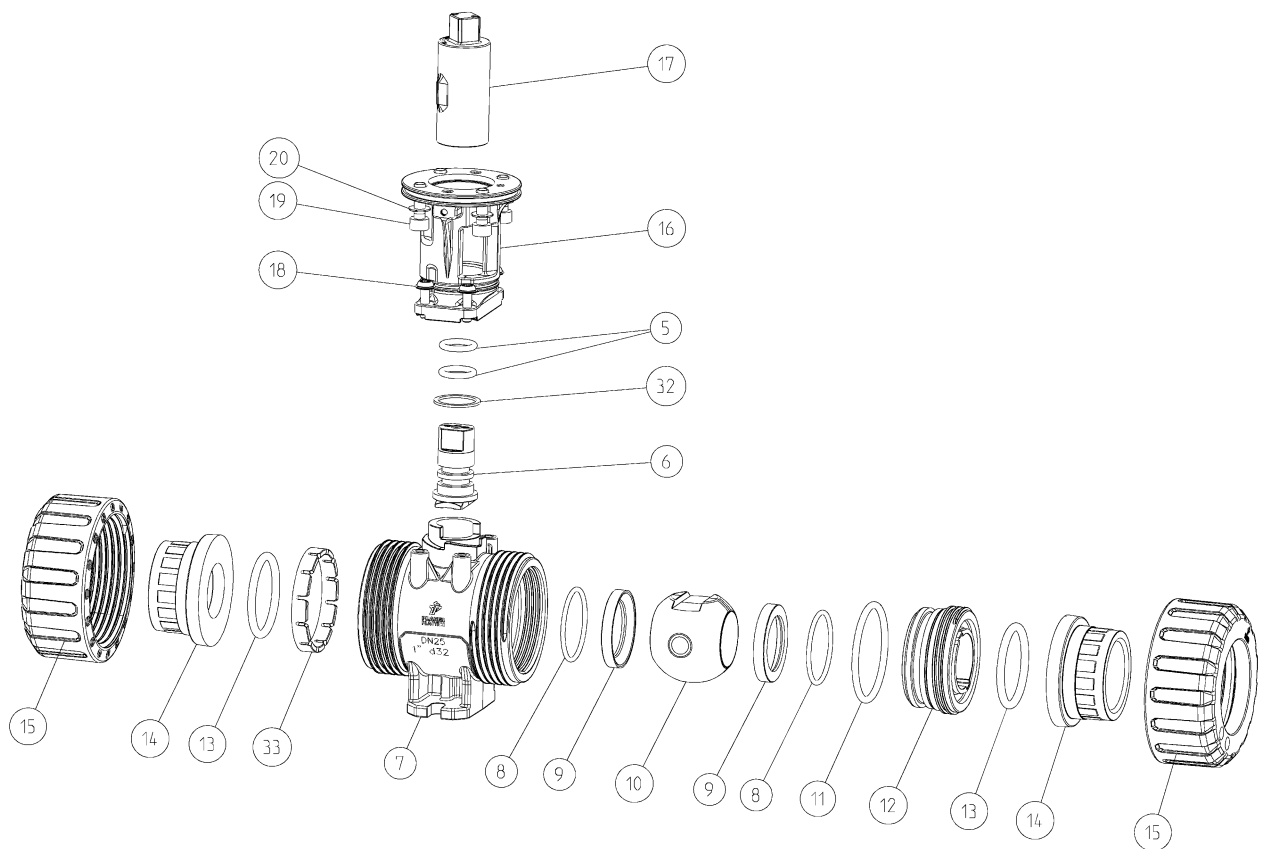
Anschlussvariante

PP-GF Losflansch ANSI mit Stahleinlage

(Dimensionen in mm)

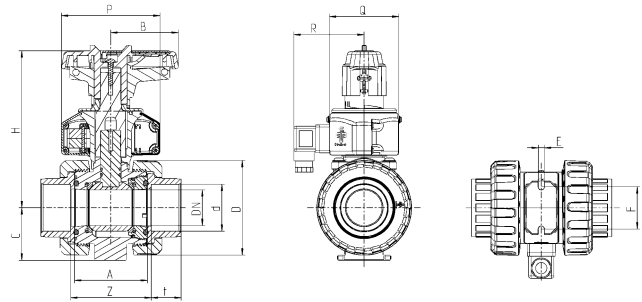
DN	15	20	25	32	40	50	65	80	80
d	20	25	32	40	50	63	75	90	110
Zoll	1/2"	3/4"	1"	1 1/4"	1 1/2"	2"	2 1/2"	3"	4"
Flanschbild	F04	F04	F04	F05	F05	F05	F07	F07	F07
A	61,5	69	73	83	94	109	131,5	156,5	156,5
b	16	16	16	16	16	20	20	20	20
C	33	40	43,5	51	56,5	64,5	85	100	100
E	5,4	5,4	6,4	6,4	6,4	6,4	8,3	10,3	10,3
F	34	36	38	40	45	50	65	80	80
H	81	86,5	89,5	97	104,5	111,5	138,5	168	168
I	95	102	114	130	133	162	184	194	229
K	11	11	11	11	15	15	15	18	18
L1	203	225	236	253	274	308	420	380	437
LK	60,4	69,8	79,3	89	98,5	120,6	139,7	152,4	190,5
M	42	42	42	50	50	50	70	70	70
N	5,5	5,5	5,5	6,5	6,5	6,5	8,5	8,5	8,5
O	11	11	11	14	14	14	17	17	17
PN	10	10	10	10	10	10	10	10	10

Explosionszeichnung Adapterset



Nr.	Bezeichnung	Material
05.	O-Ring	EPDM / FPM
06.	Welle	PP-H
07.	Gehäuse	PP-H
08.	O-Ring	EPDM / FPM
09.	Kugelsitzring	PTFE
10.	Kugel	PP-H
11.	O-Ring	EPDM / FPM
12.	Druckring	PP-H
13.	O-Ring	EPDM / FPM
14.	Anschlussvariante Schweißmuffe /-stutzen Gewindemuffe Schweißmuffe /-stutzen Flansch	PP-H PP-H PE100 PP-GF mit Stahleinlage
15.	Überwurfmutter	PP-GF
16.	Konsole	PA-GF
17.	Kupplung	PA-GF
18.	Schraube	A2
19.	Schraube	A4
20.	Sicherungsscheibe	A2 / A4 ab DN65
32.	Scheibe	PTFE
33.	Stützring	PP-GF

Abmessungen Stellungsrückmeldung

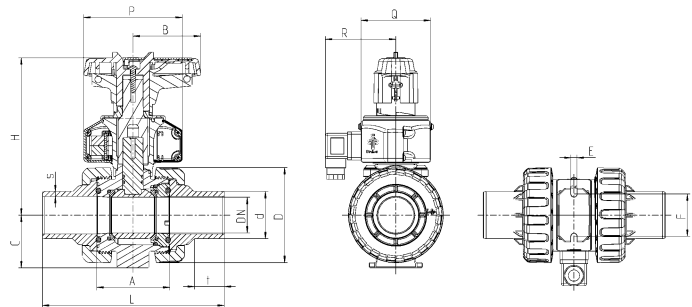


Anschlussvariante

PP-H Schweißmuffe metrisch

(Dimensionen in mm)

DN	10	15	20	25	32	40	50	65	80	80
d	16	20	25	32	40	50	63	75	90	110
A	61,5	61,5	69	73	83	94	109	131,5	156,5	156,5
B	39,5	39,5	51	51	63,5	72	84	110	132	132
C	33	33	40	43,5	51	56,5	64,5	85	100	100
D	58	58	68,5	75,5	92	108	127,5	160	196,5	196,5
E	5,4	5,4	5,4	6,4	6,4	6,4	6,4	8,3	10,3	10,3
F	34	34	36	38	40	45	50	65	80	80
H	127	127	138	141	159,5	168,5	177,5	215	246,5	246,5
P	98	98	102	102	105	105	105	116	116	116
Q	64	64	64	64	74	74	74	99	99	99
R	70	70	70	70	75	75	75	88	88	88
t	14,5	16	17,5	19,5	22	25,5	29	34,5	38,5	42
Z	69,5	66,5	78	84	97	114	136,5	162	206,5	207,5
PN	10	10	10	10	10	10	10	10	10	10



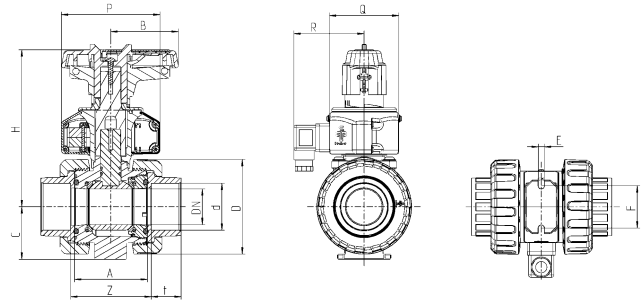
Anschlussvariante

PP-H Schweißstutzen metrisch

(Dimensionen in mm)

DN	10	15	20	25	32	40	50	65	80	80
d	16	20	25	32	40	50	63	75	90	110
A	61,5	61,5	69	73	83	94	109	131,5	156,5	156,5
B	39,5	39,5	51	51	63,5	72	84	110	132	132
C	33	33	40	43,5	51	56,5	64,5	85	100	100
D	58	58	68,5	75,5	92	108	127,5	160	196,5	196,5
E	5,4	5,4	5,4	6,4	6,4	6,4	6,4	8,3	10,3	10,3
F	34	34	36	38	40	45	50	65	80	80
H	127	127	138	141	159,5	168,5	177,5	215	246,5	246,5
L	113,5	124,5	145,5	156	172,5	193	223	275	292	316,5
P	98	98	102	102	105	105	105	116	116	116
Q	64	64	64	64	74	74	74	99	99	99
R	70	70	70	70	75	75	75	88	88	88
s	1,8	1,9	2,3	2,9	3,7	4,6	5,8	6,8	8,2	10
t	13	13,5	15,5	18,5	20,5	23,5	28,5	31	36	40
PN	10	10	10	10	10	10	10	10	10	10

Abmessungen Stellungsrückmeldung

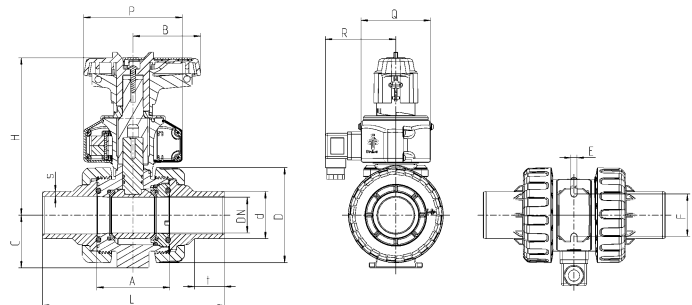


Anschlussvariante

PE Schweißmuffe metrisch

(Dimensionen in mm)

DN	10	15	20	25	32	40	50
d	16	20	25	32	40	50	63
A	61,5	61,5	69	73	83	94	61,5
B	39,5	39,5	51	51	63,5	72	84
C	33	33	40	43,5	51	56,5	33
D	58	58	68,5	75,5	92	108	58
E	5,4	5,4	5,4	6,4	6,4	6,4	5,4
F	34	34	36	38	40	45	34
H	127	127	138	141	159,5	168,5	177,5
P	98	98	102	102	105	105	105
Q	64	64	64	64	74	74	74
R	70	70	70	70	75	75	75
t	14,5	16	17,5	19,5	22	25,5	29
Z	68,5	66,5	79	83	96	112	137
PN	10	10	10	10	10	10	10



Anschlussvariante

PE Schweißstutzen metrisch

(Dimensionen in mm)

DN	10	15	20	25	32	40	50
d	16	20	25	32	40	50	63
A	61,5	61,5	69	73	83	94	61,5
B	39,5	39,5	51	51	63,5	72	84
C	33	33	40	43,5	51	56,5	33
D	58	58	68,5	75,5	92	108	58
E	5,4	5,4	5,4	6,4	6,4	6,4	5,4
F	34	34	36	38	40	45	34
H	127	127	138	141	159,5	168,5	177,5
L	114,5	124	144	154	173	198	223
P	98	98	102	102	105	105	105
Q	64	64	64	64	74	74	74
R	70	70	70	70	75	75	75
s	1,8	1,9	2,3	2,9	3,7	4,6	5,8
t	13	13,5	15,5	18,5	22,5	26	30
PN	10	10	10	10	10	10	10

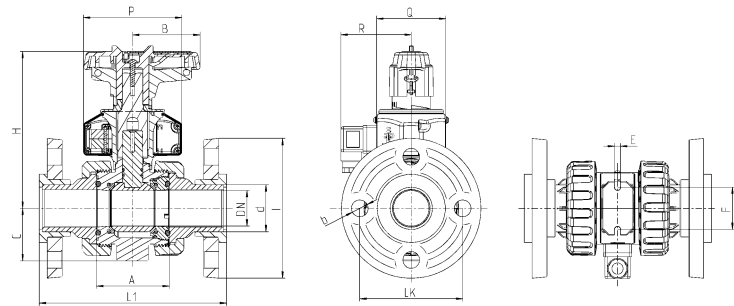
Abmessungen Stellungsrückmeldung

Anschlussvariante

PP-GF Losflansch DIN mit Stahleinlage

(Dimensionen in mm)

DN	15	20	25	32	40	50
d	20	25	32	40	50	63
A	61,5	69	73	83	94	109
B	39,5	51	51	63,5	72	84
b	14	14	14	18	18	18
C	33	40	43,5	51	56,5	64,5
E	5,4	5,4	6,4	6,4	6,4	6,4
F	34	36	38	40	45	50
H	127	138	141	159,5	168,5	177,5
I	95	108	115	140	150	165
L1	203	225	236	253	274	308
LK	65	75	85	100	110	125
P	98	102	102	105	105	105
Q	64	64	64	74	74	74
R	70	70	70	75	75	75
PN	10	10	10	10	10	10

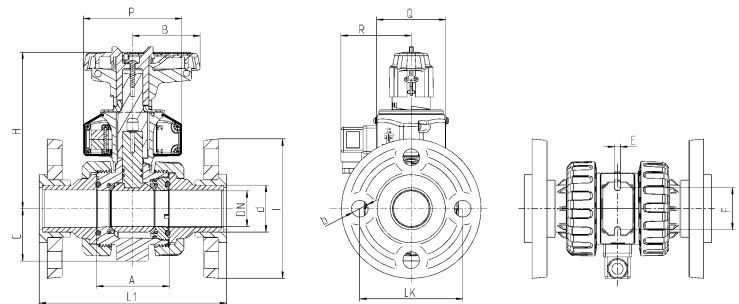


Anschlussvariante

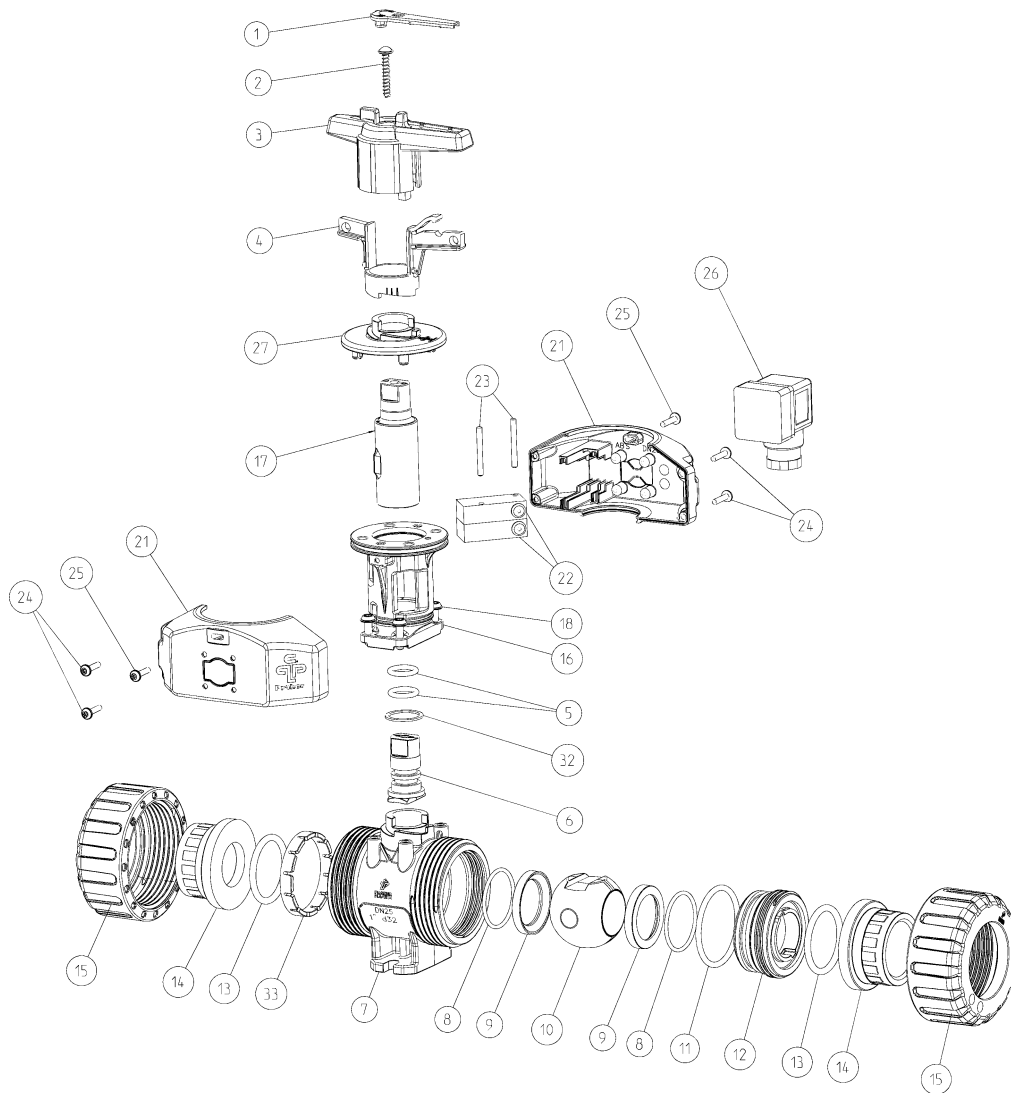
PP-GF Losflansch ANSI mit Stahleinlage

(Dimensionen in mm)

DN	15	20	25	32	40	50
d	20	25	32	40	50	63
Zoll	1/2"	3/4"	1"	1 1/4"	1 1/2"	2"
A	61,5	69	73	83	94	109
B	39,5	51	51	63,5	72	84
b	16	16	16	16	16	20
C	33	40	43,5	51	56,5	64,5
E	5,4	5,4	6,4	6,4	6,4	6,4
F	34	36	38	40	45	50
H	127	138	141	159,5	168,5	177,5
I	95	102	114	130	133	162
L1	203	225	236	253	274	308
LK	60,4	69,8	79,3	89	98,5	120,6
P	98	102	102	105	105	105
Q	64	64	64	74	74	74
R	70	70	70	75	75	75
PN	10	10	10	10	10	10



Explosionszeichnung Stellungsrückmeldung



Nr.	Bezeichnung	Material	Nr.	Bezeichnung	Material
01.	Beschriftungsplättchen	PBT	15.	Überwurfmutter	PP-H
02.	Schraube	A2	16.	Konsole	PA-GF
03.	Griff	PP-GF	17.	Kupplung	PA-GF
04.	Absperrhülse	PBT	18.	Schraube	A2
05.	O-Ring	EPDM / FPM	19.	Schraube	A2
06.	Welle	PP-H	20.	Sicherungsscheibe	A2
07.	Gehäuse	PP-H	21.	Halbschale	ABS
08.	O-Ring	EPDM / FPM	22.	Endschalter IP67	-
09.	Kugelsitzring	PTFE	23.	Zylinderstift	A2
10.	Kugel	PP-H	24.	Schraube	A2
11.	O-Ring	EPDM / FPM	25.	Feststellschraube	A2
12.	Druckring	PP-H	26.	Gerätestecker IP65	-
13.	O-Ring	EPDM / FPM	27.	Abdeckung	ABS
14.	Anschlussvariante		32.	Scheibe	PTFE
	Schweißmuffe /-stutzen	PP-H	33.	Stützring	PP-GF
	Schweißmuffe /-stutzen	PE100			
	Flansch	PP-GF mit Stahleinlage			

Technische Daten Stellungsrückmeldung

Endschalter mechanisch		
Typ	Silbernickel (Ag-Ni) NO/NC*	Goldkontakt (Au) NO*/NC*
Spannung max.	15-250V AC (15-30V DC)	5-250V AC (5-30V DC)
Stromstärke max.	100mA-5A	1mA-3A
Schutzart Endschalter	IP67	
Schutzart DIN-Gerätestecker	IP65	
Umgebungstemperatur	-10°C bis +50°C	
Anschlussschaltbild A gedrückt .. offen B gedrückt.. geschlossen	<p style="text-align: center;">NO</p>	<p style="text-align: center;">NC</p>

* auf Anfrage

Endschalter induktiv		
Typ	NPN*/PNP	NAMUR EMV gemäß IEC / EN 60947-5-2:2004; NE 21 DIN EN 60947-5-6
Spannung max.	10-30V DC	8V DC
Stromstärke max.	0-100mA	NAMUR Eigensicher
Schutzart Endschalter	IP67	
Schutzart DIN-Gerätestecker	IP65	
Umgebungstemperatur	-10°C bis +50°C	
Anschlussschaltbild		

* auf Anfrage

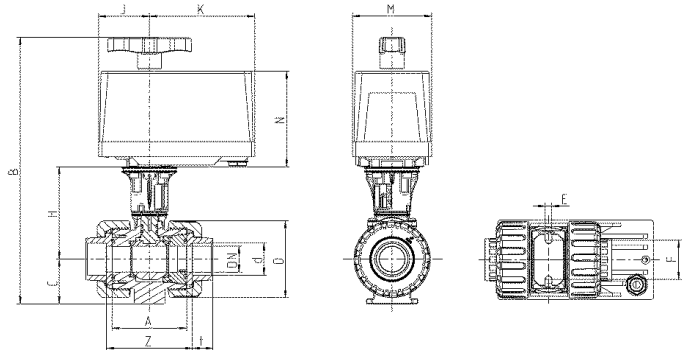
Abmessungen Elektrisch EO 510

Anschlussvariante

PP-H Schweißmuffe metrisch

(Dimensionen in mm)

DN	10	15	20	25
d	16	20	25	32
A	61,5	61,5	69	73
C	33	33	40	43,5
D	58	58	68,5	75,5
E	5,4	5,4	5,4	6,4
F	34	34	36	38
H	81	81	86,5	89,5
t	14,5	16	17,5	19,5
PN	10	10	10	10
Antrieb	EO510 ECO/IND			
B	239	239	251,5	257
J	49,5	49,5	49,5	49,5
K	102,5	102,5	102,5	102,5
M	77	77	77	77
N	93	93	93	93

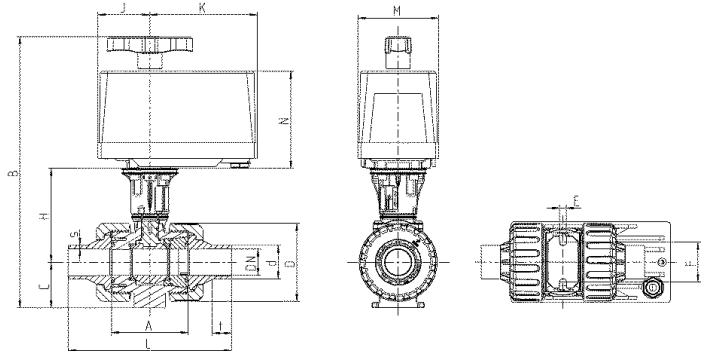


Anschlussvariante

PP-H Schweißstutzen metrisch

(Dimensionen in mm)

DN	10	15	20	25
d	16	20	25	32
Zoll	3/8"	1/2"	3/4"	1"
A	61,5	61,5	69	73
C	33	33	40	43,5
D	58	58	68,5	75,5
E	5,4	5,4	5,4	6,4
F	34	34	36	38
H	81	81	86,5	89,5
L	113,5	124,5	145,5	156
s	1,8	1,9	2,3	2,9
t	13	13,5	15,5	18,5
PN	10	10	10	10
Antrieb	EO510 ECO/IND			
B	239	239	251,5	257
J	49,5	49,5	49,5	49,5
K	102,5	102,5	102,5	102,5
M	77	77	77	77
N	93	93	93	93



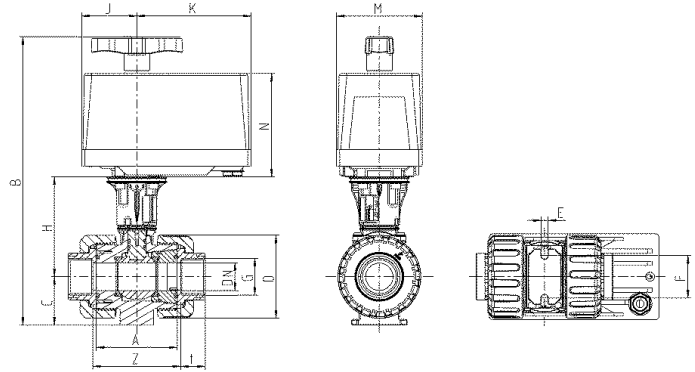
Abmessungen Elektrisch EO 510

Anschlussvariante

PP-H Gewindemuffe BSP / NPT

(Dimensionen in mm)

DN	10	15	20	25
d	16	20	25	32
Zoll	3/8"	1/2"	3/4"	1"
A	61,5	61,5	69	73
C	33	33	40	43,5
D	58	58	68,5	75,5
E	5,4	5,4	5,4	6,4
F	34	34	36	38
H	81	81	86,5	89,5
t	16	16	19,5	22,5
Z	66,5	66,5	74	80
PN	10	10	10	10
Antrieb	EO510 ECO/IND			
B	239	239	251,5	257
J	49,5	49,5	49,5	49,5
K	102,5	102,5	102,5	102,5
M	77	77	77	77
N	93	93	93	93

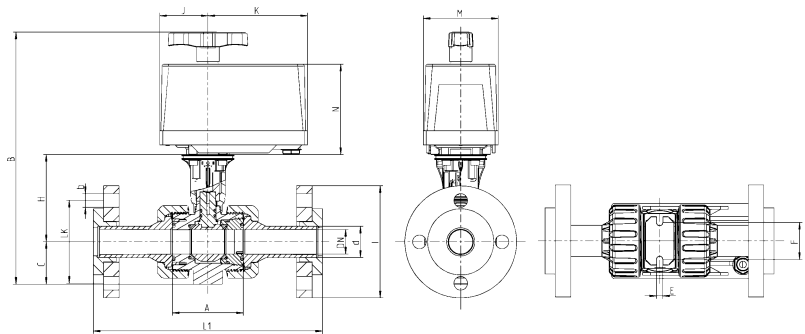


Anschlussvariante

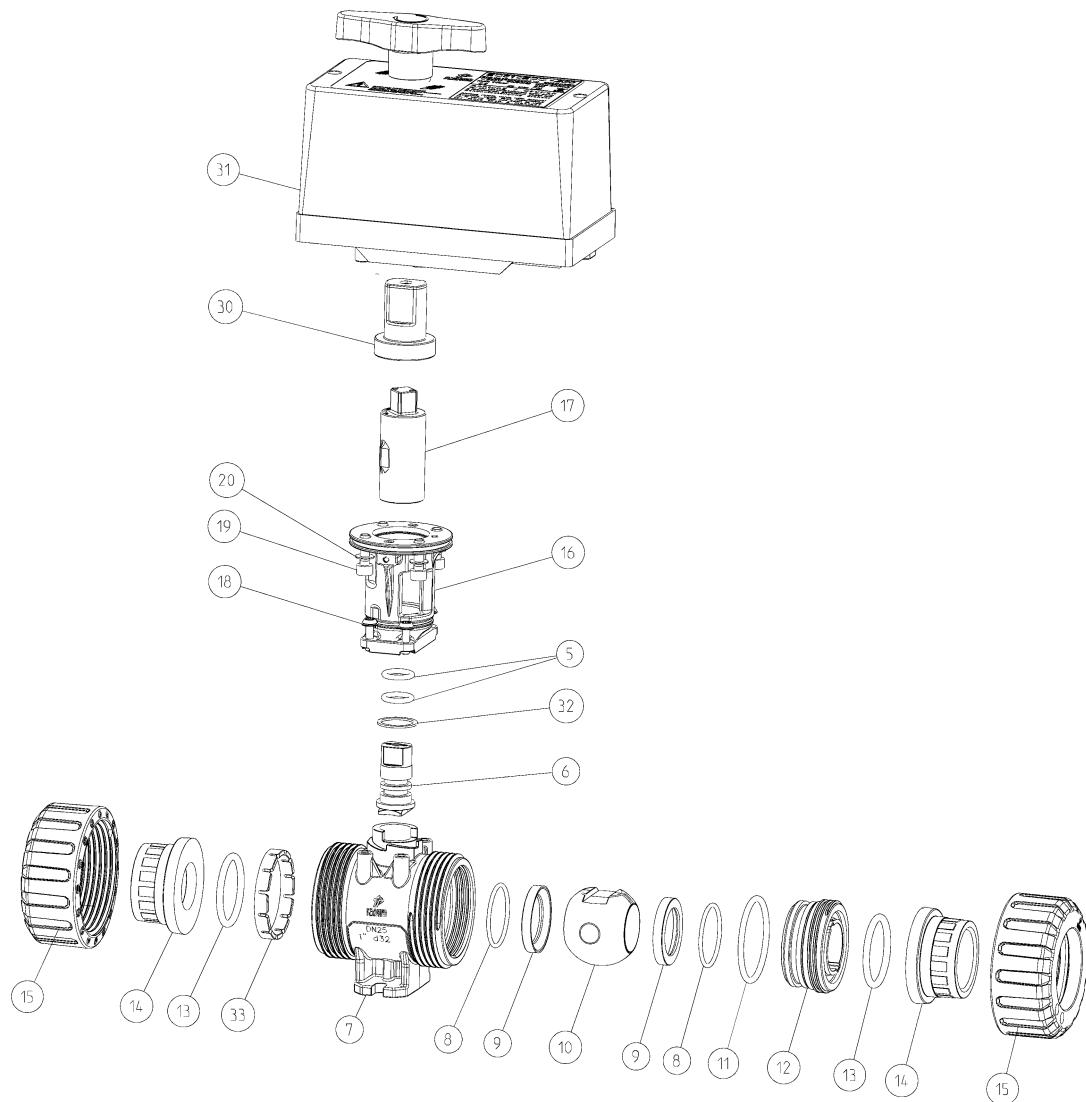
PP-GF Losflansch DIN mit Stahleinlage

(Dimensionen in mm)

DN	15	20	25
d	20	25	32
A	61,5	69	73
b	14	14	14
C	33	40	43,5
E	5,4	5,4	6,4
F	34	36	38
H	81	86,5	89,5
I	95	108	115
L1	203	225	236
LK	65	75	85
PN	10	10	10
Antrieb	EO510 ECO/IND		
B	239	251,5	257
J	49,5	49,5	49,5
K	102,5	102,5	102,5
M	77	77	77
N	93	93	93



Explosionszeichnung Elektrisch EO 510

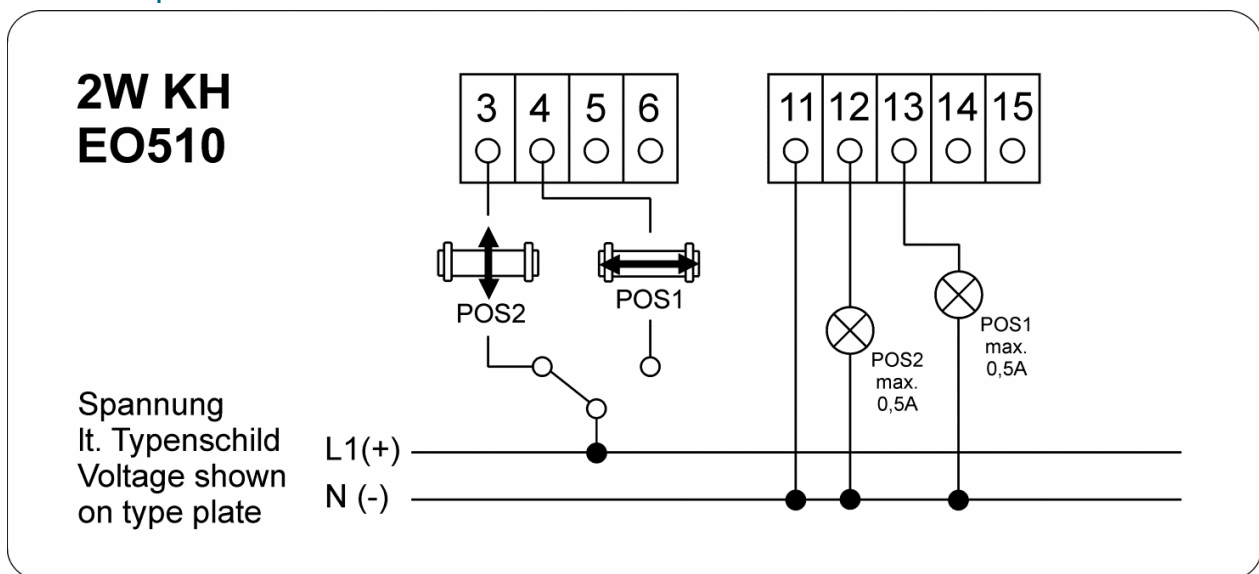


Nr.	Bezeichnung	Material	Nr.	Bezeichnung	Material
05.	O-Ring	EPDM / FPM	15.	Überwurfmutter	PP-H
06.	Welle	PP-H	16.	Konsole	PA-GF
07.	Gehäuse	PP-H	17.	Kupplung	PA-GF
08.	O-Ring	EPDM / FPM	18.	Schraube	A2
09.	Kugelsitzring	PTFE	19.	Schraube	A2
10.	Kugel	PP-H	20.	Sicherungsscheibe	A2
11.	O-Ring	EPDM / FPM	30.	Kupplung	PA-GF
12.	Druckring	PP-H	31.	Stellantrieb EO510	-
13.	O-Ring	EPDM / FPM	32.	Scheibe	PTFE
14.	Anschlussvariante		33.	Stützring	PP-GF
	Schweißmuffe /-stutzen	PP-H			
	Gewindemuffe	PP-H			
	Schweißmuffe /-stutzen	PE100			
	Flansch	PP-GF mit Stahleinlage			

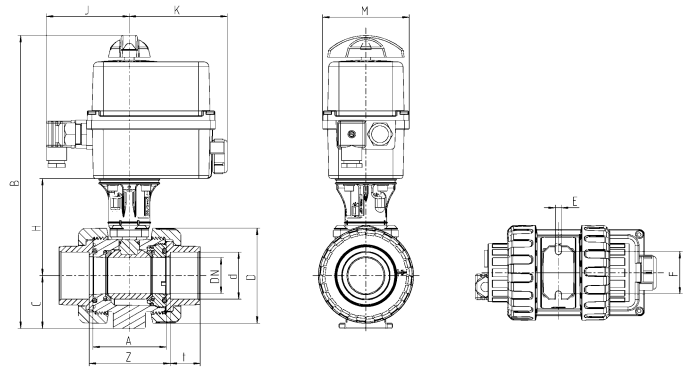
Technische Daten Elektrisch EO 510

Elektrischer Stellantrieb EO510		
Typ	E0510 ECO-230	E0510 IND-24
Nenn Drehmoment	7 Nm	
Spitzendrehmoment	9 Nm	
Spannung	230V AC	12 - 24V DC / 24V AC
Frequenzbereich	50 / 60Hz	DC / 50 / 60HZ
Stellzeit	22 sec 90°	12 sec 90°
Leistung	4W	
Schwenkwinkel	360° eingestellt auf 90°	
Einschaltdauer	60% / max. 20 min	
Schutzart	IP65	
Umgebungs- temperatur	0°C bis + 50°C	
Gewicht	0,7 kg	
Stellungsanzeige	optisch (Notbetätigungsgriff)	
Handnotbetätigung	integriert	

Schaltpläne / Elektrischer Anschluss:



Abmessungen Elektrisch EO ER

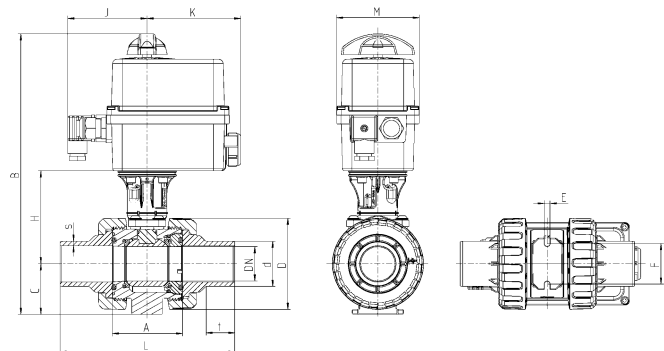


Anschlussvariante

PP-H Schweißmuffe metrisch

(Dimensionen in mm)

DN	10	15	20	25	32	40	50	65	80	80
d	16	20	25	32	40	50	63	75	90	110
A	61,5	61,5	69	73	83	94	109	131,5	156,5	156,5
C	33	33	40	43,5	51	56,5	64,5	85	100	100
D	58	58	68,5	75,5	92	108	127,5	160	196,5	196,5
E	5,4	5,4	5,4	6,4	6,4	6,4	6,4	8,3	10,3	10,3
F	34	34	36	38	40	45	50	65	80	80
H	81	81	86,5	89,5	97	104,5	111,5	138,5	168	168
t	14,5	16	17,5	19,5	22	25,5	29	34,5	38,5	42
Z	69,5	66,5	78	84	97	114	136,5	162	206,5	207,5
PN	10	10	10	10	10	10	10	10	10	10
Antrieb	ER20					ER60				
B	266	266	278,5	285	300	313	328	400	445	445
J	90	90	90	90	90	90	90	98	98	98
K	107	107	107	107	107	107	107	107	107	107
M	92	92	92	92	92	92	92	128	128	128



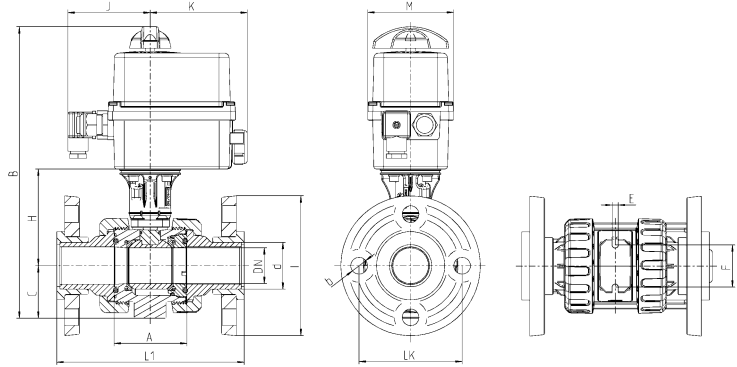
Anschlussvariante

PP-H Schweißstutzen metrisch

(Dimensionen in mm)

DN	10	15	20	25	32	40	50	65	80	80
d	16	20	25	32	40	50	63	75	90	110
A	61,5	61,5	69	73	83	94	109	131,5	156,5	156,5
C	33	33	40	43,5	51	56,5	64,5	85	100	100
D	58	58	68,5	75,5	92	108	127,5	160	196,5	196,5
E	5,4	5,4	5,4	6,4	6,4	6,4	6,4	8,3	10,3	10,3
F	34	34	36	38	40	45	50	65	80	80
H	81	81	86,5	89,5	97	104,5	111,5	138,5	168	168
L	113,5	124,5	145,5	156	172,5	193	223	275	292	316,5
s	1,8	1,9	2,3	2,9	3,7	4,6	5,8	6,8	8,2	10
t	13	13,5	15,5	18,5	20,5	23,5	28,5	31	36	40
PN	10	10	10	10	10	10	10	10	10	10
Antrieb	ER20					ER60				
B	266	266	278,5	285	300	313	328	400	445	445
J	90	90	90	90	90	90	90	98	98	98
K	107	107	107	107	107	107	107	107	107	107
M	92	92	92	92	92	92	92	128	128	128

Abmessungen Elektrisch EO ER

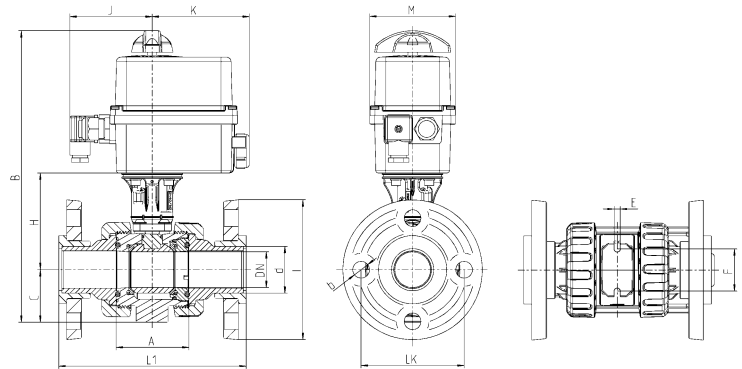


Anschlussvariante

PP-GF Losflansch DIN mit Stahleinlage

(Dimensionen in mm)

DN	15	20	25	32	40	50	65	80	80	
d	20	25	32	40	50	63	75	90	110	
A	61,5	69	73	83	94	109	131,5	156,5	156,5	
b	14	14	14	18	18	18	18	18	18	
C	33	40	43,5	51	56,5	64,5	85	100	100	
E	5,4	5,4	6,4	6,4	6,4	6,4	8,3	10,3	10,3	
F	34	36	38	40	45	50	65	80	80	
H	81	86,5	89,5	97	104,5	111,5	138,5	168	168	
I	95	108	115	140	150	165	186	202	220	
L1	203	225	236	253	274	308	420	380	437	
LK	65	75	85	100	110	125	145	160	180	
PN	10	10	10	10	10	10	10	10	10	
Antrieb	ER20					ER60				
B	266	278,5	285	300	313	328	400	445	445	
J	90	90	90	90	90	90	98	98	98	
K	107	107	107	107	107	107	107	107	107	
M	92	92	92	92	92	92	128	128	128	



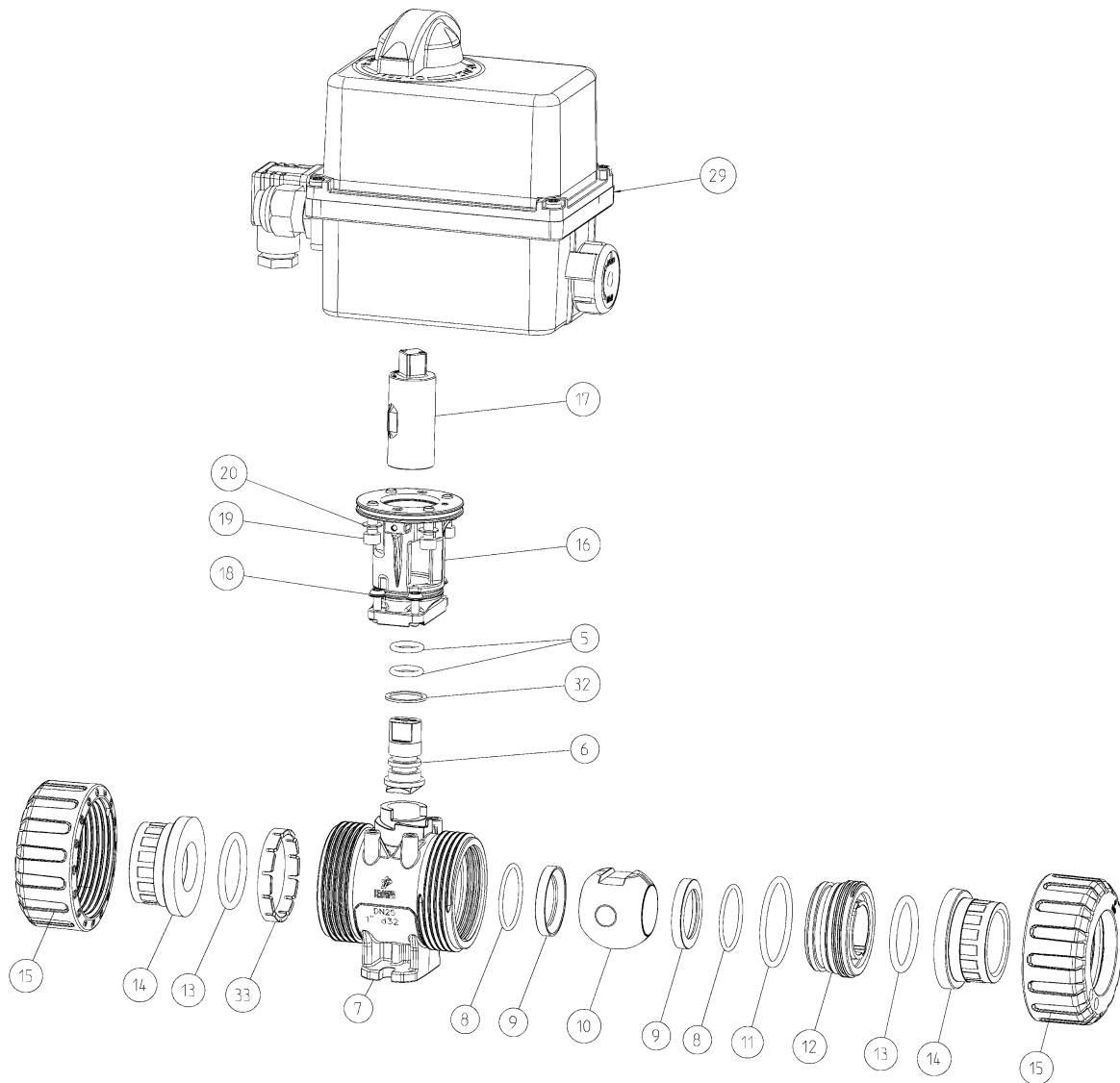
Anschlussvariante

PP-GF Losflansch ANSI mit Stahleinlage

(Dimensionen in mm)

DN	15	20	25	32	40	50	65	80	80	
d	20	25	32	40	50	63	75	90	110	
Zoll	1/2"	3/4"	1"	1 1/4"	1 1/2"	2"	2 1/2"	3"	4"	
A	61,5	69	73	83	94	109	131,5	156,5	156,5	
b	16	16	16	16	16	20	20	20	20	
C	33	40	43,5	51	56,5	64,5	85	100	100	
E	5,4	5,4	6,4	6,4	6,4	6,4	8,3	10,3	10,3	
F	34	36	38	40	45	50	65	80	80	
H	81	86,5	89,5	97	104,5	111,5	138,5	168	168	
I	95	102	114	130	133	162	184	194	229	
L1	203	225	236	253	274	308	420	380	437	
LK	60,4	69,8	79,3	89	98,5	120,6	139,7	152,4	190,5	
PN	10	10	10	10	10	10	10	10	10	
Antrieb	ER20					ER60				
B	266	278,5	285	300	313	328	400	445	445	
J	90	90	90	90	90	90	98	98	98	
K	107	107	107	107	107	107	107	107	107	
M	92	92	92	92	92	92	128	128	128	

Explosionszeichnung Elektrisch EO ER

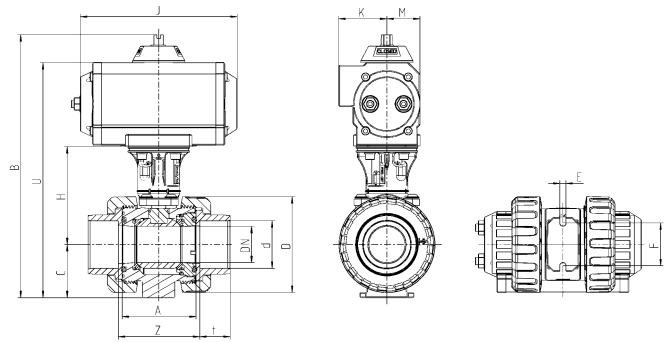


Nr.	Bezeichnung	Material	Nr.	Bezeichnung	Material
05.	O-Ring	EPDM / FPM	15.	Überwurfmutter	PP-H
06.	Welle	PP-H	16.	Konsole	PA-GF
07.	Gehäuse	PP-H	17.	Kupplung	PA-GF
08.	O-Ring	EPDM / FPM	18.	Schraube	A2
09.	Kugelsitzring	PTFE	19.	Schraube	A4
10.	Kugel	PP-H	20.	Sicherungsscheibe	A2 / A4 ab DN65
11.	O-Ring	EPDM / FPM	29.	Stellantrieb	-
12.	Druckring	PP-H		Premier / Posi / Failsafe	
13.	O-Ring	EPDM / FPM	32.	Scheibe	PTFE
14.	Anschlussvariante Schweißmuffe /-stutzen Flansch	PP-H PP-GF mit Stahleinlage	33.	Stützring	PP-GF

Technische Daten Elektrisch EO ER

Elektrischer Stellantrieb		
Typ	ER20	ER60
Drehmoment	20 Nm	60 Nm
Spannung	<p>Premier 24V 50/60Hz (24V DC) 100 - 240V 50/60Hz (100 - 350V DC)</p> <p>Posi 15 - 30V AC 50/60 Hz (12V - 48V DC) 100V - 240V AC 50/60 Hz (100 - 230V DC)</p> <p>Failsafe 15 - 30V AC 50/60 Hz (24V - 48V DC) 100V - 240V AC 50/60 Hz (100 - 230V DC)</p>	<p>Premier 24V 50/60Hz (24V DC) 90 - 240V 50/60Hz (90 - 350V DC)</p> <p>Posi 15 - 30V AC 50/60 Hz (12V - 48V DC) 100V - 240V AC 50/60 Hz (100 - 230V DC)</p> <p>Failsafe 15 - 30V AC 50/60 Hz (24V - 48V DC) 100V - 240V AC 50/60 Hz (100 - 230V DC)</p>
Stellzeit	<p>Premier: 13s Failsafe / Posi: 11s</p>	<p>Premier: 15s Failsafe / Posi: 12s</p>
Leistung	15W	45W
ISO Anschluss	F03-F04-F05	F05-F07
Achtkant	14	22
Schwenkwinkel	90°	90°
Einschaltdauer	30%	50%
Schutzart	<p>Premier: IP65 Failsafe / Posi: IP66</p>	
Umgebungs- temperatur	<p>Premier / Posi: -10°C bis +55°C Failsafe: -10°C bis +40°C</p>	
Gewicht	1 kg	2,1 kg

Abmessungen Pneumatik



Anschlussvariante

PP-H Schweißmuffe metrisch

(Dimensionen in mm)

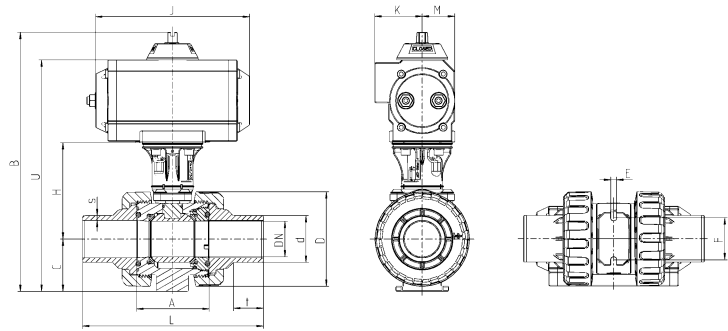
DN	10	15	20	25	32	40	50	65	80	80
d	16	20	25	32	40	50	63	75	90	110
Zoll	3/8"	1/2"	3/4"	1"	1 1/4"	1 1/2"	2"	2 1/2"	3"	4"
A	61,5	61,5	69	73	83	94	109	131,5	156,5	156,5
C	33	33	40	43,5	51	56,5	64,5	85	100	100
D	58	58	68,5	75,5	92	108	127,5	160	196,5	196,5
E	5,4	5,4	5,4	6,4	6,4	6,4	6,4	8,3	10,3	10,3
F	34	34	36	38	40	45	50	65	80	80
H	81	81	86,5	89,5	97	104,5	111,5	138,5	168	168
t	14,5	16	17,5	19,5	22	25,5	29	34,5	38,5	42
Z	69,5	66,5	78	84	97	114	136,5	162	206,5	207,5
PN	10	10	10	10	10	10	10	10	10	10
Antrieb	MT05DA*				MT15DA			MT20DA		
B	214	214	226,5	233	260	273	288	352,5	397	397
J	119	119	119	119	175	175	175	186	186	186
K	40	40	40	40	47	47	47	54	54	54
M	27	27	27	27	34	34	34	42	42	42
U	185	185	197,5	204	230	243	267	322,5	367	367
Antrieb	MT05SR**				MT15SR		MT17SR	MT30SR	MT35SR	
B	214	214	226,5	233	260	273	288	371,5	452,5	452,5
J	119	119	119	119	175	175	207	241	261	261
K	40	40	40	40	47	47	47	62	66	66
M	27	27	27	27	34	34	34	52	65	65
U	185	185	197,5	204	230	243	258	341,5	423	423

*DA ... double acting (PO-DA)

**SR ... spring return (PO-NC / PO-NO)

Wir empfehlen die Verwendung eines Dämpfers sowie bei Einbau der Armatur in vertikaler Lage den Antrieb entsprechend abzustützen
Zusätzliche Informationen und Abmessungen für Magnetventil und Stellungsrückmeldung siehe Zubehör und Ersatzteile

Abmessungen Pneumatik



Anschlussvariante

PP-H Schweißstutzen metrisch

(Dimensionen in mm)

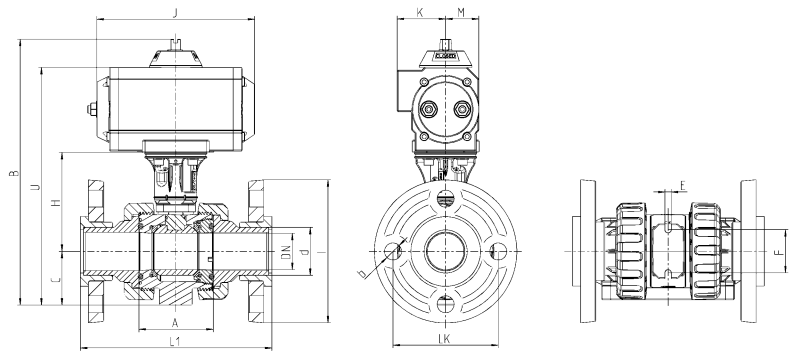
DN	10	15	20	25	32	40	50	65	80	80
d	16	20	25	32	40	50	63	75	90	110
A	61,5	61,5	69	73	83	94	109	131,5	156,5	156,5
C	33	33	40	43,5	51	56,5	64,5	85	100	100
D	58	58	68,5	75,5	92	108	127,5	160	196,5	196,5
E	5,4	5,4	5,4	6,4	6,4	6,4	6,4	8,3	10,3	10,3
F	34	34	36	38	40	45	50	65	80	80
H	81	81	86,5	89,5	97	104,5	111,5	138,5	168	168
L	113,5	124,5	145,5	156	172,5	193	223	275	292	316,5
s	1,8	1,9	2,3	2,9	3,7	4,6	5,8	6,8	8,2	10
t	13	13,5	15,5	18,5	20,5	23,5	28,5	31	36	40
PN	10	10	10	10	10	10	10	10	10	10
Antrieb	MT05DA				MT15DA			MT20DA		
B	214	214	226,5	233	260	273	288	352,5	397	397
J	119	119	119	119	175	175	175	186	186	186
K	40	40	40	40	47	47	47	54	54	54
M	27	27	27	27	34	34	34	42	42	42
U	185	185	197,5	204	230	243	267	322,5	367	367
Antrieb	UT05SR				UT15SR		UT17SR	MT30SR	MT35SR	
B	214	214	226,5	233	260	273	288	371,5	452,5	452,5
J	119	119	119	119	175	175	207	241	261	261
K	40	40	40	40	47	47	47	62	66	66
M	27	27	27	27	34	34	34	52	65	65
U	185	185	197,5	204	230	243	258	341,5	423	423

*DA ... double acting (PO-DA)

**SR ... spring return (PO-NC / PO-NO)

Wir empfehlen die Verwendung eines Dämpfers sowie bei Einbau der Armatur in vertikaler Lage den Antrieb entsprechend abzustützen
Zusätzliche Informationen und Abmessungen für Magnetventil und Stellungsrückmeldung siehe Zubehör und Ersatzteile

Abmessungen Pneumatik



Anschlussvariante

PP-H Losflansch DIN mit Stahleinlage

(Dimensionen in mm)

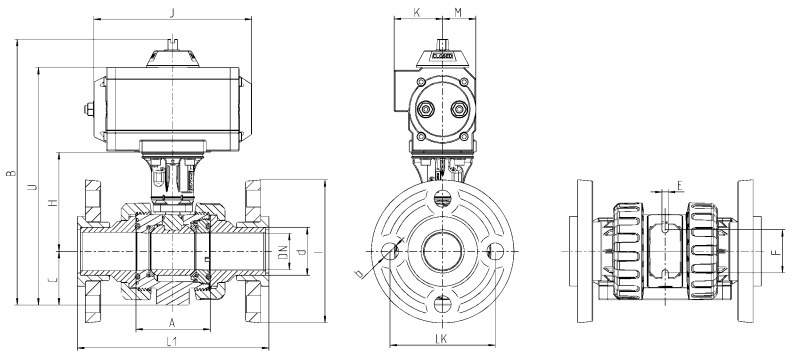
DN	15	20	25	32	40	50	65	80	80
d	20	25	32	40	50	63	75	90	110
A	61,5	69	73	83	94	109	131,5	156,5	156,5
b	14	14	14	18	18	18	18	18	18
C	33	40	43,5	51	56,5	64,5	85	100	100
E	5,4	5,4	6,4	6,4	6,4	6,4	8,3	10,3	10,3
F	34	36	38	40	45	50	65	80	80
H	81	86,5	89,5	97	104,5	111,5	138,5	168	168
I	95	108	115	140	150	165	186	202	220
L1	203	225	236	253	274	308	420	380	437
LK	65	75	85	100	110	125	145	160	180
PN	10	10	10	10	10	10	10	10	10
Antrieb	MT05DA			MT15DA			MT20DA		
B	214	226,5	233	260	273	288	352,5	397	397
J	119	119	119	175	175	175	186	186	186
K	40	40	40	47	47	47	54	54	54
M	27	27	27	34	34	34	42	42	42
U	185	197,5	204	230	243	267	322,5	367	367
Antrieb	MT05SR			MT15SR	MT17SR	MT30SR	MT35SR		
B	214	226,5	233	260	273	288	371,5	452,5	452,5
J	119	119	119	175	175	207	241	261	261
K	40	40	40	47	47	47	62	66	66
M	27	27	27	34	34	34	52	65	65
U	185	197,5	204	230	243	258	341,5	423	423

*DA ... double acting (PO-DA)

**SR ... spring return (PO-NC / PO-NO)

Wir empfehlen die Verwendung eines Dämpfers sowie bei Einbau der Armatur in vertikaler Lage den Antrieb entsprechend abzustützen
Zusätzliche Informationen und Abmessungen für Magnetventil und Stellungsrückmeldung siehe Zubehör und Ersatzteile

Abmessungen Pneumatik



Anschlussvariante

PP-H Losflansch ANSI mit Stahleinlage

(Dimensionen in mm)

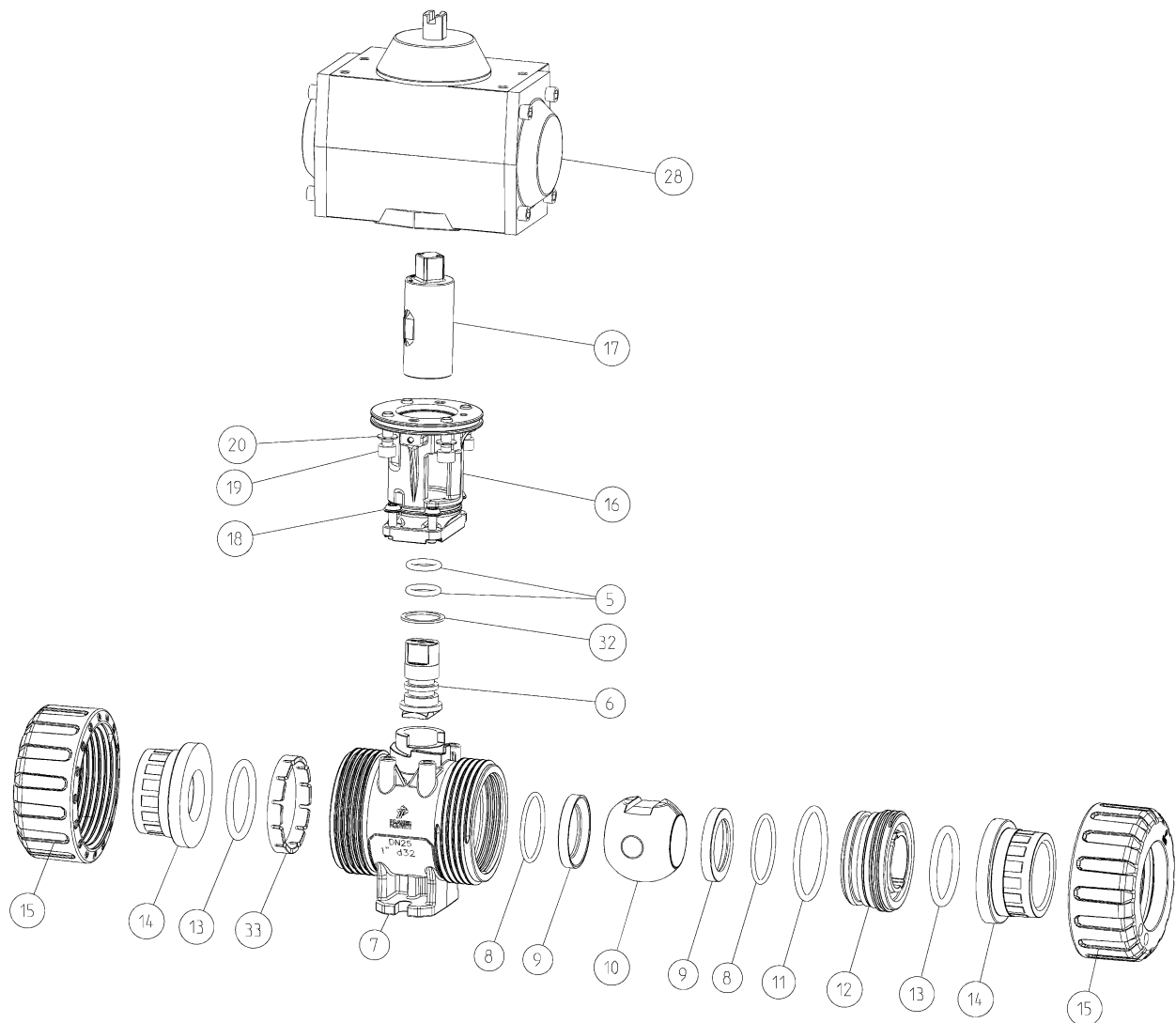
DN	15	20	25	32	40	50	65	80	80
d	20	25	32	40	50	63	75	90	110
A	61,5	69	73	83	94	109	131,5	156,5	156,5
b	16	16	16	16	16	20	20	20	20
C	33	40	43,5	51	56,5	64,5	85	100	100
E	5,4	5,4	6,4	6,4	6,4	6,4	8,3	10,3	10,3
F	34	36	38	40	45	50	65	80	80
H	81	86,5	89,5	97	104,5	111,5	138,5	168	168
I	95	102	114	130	133	162	184	194	229
L1	203	225	236	253	274	308	420	380	437
LK	60,4	69,8	79,3	89	98,5	120,6	139,7	152,4	190,5
PN	10	10	10	10	10	10	10	10	10
Antrieb	MT05DA			MT15DA			MT20DA		
B	214	226,5	233	260	273	288	352,5	397	397
J	119	119	119	175	175	175	186	186	186
K	40	40	40	47	47	47	54	54	54
M	27	27	27	34	34	34	42	42	42
U	185	197,5	204	230	243	267	322,5	367	367
Antrieb	MT05SR			MT15SR	MT17SR	MT30SR	MT35SR		
B	214	226,5	233	260	273	288	371,5	452,5	452,5
J	119	119	119	175	175	207	241	261	261
K	40	40	40	47	47	47	62	66	66
M	27	27	27	34	34	34	52	65	65
U	185	197,5	204	230	243	258	341,5	423	423

*DA ... double acting (PO-DA)

**SR ... spring return (PO-NC / PO-NO)

Wir empfehlen die Verwendung eines Dämpfers sowie bei Einbau der Armatur in vertikaler Lage den Antrieb entsprechend abzustützen
Zusätzliche Informationen und Abmessungen für Magnetventil und Stellungsrückmeldung siehe Zubehör und Ersatzteile

Explosionszeichnung Pneumatik



Nr.	Bezeichnung	Material	Nr.	Bezeichnung	Material
05.	O-Ring	EPDM / FPM	15.	Überwurfmutter	PVC-U
06.	Welle	PP-H (ab DN65 PVDF)	16.	Konsole	PA-GF
07.	Gehäuse	PP-H	17.	Kupplung	PA-GF
08.	O-Ring	EPDM / FPM	18.	Schraube	A2
09.	Kugelsitzring	PTFE	19.	Schraube	A4
10.	Kugel	PP-H	20.	Sicherungsscheibe	A2 / A4 ab DN65
11.	O-Ring	EPDM / FPM	28.	Drehantrieb	-
12.	Druckring	PP-H	32.	Scheibe	PTFE
13.	O-Ring	EPDM / FPM	33.	Stützring	PP-GF
14.	Anschlussvariante Schweißmuffe /-stutzen Flansch	PP-H PP-GF mit Stahleinlage			

Technische Daten Pneumatik

Technische Merkmale pneumatischer Antrieb

Bauart Antrieb:

Kolbenantrieb mit 2 gegenläufigen Kolben über Zahnstange, Abdichtung elastisch

Antriebswerkstoff:

- o Gehäuse: Aluminium eloxiert
- o Gehäusedeckel: Aluminium Epoxydharz – tauchlackiert
- o Schrauben / Muttern: Edelstahl

Umgebungstemperatur: -20°C bis +80°C

Steuerluft:

Gefilterte Luft nach PNEURO/ISO Klasse 4 – Gewinde ¼“

Einbaulage: Beliebig

Steuerfunktionen / Steuerdruck:

DA: doppeltwirkend / max. 10 bar

SR: einfachwirkend / max. 8 bar

Drehwinkel:

90°; beidseitig einstellbar Endlagen von -10° bis +10° (MT15 und größer)

Befestigungsart:

- o Antrieb – Armatur: ISO 5211
- o Antrieb – Steuerventil: NAMUR (VDI/VDE 3845)
- o Antrieb – Signalgeräte: NAMUR (VDI/VDE 3845)

LUFTVERBRAUCH (VOLLER ZYKLUS)

DA DOPPELTWIRKEND

Antrieb	MT05 DA	MT15 DA	MT20 DA
N. Lt.	0,22	0,41	0,71

LUFTVERBRAUCH (VOLLER ZYKLUS)

SR EINFACHWIRKEND

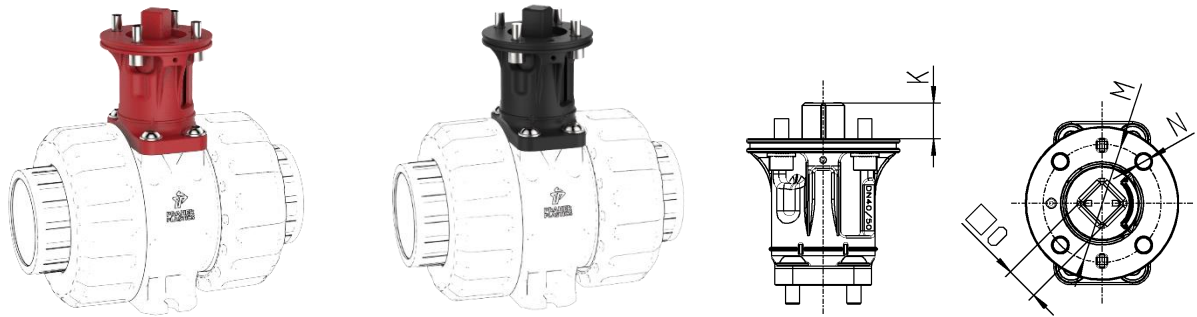
Antrieb	MT05 SR	MT15 SR	MT17 SR	MT30 SR	MT35 SR
N. Lt.	0,13	0,18	0,25	0,65	1,2

Zubehör / Ersatzteile

Adapterset für Automatisierung elektrisch oder pneumatisch



bestehend aus:

- Konsole für die Montage des Antriebes und Stellungsrückmeldung
- Kupplung für Antrieb
- Schrauben für die Montage am Kugelhahn und des Antriebes



Dimensionen in mm

DN	10	15	20	25	32	40	50	65	80	80
d	16	20	25	32	40	50	63	75	90	110
K	11	11	11	11	15	15	15	18	18	18
M	42	42	42	42	50	50	50	70	70	70
N	5,5	5,5	5,5	5,5	6,5	6,5	6,5	8,5	8,5	8,5
O	11	11	11	11	14	14	14	17	17	17
ISO5211	F04	F04	F04	F04	F05	F05	F05	F07	F07	F07

		
Material	PP-GF	PA-GF
Produktlinie	chemical resistance	high durability
Säurebeständigkeit	++	0
Zug-E-Modul	+	++
Biege-E-Modul	+	+++
Kerbschlagzähigkeit (23°C)	+	+
Anwendungsgebiete	Elektrolyse Säureanwendungen Chrom, Kupfer, Flusssäure	Wassermanwendungen Ultrafiltration Halbleiterindustrie
Empfohlene Einbaulage	horizontal	horizontal vertikal (Antrieb abstützen)
Empfohlene Wartung	enge Wartungsintervalle	regelmäßige Kontrolle
Empfohlenes Zubehör	Dämpfer für pneumatische Antriebe	
M1 Kugelhahn	PVC-U / PP-H / PVDF	

Zubehör / Ersatzteile

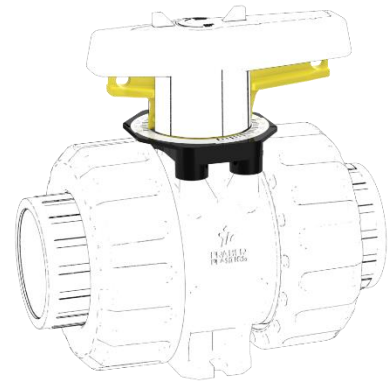
Flow Adjust

besteht aus:

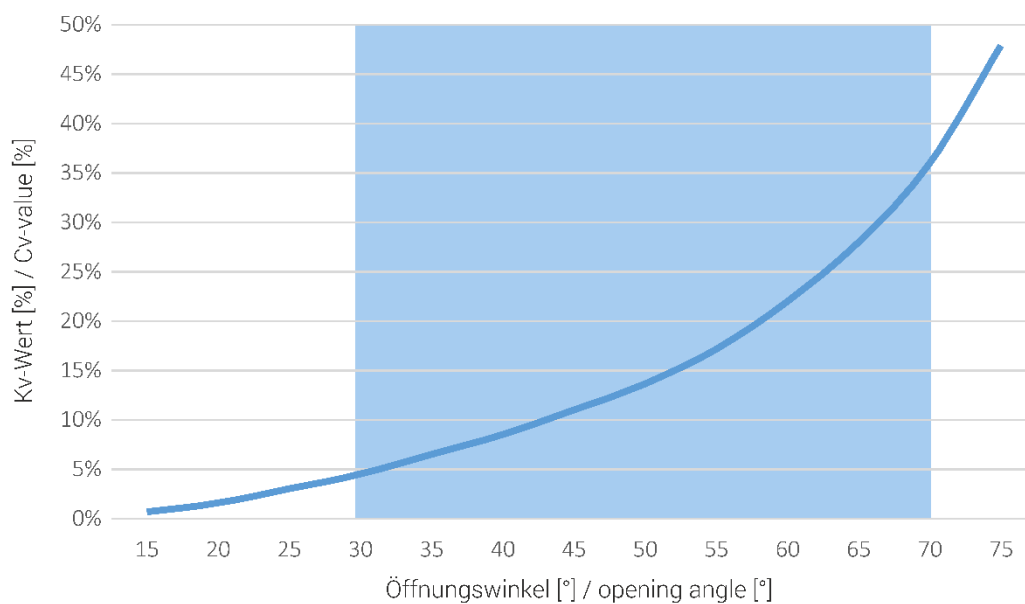
- Rasterkonsole
- Absperrhülse für Flow Adjust
- Montageanweisung

Funktionsweise:

- Zwei Pfeile auf der Absperrhülse markieren den Öffnungswinkel
- Skalierung auf der Rasterkonsole ist in 5° schritten unterteilt
- 15° Positionen sind mit einem langen Strich gekennzeichnet



M1 Flow Adjust Durchflusscharakteristik
M1 Flow Adjust flow characteristic

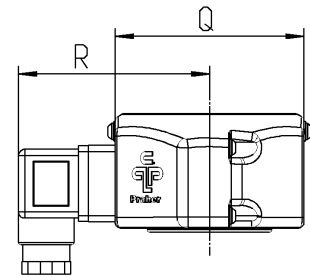
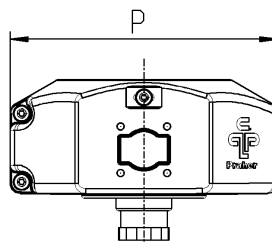
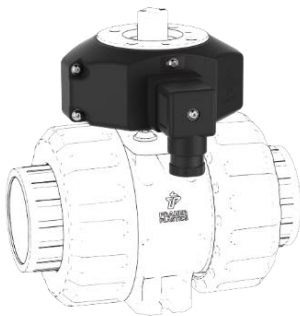


Zubehör / Ersatzteile

Halbschalenset mit Stellungsrückmeldung für handbetätigte und Automatikarmaturen

bestehend aus:

- Halbschalen inkl. Endschalter mechanisch, induktiv oder NAMUR
- Gerätestecker
- Schrauben für Halbschalen
- Feststellschrauben zur Einstellung der Stellungsrückmeldung
- inkl. Kupplung mechanisch, induktiv oder NAMUR



Dimensionen in mm

DN	10	15	20	25	32	40	50	65	80	80
d	16	20	25	32	40	50	63	75	90	110
P	98	98	102	102	105	105	105	116	116	116
Q	64	64	64	64	74	74	74	99	99	99
R	70	70	70	70	75	75	75	88	88	88

Rückmeldungsset für handbetätigte Armaturen DN10 – DN80 d110



bestehend aus:

- Halbschalen inkl. Endschalter mechanisch, induktiv oder NAMUR
- Abdeckung
- Kupplung für Handgriff
- Gerätestecker
- Schrauben für Halbschalen
- Feststellschrauben zur Einstellung der Stellungsrückmeldung
- Schrauben für die Montage am Kugelhahn
- Konsole für die Montage des Antriebs und der Stellungsrückmeldung

Zubehör / Ersatzteile

Rückmeldungsset für Automatikarmaturen DN10 – DN80 d110



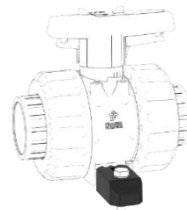
bestehend aus:

- Halbschalen inkl. Endschalter mechanisch, induktiv oder NAMUR
- Kupplung für Antrieb
- Gerätestecker
- Schrauben für Halbschalen
- Feststellschrauben zur Einstellung der Stellungsrückmeldung
- Schrauben für die Montage am Kugelhahn und des Antriebes
- Konsole für die Montage des Antriebs und der Stellungsrückmeldung

Spann- und Distanzelement

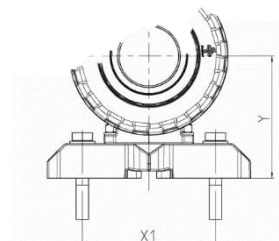
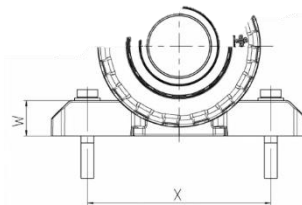
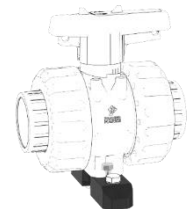
Verwendung zur Befestigung als Spannelement

- Boden / Decke / Wand
- Platte
- zusätzliche Schrauben notwendig



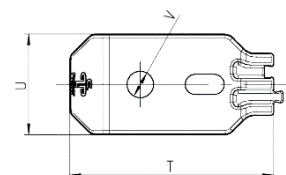
Verwendung zur Befestigung als Distanzelement

- für Flanschverbindungen
- zusätzliche Schrauben notwendig



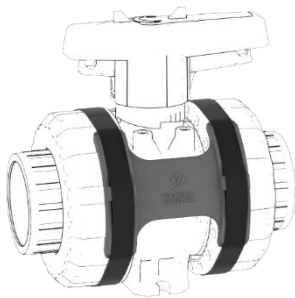
Dimensionen in mm

DN	10	15	20	25	32	40	50
d	16	20	25	32	40	50	63
T	54	54	54	65	65	65	65
U	25	25	25	32	32	32	32
V	6,5	6,5	6,5	8,5	8,5	8,5	8,5
W	16	16	16	22	22	22	22
X	90	90	94	107	109	114	119
X1	70	70	70	85	85	85	85
Y	49	49	56	65	73	78	86



Zubehör / Ersatzteile

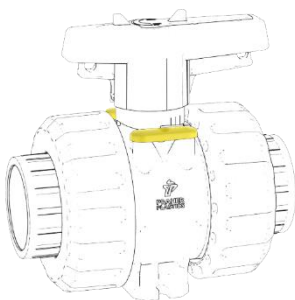
Muttersicherung für Kugelhahn DN10 – DN80 d110



bestehend aus:

- Plättchen für PVC-U oder PP-H / PVDF Kugelhahn
- Klettänder zur Fixierung

Abdeckung für Kugelhahn DN10 – DN80 d110

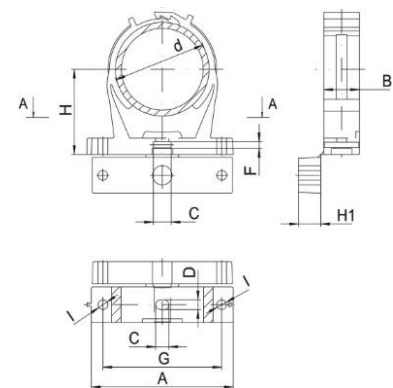


bestehend aus:

- Abdeckungen für PVC-U, PP-H und PVDF Kugelhahn
- Verpackungseinheit 50 Stück
- Inkl. Öse für Kennzeichnung



Rohrklemme Typ B



Dimensionen in mm

d	20 - 23	25 - 28	31 - 35	39 - 43	47 - 51	60 - 65	72 - 80	87 - 95
d	1/2"	3/4"	1"	1 1/4"	1 1/2"	2"	2 1/2"	3"
A	56	61	67	80	84,5	96,5	126	137
B	14	16	16	17,5	20	24	26	26
C	9	9	9	9	9	9	12	12
D	6,5	6,5	6,5	6,5	6,5	6,5	8,5	8,5
F	3,5	3,5	3,5	3,5	3,5	3,5	4,3	4,3
G	41	47	52	64	70	80	106	117
H	27	30	31,5	37	41	49	70	80
H1	6	10	11,5	14	15	15	15	20
I	6,5	6,5	6,5	6,5	6,5	6,5	8,5	8,5

Zubehör / Ersatzteile

PLS – Praher Labeling System

Merkmale

- Eindeutige dauerhafte Kennzeichnung
- Verlässliche, unverwischbare Kennzeichnung per Lackstift oder Laser
- Standardausführung in den Farben gelb, blau, grün und rot
- Beschriftungsplättchen einfach austauschbar
- Korrosionsbeständig
- Keine Auswirkung auf die Funktion des Griffes



Endschalterbox für pneumatischen Drehantrieb

Allgemein

- Endschalterbox mit zwei mechanischen Endschaltern
- Schutzart IP65
- Kabelverschraubung M20*1,5

Material

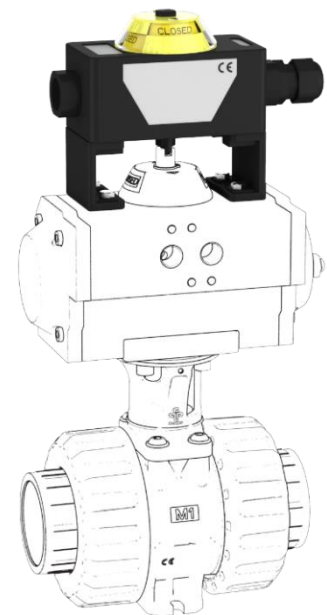
- Gehäuse: Polycarbonat schwarz
- Abdeckung: Polycarbonat klarsicht
- Montagebrücke und Schrauben: Edelstahl
- Dichtungen: EPDM

Spannung

- 1 – 250V

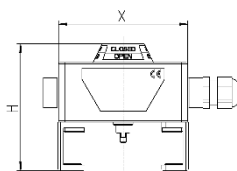
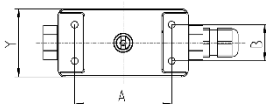
Stromstärke

- 16 A (250V AC)
- 2,5 A (24 DC)



Dimensionen in mm

A	B	H	X	Y
80	30	110	107	56



Zubehör / Ersatzteile

Magnetventil

Allgemein

- Magnetventil Namur mit kombinierter 5/2- und 3/2- Wege Funktion und Standardspule
- leichtes Umschalten von 5/2- auf 3/2- Wege-Funktion durch innovative Wendedichtung
- serienmäßig mit Notbetätigung
- Schutzart IP65

Material

- Gehäuse: Aluminium
- Kolben: Aluminium
- Dichtungen: NBR
- Schrauben und Federn: Edelstahl

Betriebsspannung

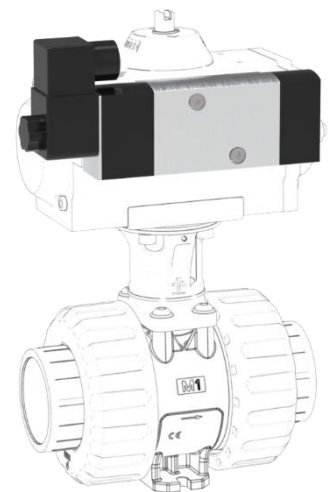
- 24V DC
- 110V AC
- 230V AC

Zubehör

- Drosselschalldämpfer
- Schalldämpfer

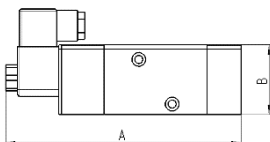
Ausführungen

- Atex geschützt



Dimensionen in mm

A	B	C
168,3	49,8	31,8



Zubehör / Ersatzteile

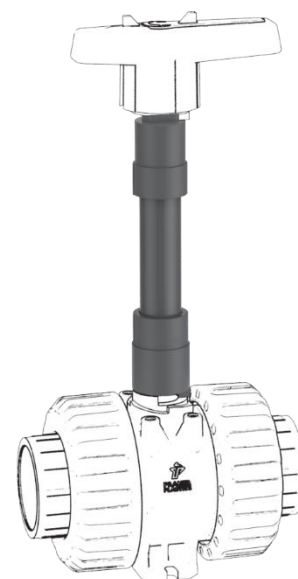
Griffverlängerung

Material:	PVC-U
Dimensionen:	DN10 – DN80 d110
Standard-Rohrlänge:	200 mm
Max. mögliche Rohrlänge:	1 m

Merkmale

- Einfacher Zusammenbau durch Verklebung der Griff- und Wellenkupplung mit einem metrischen Rohr
- Markierung an Griff- und Wellenkupplung für Ausrichtung zum Kugelhahn
- Nachträglicher Einbau in bestehende Installation möglich
- Richtungspfeile auf der Griffkupplung zeigen die Durchflussrichtung des Kugelhahns bei abgenommenem Griff

Weitere Details siehe Datenblatt für Griffverlängerung 2W und 3W Kugelhahn



Praher Plastics Austria GmbH

Poneggenstraße 5
4311 Schwertberg
Österreich

T +43 7262 61178-0
F +43 7262 61203
sales@praherplastics.com

M1 Kugelhahnserie – Modularität für jede
Anwendung

<https://youtu.be/LTgrXYBneR0>



© Praher Plastics Austria GmbH
Zertifiziert nach / certified acc. to
EN ISO 9001:2015

DB/DEEN/25/09/451G

Diese Druckschrift enthält keine
Gewährleistungszusagen, sondern will lediglich
eine erste Information vermitteln. Das Programm
wird ständig erweitert, daher entsprechen die
Ausführungen und Typen dem Stand bei
Drucklegung. Technische Änderungen
vorbehalten!

This document contains no warranties, but
simply conveys initial information. The program
is constantly expanding and therefore the
versions and types correspond to the state on
the date of printing. Subject to technical
changes!

