

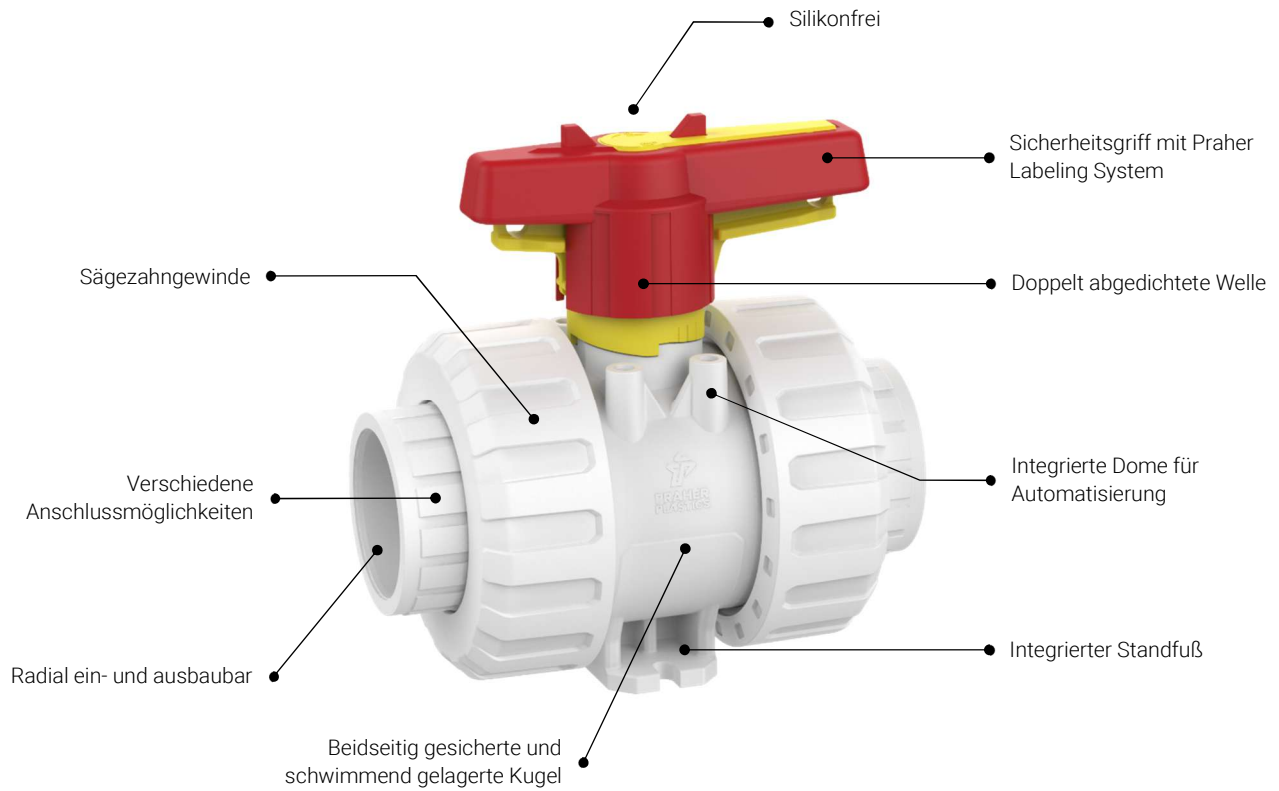


Kugelhahn **M1**

PVDF

DATENBLATT

2-Wege Kugelhahn M1



Übersicht

Allgemein

Materialien	Gehäusewerkstoff Dichtungswerkstoff Kugelsitzring	PVDF FPM PTFE
Dimensionen	DN10 – DN80 d16 – d110 3/8" – 4"	
Anschlussvarianten	Schweißmuffe Schweißstutzen Schweißstutzen lang Gewindemuffe Losflansch	metrisch metrisch metrisch BSP / NPT DIN / ANSI
Betriebsdruck	DN10 – DN80 d110	PN16

Sortimentsüberblick



Handbetätigt

Adapterset

Stellungs-
rückmeldung

Pneumatisch

Elektrisch

Inhaltsverzeichnis



Technische Daten

Seite 5



2W Kugelhahn handbetätigt

Seite 6



2W Kugelhahn Adapterset

Seite 10



2W Kugelhahn Stellungsrückmeldung

Seite 14



2W Kugelhahn Elektrisch EO 510

Seite 18



2W Kugelhahn Elektrisch EO ER

Seite 22



2W Kugelhahn Pneumatisch

Seite 26

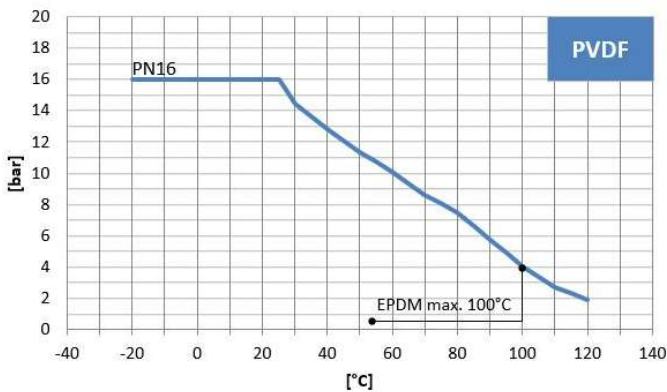


Zubehör / Ersatzteile

Seite 31

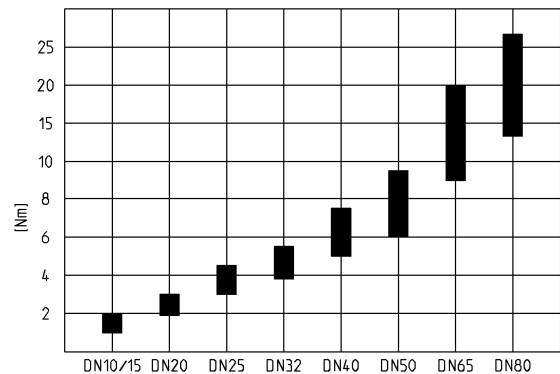
Technische Daten

Druck-Temperatur-Diagramm

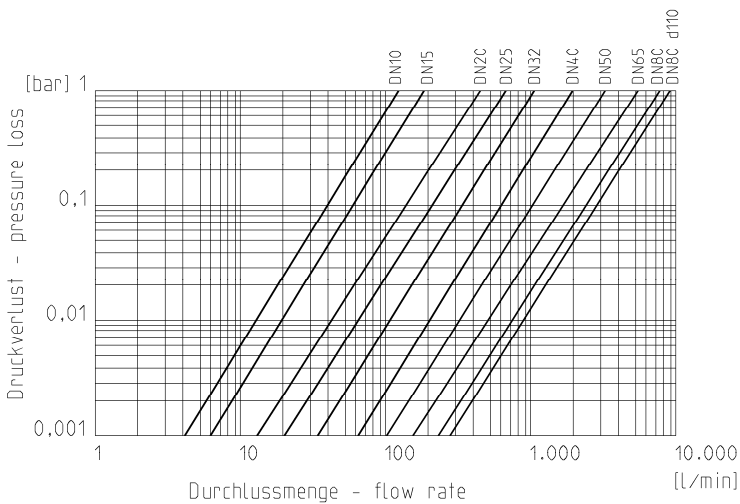


Die Werte des Druck-Temperatur-Diagramms basieren auf einer Lebensdauer von 25 Jahren bei statischer Druckbelastung und gelten für Wasser oder wasserähnlichen Medien

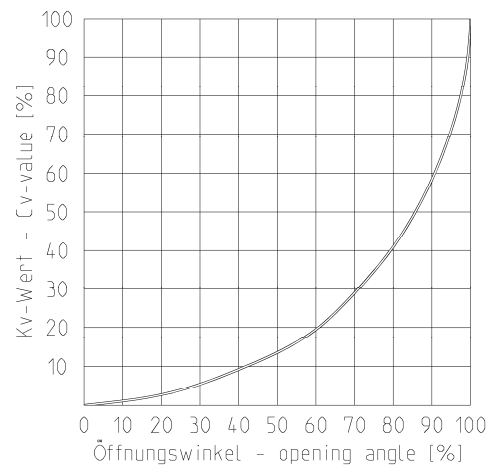
Drehmoment an der Welle



Durchfluss – Druckverlust



Durchflusscharakteristik

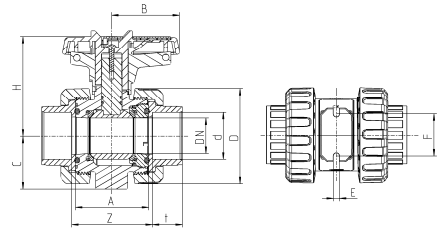


Kv-Wert-Tabelle

Druckverlust	DN10 d16	DN15 d20	DN20 d25	DN25 d32	DN32 d40	DN40 d50	DN50 d63	DN65 d75	DN80 d90	DN80 d110
0,001 bar	4,1	6,0	13,9	20,6	34,2	62,6	102,5	164,4	237,1	179,8
1,0 bar	130	190	440	650	1080	1980	3240	5200	7500	8850

Angaben in l/min

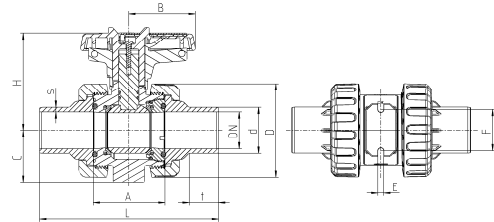
Abmessungen handbetätigt



Anschlussvariante

PVDF Schweißmuffe metrisch (Dimensionen in mm)

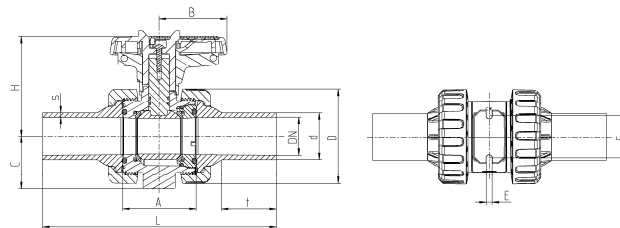
DN	10	15	20	25	32	40	50	65	80	80
d	16	20	25	32	40	50	63	75	90	110
A	61,5	61,5	69	73	83	94	109	131,5	156,5	156,5
B	39,5	39,5	51	51	63,5	72	84	110	132	132
C	33	33	40	43,5	51	56,5	64,5	85	100	100
D	56,5	56,5	67	73,5	90	105,5	124,5	157,5	192,5	192,5
E	5,4	5,4	5,4	6,4	6,4	6,4	6,4	8,3	10,3	10,3
F	34	34	36	38	40	45	50	65	80	80
H	71,5	71,5	78	80	98,5	106,5	113,5	143	161	161
t	14,5	16	17	19,5	22	25	29	35	38,5	44
Z	69,5	67	78	84	97	113	136	158,5	205	163
PN	16	16	16	16	16	16	16	16	16	16



Anschlussvariante

PVDF Schweißstutzen metrisch (Dimensionen in mm)

DN	10	15	20	25	32	40	50	65	80	80
d	16	20	25	32	40	50	63	75	90	110
A	61,5	61,5	69	73	83	94	109	131,5	156,5	156,5
B	39,5	39,5	51	51	63,5	72	84	110	132	132
C	33	33	40	43,5	51	56,5	64,5	85	100	100
D	56,5	56,5	67	73,5	90	105,5	124,5	157,5	192,5	192,5
E	5,4	5,4	5,4	6,4	6,4	6,4	6,4	8,3	10,3	10,3
F	34	34	36	38	40	45	50	65	80	80
H	71,5	71,5	78	80	98,5	106,5	113,5	143	161	161
L	114	124,5	144,5	155	172	193	223	278	290,5	316,5
s	1,9	1,9	1,9	2,4	2,4	3	3	3,6	4,3	5,3
t	13	13,5	15,5	18,5	20,5	23,5	28,5	32	36	40
PN	16	16	16	16	16	16	16	16	16	16

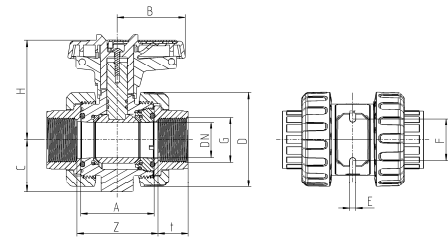


Anschlussvariante

PVDF Schweißstutzen lang metrisch (Dimensionen in mm)

DN	15	20	25	32	40	50
d	20	25	32	40	50	63
A	61,5	69	73	83	94	109
B	39,5	51	51	63,5	72	84
C	33	40	43,5	51	56,5	64,5
D	56,5	67	73,5	90	105,5	124,5
E	5,4	5,4	6,4	6,4	6,4	6,4
F	34	36	38	40	45	50
H	71,5	78	80	98,5	106,5	113,5
L	192	212	222,5	241	262	292
s	1,9	1,9	2,4	2,4	3	3
t	47,5	49,5	52	55	58	63
PN	16	16	16	16	16	16

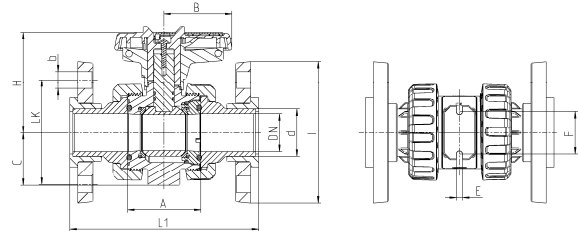
Abmessungen handbetätigt



Anschlussvariante

PVDF Gewindemuffe BSP / NPT (Dimensionen in mm)

DN	10	15	20	25	32	40	50
Zoll	3/8"	1/2"	3/4"	1"	1 1/4"	1 1/2"	2"
A	61,5	61,5	69	73	83	94	109
B	39,5	39,5	51	51	63,5	72	84
C	33	33	40	43,5	51	56,5	64,5
D	56,5	56,5	67	73,5	90	105,5	124,5
E	5,4	5,4	5,4	6,4	6,4	6,4	6,4
F	34	34	36	38	40	45	50
H	71,5	71,5	78	80	98,5	106,5	113,5
t	16	16	19,5	22,5	26	30,5	37
Z	66	67,5	75	80	89	102	120
PN	16	16	16	16	16	16	16



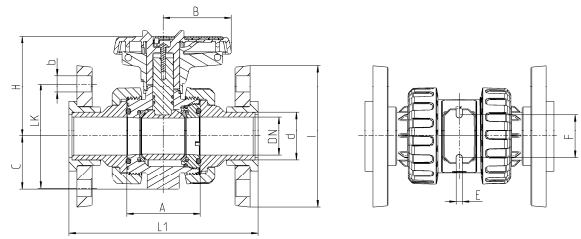
Anschlussvariante

PP-GF Losflansch DIN mit Stahleinlage

(Dimensionen in mm)

DN	15	20	25	32	40	50	65	80	80
d	20	25	32	40	50	63	75	90	110
A	61,5	69	73	83	94	109	131,5	156,5	156,5
B	39,5	51	51	63,5	72	84	110	132	132
b	14	14	14	18	18	18	18	18	18
C	33	40	43,5	51	56,5	64,5	85	100	100
E	5,4	5,4	6,4	6,4	6,4	6,4	8,3	10,3	10,3
F	34	36	38	40	45	50	65	80	80
H	71,5	78	80	98,5	106,5	113,5	143	161	161
I	95	108	115	140	150	165	186	202	220
L1	203	225	236	253	274	308	420	380	437
LK	65	75	85	100	110	125	145	160	180
PN	16	16	16	16	16	16	16	16	16

Abmessungen handbetätigt



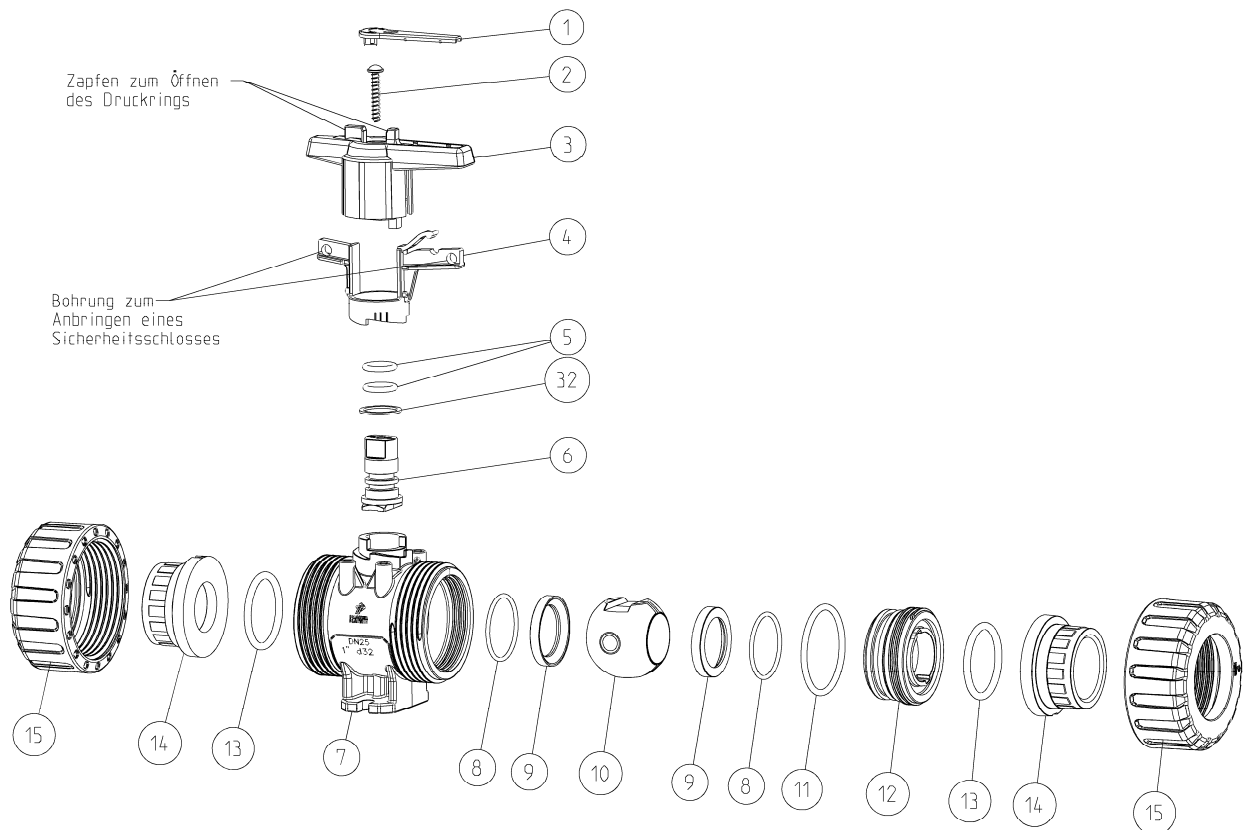
Anschlussvariante

PP-GF Losflansch ANSI mit Stahleinlage

(Dimensionen in mm)

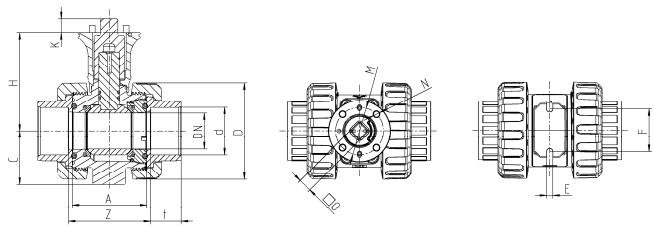
DN	15	20	25	32	40	50	65	80	80
d	20	25	32	40	50	63	75	90	110
Zoll	1/2"	3/4"	1"	1 1/4"	1 1/2"	2"	2 1/2"	3"	4"
A	61,5	69	73	83	94	109	131,5	156,5	156,5
B	39,5	51	51	63,5	72	84	110	132	132
b	16	16	16	16	16	20	20	20	20
C	33	40	43,5	51	56,5	64,5	85	100	100
E	5,4	5,4	6,4	6,4	6,4	6,4	8,3	10,3	10,3
F	34	36	38	40	45	50	65	80	80
H	71,5	78	80	98,5	106,5	113,5	143	161	161
I	95	102	114	130	133	162	184	194	229
L1	203	225	236	253	274	308	420	380	437
LK	60,4	69,8	79,3	89	98,5	120,6	139,7	152,4	190,5
PN	16	16	16	16	16	16	16	16	16

Explosionszeichnung handbetätigt



Nr.	Bezeichnung	Material
01.	Beschriftungsplättchen	PBT
02.	Schraube	A2
03.	Griff	PP-GF
04.	Absperrhülse	PBT
05.	O-Ring	FPM
06.	Welle	PVDF
07.	Gehäuse	PVDF
08.	O-Ring	FPM
09.	Kugelsitzring	PTFE
10.	Kugel	PVDF
11.	O-Ring	FPM
12.	Druckring	PVDF
13.	O-Ring	FPM
14.	Anschlussvariante Schweißmuffe /-stutzen Gewindemuffe Flansch	PVDF PVDF PP-GF mit Stahleinlage
15.	Überwurfmutter	PVDF
32.	Scheibe	PTFE

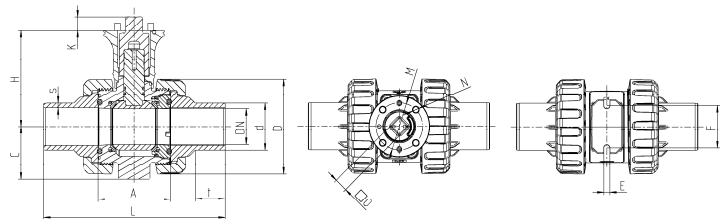
Abmessungen Adapterset



Anschlussvariante

PVDF Schweißmuffe metrisch (Dimensionen in mm)

DN	10	15	20	25	32	40	50	65	80	80
d	16	20	25	32	40	50	63	75	90	110
Flanschbild	F04	F04	F04	F04	F05	F05	F05	F07	F07	F07
A	61,5	61,5	69	73	83	94	109	131,5	156,5	156,5
C	33	33	40	43,5	51	56,5	64,5	85	100	100
D	56,5	56,5	67	73,5	90	105,5	124,5	157,5	192,5	192,5
E	5,4	5,4	5,4	6,4	6,4	6,4	6,4	8,3	10,3	10,3
F	34	34	36	38	40	45	50	65	80	80
H	81	81	86,5	89,5	97	104,5	111,5	138,5	168	168
K	11	11	11	11	15	15	15	18	18	18
M	42	42	42	42	50	50	50	70	70	70
N	5,5	5,5	5,5	5,5	6,5	6,5	6,5	8,5	8,5	8,5
O	11	11	11	11	14	14	14	17	17	17
t	14,5	16	17	19,5	22	25	29	35	38,5	44
Z	69,5	67	78	84	97	113	136	158,5	205	163
PN	16	16	16	16	16	16	16	16	16	16



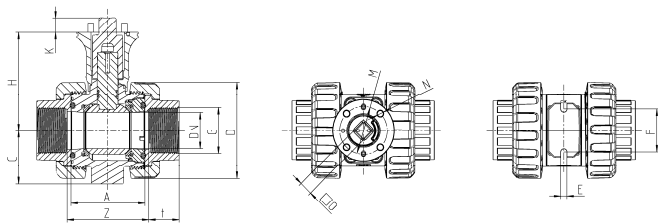
Anschlussvariante

PVDF Schweißstutzen metrisch

(Dimensionen in mm)

DN	10	15	20	25	32	40	50	65	80	80
d	16	20	25	32	40	50	63	75	90	110
Flanschbild	F04	F04	F04	F04	F05	F05	F05	F07	F07	F07
A	61,5	61,5	69	73	83	94	109	131,5	156,5	156,5
C	33	33	40	43,5	51	56,5	64,5	85	100	100
D	56,5	56,5	67	73,5	90	105,5	124,5	157,5	192,5	192,5
E	5,4	5,4	5,4	6,4	6,4	6,4	6,4	8,3	10,3	10,3
F	34	34	36	38	40	45	50	65	80	80
H	81	81	86,5	89,5	97	104,5	111,5	138,5	168	168
K	11	11	11	11	15	15	15	18	18	18
L	114	124,5	144,5	155	172	193	223	278	290,5	316,5
M	42	42	42	42	50	50	50	70	70	70
N	5,5	5,5	5,5	5,5	6,5	6,5	6,5	8,5	8,5	8,5
O	11	11	11	11	14	14	14	17	17	17
s	1,9	1,9	1,9	2,4	2,4	3	3	3,6	4,3	5,3
t	13	13,5	15,5	18,5	20,5	23,5	28,5	32	36	40
PN	16	16	16	16	16	16	16	16	16	16

Abmessungen Adapterset

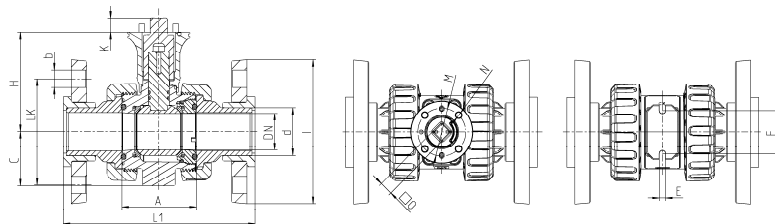


Anschlussvariante

PVDF Gewindemuffe BSP / NPT

(Dimensionen in mm)

DN	10	15	20	25	32	40	50
Zoll	3/8"	1/2"	3/4"	1"	1 1/4"	1 1/2"	2"
Flanschbild	F04	F04	F04	F04	F05	F05	F05
A	61,5	61,5	69	73	83	94	109
C	33	33	40	43,5	51	56,5	64,5
D	56,5	56,5	67	73,5	90	105,5	124,5
E	5,4	5,4	5,4	6,4	6,4	6,4	6,4
F	34	34	36	38	40	45	50
H	81	81	86,5	89,5	97	104,5	111,5
K	11	11	11	11	15	15	15
M	42	42	42	42	50	50	50
N	5,5	5,5	5,5	5,5	6,5	6,5	6,5
O	11	11	11	11	14	14	14
t	16	16	19,5	22,5	26	30,5	37
Z	66	67,5	75	80	89	102	120
PN	16	16	16	16	16	16	16



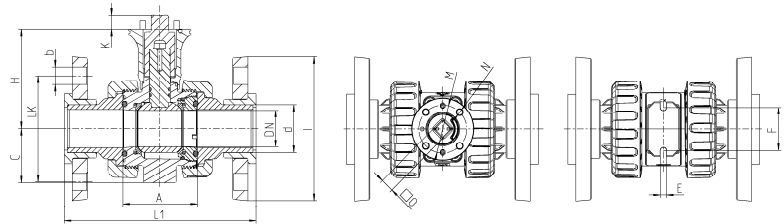
Anschlussvariante

PP-GF Losflansch DIN mit Stahlleinlage

(Dimensionen in mm)

DN	15	20	25	32	40	50	65	80	80
d	20	25	32	40	50	63	75	90	110
Flanschbild	F04	F04	F04	F05	F05	F05	F07	F07	F07
A	61,5	69	73	83	94	109	131,5	156,5	156,5
b	14	14	14	18	18	18	18	18	18
C	33	40	43,5	51	56,5	64,5	85	100	100
E	5,4	5,4	6,4	6,4	6,4	6,4	8,3	10,3	10,3
F	34	36	38	40	45	50	65	80	80
H	81	86,5	89,5	97	104,5	111,5	138,5	168	168
I	95	108	115	140	150	165	186	202	220
K	11	11	11	15	15	15	18	18	18
L1	203	225	236	253	274	308	420	380	437
LK	65	75	85	100	110	125	145	160	180
M	42	42	42	50	50	50	70	70	70
N	5,5	5,5	5,5	6,5	6,5	6,5	8,5	8,5	8,5
O	11	11	11	14	14	14	17	17	17
PN	16	16	16	16	16	16	16	16	16

Abmessungen Adapterset



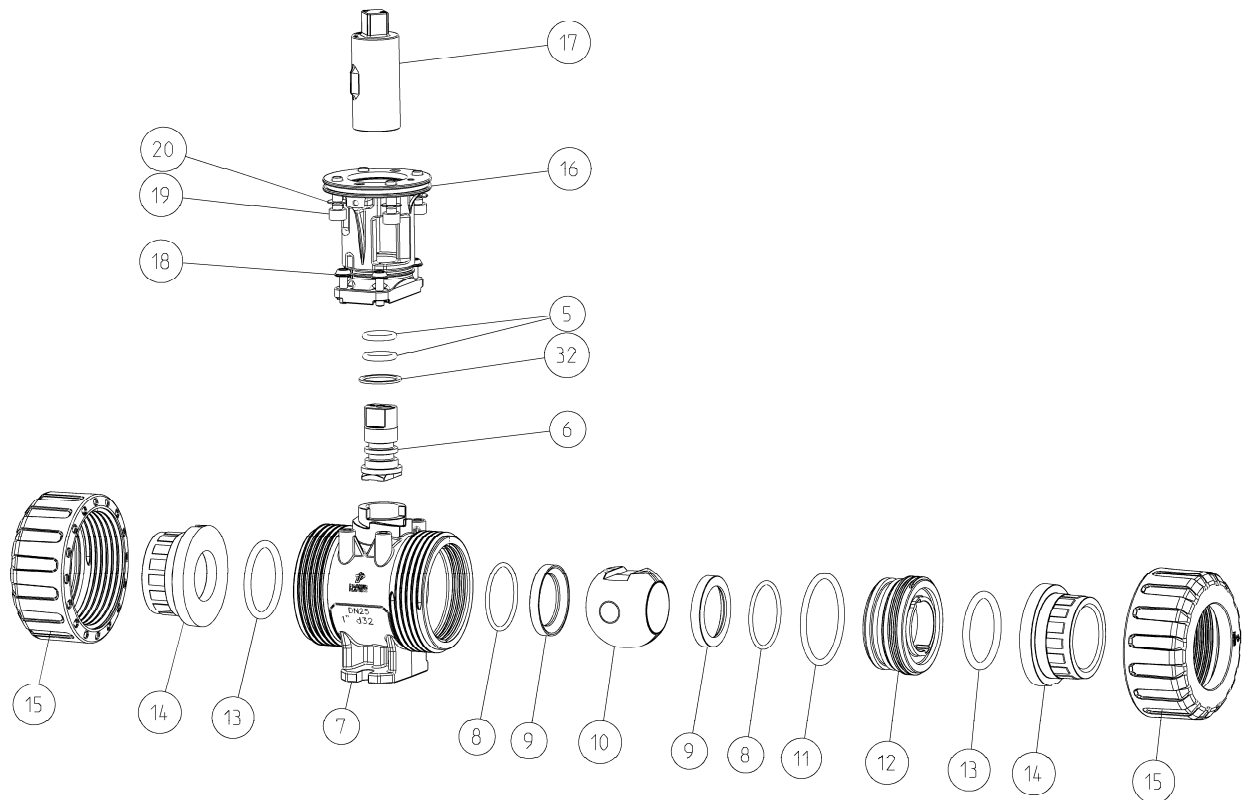
Anschlussvariante

PP-GF Losflansch ANSI mit Stahleinlage

(Dimensionen in mm)

DN	15	20	25	32	40	50	65	80	80
d	20	25	32	40	50	63	75	90	110
Zoll	1/2"	3/4"	1"	1 1/4"	1 1/2"	2"	2 1/2"	3"	4"
Flanschbild	F04	F04	F04	F05	F05	F05	F07	F07	F07
A	61,5	69	73	83	94	109	131,5	156,5	156,5
b	16	16	16	16	16	20	20	20	20
C	33	40	43,5	51	56,5	64,5	85	100	100
E	5,4	5,4	6,4	6,4	6,4	6,4	8,3	10,3	10,3
F	34	36	38	40	45	50	65	80	80
H	81	86,5	89,5	97	104,5	111,5	138,5	168	168
I	95	102	114	130	133	162	174	194	229
K	11	11	11	11	15	15	15	18	18
L1	203	225	236	253	274	308	420	380	437
LK	60,4	69,8	79,3	89	98,5	120,6	139,7	152,4	190,5
M	42	42	42	50	50	50	70	70	70
N	5,5	5,5	5,5	6,5	6,5	6,5	8,5	8,5	8,5
O	11	11	11	14	14	14	17	17	17
PN	16	16	16	16	16	16	16	16	16

Explosionszeichnung Adapterset



Nr.	Bezeichnung	Material
05.	O-Ring	FPM
06.	Welle	PVDF
07.	Gehäuse	PVDF
08.	O-Ring	FPM
09.	Kugelsitzring	PTFE
10.	Kugel	PVDF
11.	O-Ring	FPM
12.	Druckring	PVDF
13.	O-Ring	FPM
14.	Anschlussvariante Schweißmuffe /-stutzen Gewindemuffe Flansch	PVDF PVDF PP-GF mit Stahleinlage
15.	Überwurfmutter	PVDF
16.	Konsole	PA-GF
17.	Kupplung	PA-GF
18.	Schraube	A2
19.	Schraube	A4
20.	Sicherungsscheibe	A2 / A4 ab DN65
32.	Scheibe	PTFE

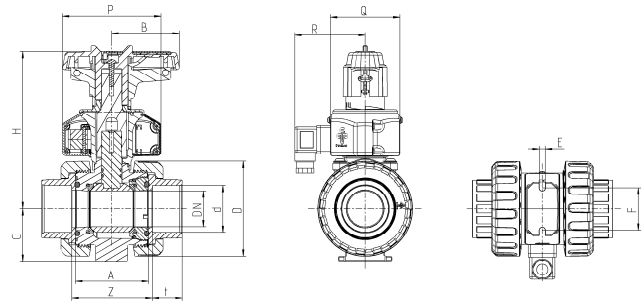
Abmessungen Stellungsrückmeldung

Anschlussvariante

PVDF Schweißmuffe metrisch

(Dimensionen in mm)

DN	10	15	20	25	32	40	50	65	80	80
d	16	20	25	32	40	50	63	75	90	110
A	61,5	61,5	69	73	83	94	109	131,5	156,5	156,5
B	39,5	39,5	51	51	63,5	72	84	110	132	132
C	33	33	40	43,5	51	56,5	64,5	85	100	100
D	56,5	56,5	67	73,5	90	105,5	124,5	157,5	192,5	192,5
E	5,4	5,4	5,4	6,4	6,4	6,4	6,4	8,3	10,3	10,3
F	34	34	36	38	40	45	50	65	80	80
H	127	127	138	141	159,5	168,5	177,5	215	246,5	246,5
P	98	98	102	102	105	105	105	116	116	116
Q	64	64	64	64	74	74	74	99	99	99
R	70	70	70	70	75	75	75	88	88	88
t	14,5	16	17,5	19,5	22	25,5	29	34,5	38,5	42
Z	69,5	67	78	84	97	113	136	158,5	205	163
PN	16	16	16	16	16	16	16	16	16	16

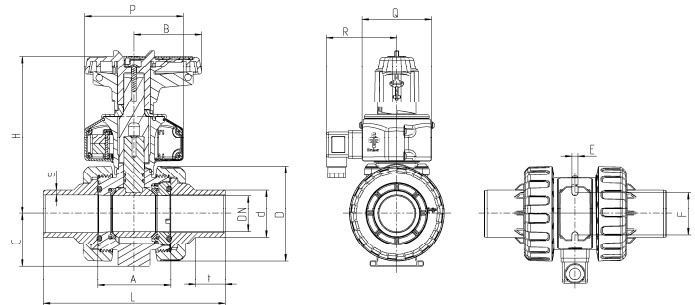


Anschlussvariante

PVDF Schweißstutzen metrisch

(Dimensionen in mm)

DN	10	15	20	25	32	40	50	65	80	80
d	16	20	25	32	40	50	63	75	90	110
A	61,5	61,5	69	73	83	94	109	131,5	156,5	156,5
B	39,5	39,5	51	51	63,5	72	84	110	132	132
C	33	33	40	43,5	51	56,5	64,5	85	100	100
D	56,5	56,5	67	73,5	90	105,5	124,5	157,5	192,5	192,5
E	5,4	5,4	5,4	6,4	6,4	6,4	6,4	8,3	10,3	10,3
F	34	34	36	38	40	45	50	65	80	80
H	127	127	138	141	159,5	168,5	177,5	215	246,5	246,5
L	114	124,5	144,5	155	172	193	223	278	290,5	316,5
P	98	98	102	102	105	105	105	116	116	116
Q	64	64	64	64	74	74	74	99	99	99
R	70	70	70	70	75	75	75	88	88	88
s	1,9	1,9	1,9	2,4	2,4	3	3	3,6	4,3	5,3
t	13	13,5	15,5	18,5	20,5	23,5	28,5	32	36	40
PN	16	16	16	16	16	16	16	16	16	16



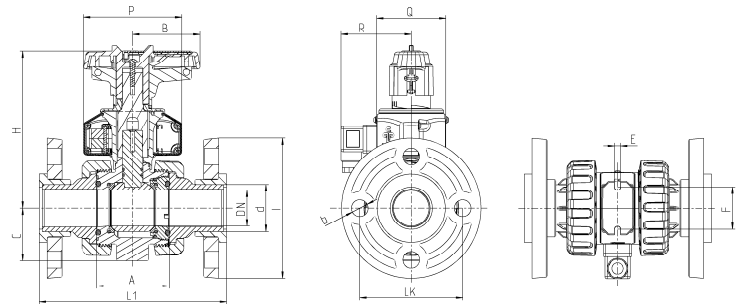
Abmessungen Stellungsrückmeldung

Anschlussvariante

PP-GF Losflansch DIN mit Stahleinlage

(Dimensionen in mm)

DN	15	20	25	32	40	50
d	20	25	32	40	50	63
A	61,5	69	73	83	94	109
B	39,5	51	51	63,5	72	84
b	14	14	14	18	18	18
C	33	40	43,5	51	56,5	64,5
E	5,4	5,4	6,4	6,4	6,4	6,4
F	34	36	38	40	45	50
H	127	138	141	159,5	168,5	177,5
I	95	108	115	140	150	165
L1	203	225	236	253	274	308
LK	65	75	85	100	110	125
P	98	102	102	105	105	105
Q	64	64	64	74	74	74
R	70	70	70	75	75	75
PN	16	16	16	16	16	16

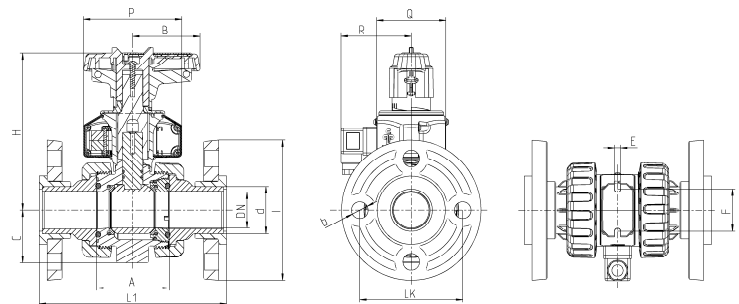


Anschlussvariante

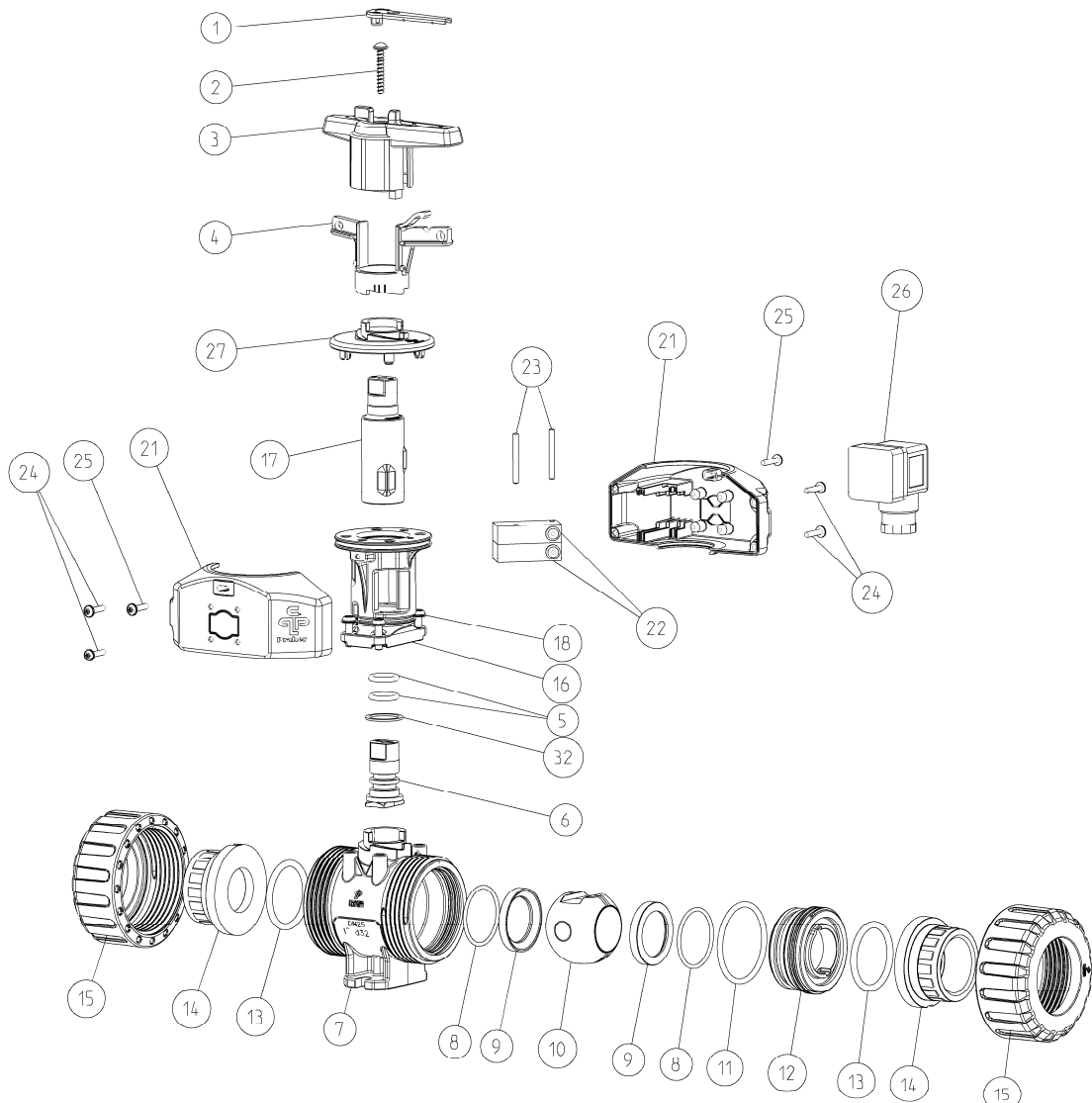
PP-GF Losflansch ANSI mit Stahleinlage

(Dimensionen in mm)

DN	15	20	25	32	40	50
d	20	25	32	40	50	63
Zoll	1/2"	3/4"	1"	1 1/4"	1 1/2"	2"
A	61,5	69	73	83	94	109
B	39,5	51	51	63,5	72	84
b	16	16	16	16	16	20
C	33	40	43,5	51	56,5	64,5
E	5,4	5,4	6,4	6,4	6,4	6,4
F	34	36	38	40	45	50
H	127	138	141	159,5	168,5	177,5
I	102	114	130	133	162	184
L1	95	102	114	130	133	162
LK	60,4	69,8	79,3	89	98,5	120,6
P	98	102	102	105	105	105
Q	64	64	64	74	74	74
R	70	70	70	75	75	75
PN	16	16	16	16	16	16



Explosionszeichnung Stellungsrückmeldung



Nr.	Bezeichnung	Material	Nr.	Bezeichnung	Material
01.	Beschriftungsplättchen	PBT	15.	Überwurfmutter	PVDF
02.	Schraube	A2	16.	Konsole	PA-GF
03.	Griff	PP-GF	17.	Kupplung	PA-GF
04.	Absperrhülse	PBT	18.	Schraube	A2
05.	O-Ring	FPM	19.	Schraube	A2
06.	Welle	PVDF	20.	Sicherungsscheibe	A2
07.	Gehäuse	PVDF	21.	Halbschale	ABS
08.	O-Ring	FPM	22.	Endschalter IP67	-
09.	Kugelsitzring	PTFE	23.	Zylinderstift	A2
10.	Kugel	PVDF	24.	Schraube	A2
11.	O-Ring	FPM	25.	Feststellschraube	A2
12.	Druckring	PVDF	26.	Gerätestecker IP65	-
13.	O-Ring	FPM	27.	Abdeckung	PBT
14.	Anschlussvariante Schweißmuffe /-stutzen Flansch	PVDF PP-GF mit Stahleinlage	32.	Scheibe	PTFE

Technische Daten Stellungsrückmeldung

Endschalter mechanisch		
Typ	Silbernickel (Ag-Ni) NO/NC*	Goldkontakt (Au) NO*/NC*
Spannung max.	15-250V AC (15-30V DC)	5-250V AC (5-30V DC)
Stromstärke max.	100mA-5A	1mA-3A
Schutzart Endschalter	IP67	
Schutzart DIN-Gerätestecker	IP65	
Umgebungstemperatur	-10°C bis +50°C	
Anschlussschaltbild A gedrückt .. offen B gedrückt.. geschlossen	<p style="text-align: center;">NO</p>	<p style="text-align: center;">NC</p>

* auf Anfrage

Endschalter induktiv		
Typ	NPN*/PNP	NAMUR EMV gemäß IEC / EN 60947-5-2:2004; NE 21 DIN EN 60947-5-6
Spannung max.	10-30V DC	8V DC
Stromstärke max.	0-100mA	NAMUR Eigensicher
Schutzart Endschalter	IP67	
Schutzart DIN-Gerätestecker	IP65	
Umgebungstemperatur	-10°C bis +50°C	
Anschlussschaltbild		

* auf Anfrage

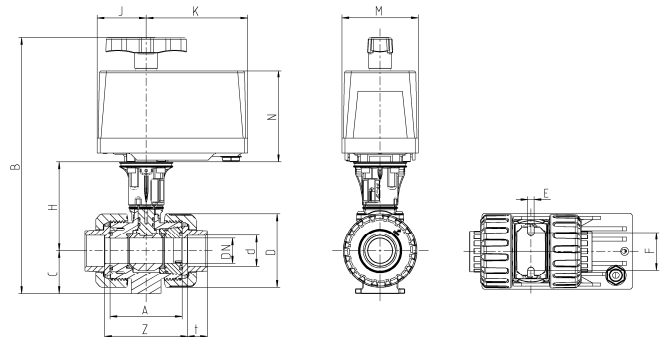
Abmessungen Elektrisch EO 510

Anschlussvariante

PVDF Schweißmuffe metrisch

(Dimensionen in mm)

DN	10	15	20	25
d	16	20	25	32
A	61,5	61,5	69	73
C	33	33	40	43,5
D	56,5	56,5	67	73,5
E	5,4	5,4	5,4	6,4
F	34	34	36	38
H	81	81	86,5	89,5
t	14,5	16	17	19,5
Z	69,5	67	78	84
PN	16	16	16	16
Antrieb	EO510 ECO/IND			
B	239	239	251,5	257
J	49,5	49,5	49,5	49,5
K	102,5	102,5	102,5	102,5
M	77	77	77	77
N	93	93	93	93

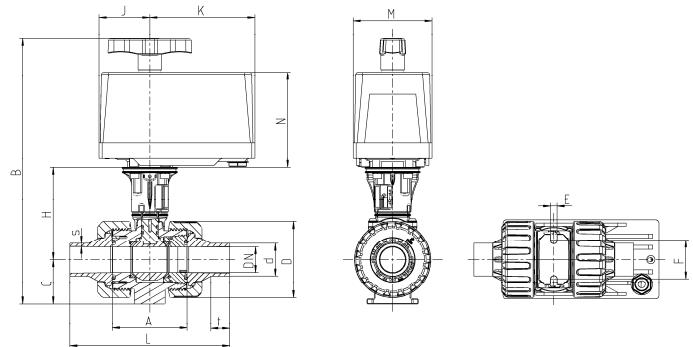


Anschlussvariante

PVDF Schweißstutzen metrisch

(Dimensionen in mm)

DN	10	15	20	25
d	16	20	25	32
Zoll	3/8"	1/2"	3/4"	1"
A	61,5	61,5	69	73
C	33	33	40	43,5
D	56,5	56,5	67	73,5
E	5,4	5,4	5,4	6,4
F	34	34	36	38
H	81	81	86,5	89,5
L	114	124,5	144,5	155
s	1,9	1,9	1,9	2,4
t	13	13,5	15,5	18,5
PN	16	16	16	16
Antrieb	EO510 ECO/IND			
B	239	239	251,5	257
J	49,5	49,5	49,5	49,5
K	102,5	102,5	102,5	102,5
M	77	77	77	77
N	93	93	93	93



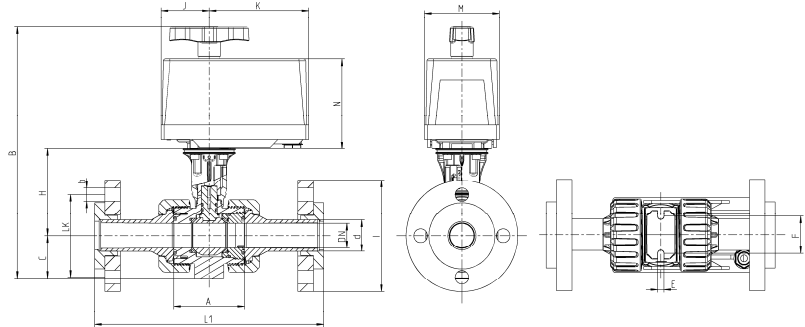
Abmessungen Elektrisch EO 510

Anschlussvariante

PP-GF Losflansch DIN mit Stahleinlage

(Dimensionen in mm)

DN	15	20	25
d	20	25	32
A	61,5	69	73
b	14	14	14
C	33	40	43,5
E	5,4	5,4	6,4
F	34	36	38
H	81	86,5	89,5
I	95	108	115
L1	203	225	236
LK	65	75	85
PN	10	10	10
Antrieb	EO510 ECO/IND		
B	239	251,5	257
J	49,5	49,5	49,5
K	102,5	102,5	102,5
M	77	77	77
N	93	93	93

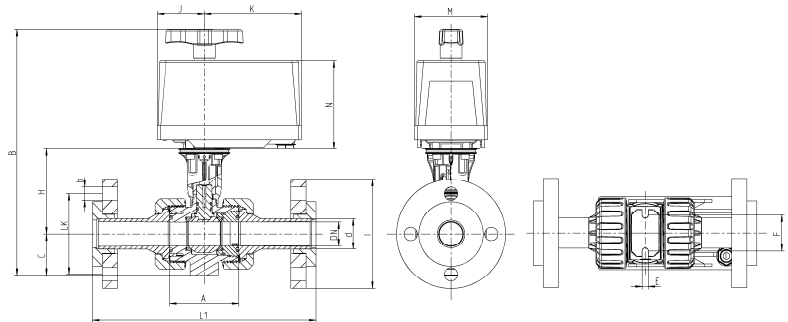


Anschlussvariante

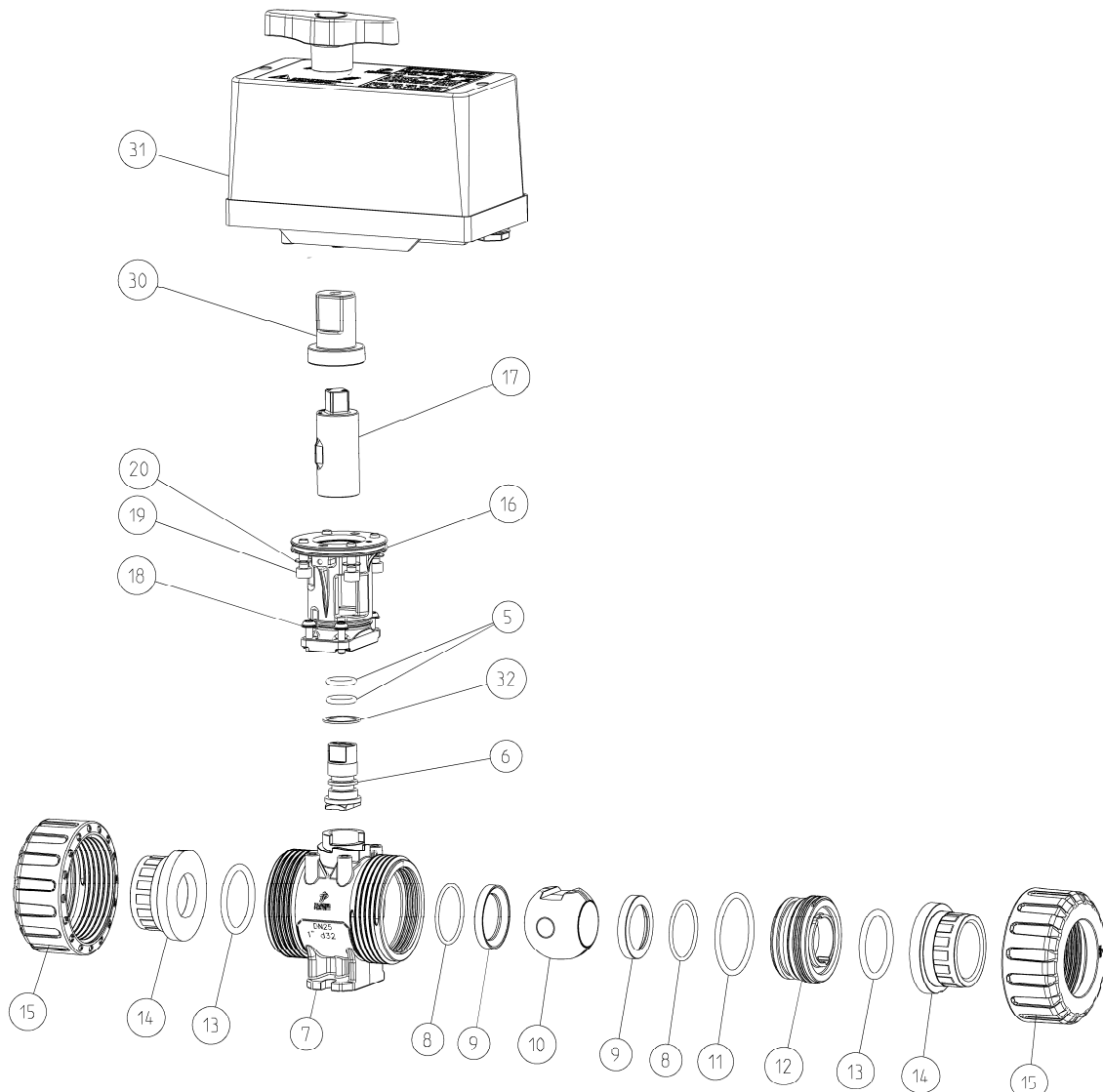
PP-GF Losflansch ANSI mit Stahleinlage

(Dimensionen in mm)

DN	15	20	25
d	20	25	32
A	61,5	69	73
b	16	16	16
C	33	40	43,5
E	5,4	5,4	6,4
F	34	36	38
H	81	86,5	89,5
I	95	102	114
L1	203	225	236
LK	60,4	69,8	79,3
PN	10	10	10
Antrieb	EO510 ECO/IND		
B	239	251,5	257
J	49,5	49,5	49,5
K	102,5	102,5	102,5
M	77	77	77
N	93	93	93



Explosionszeichnung Elektrisch EO 510

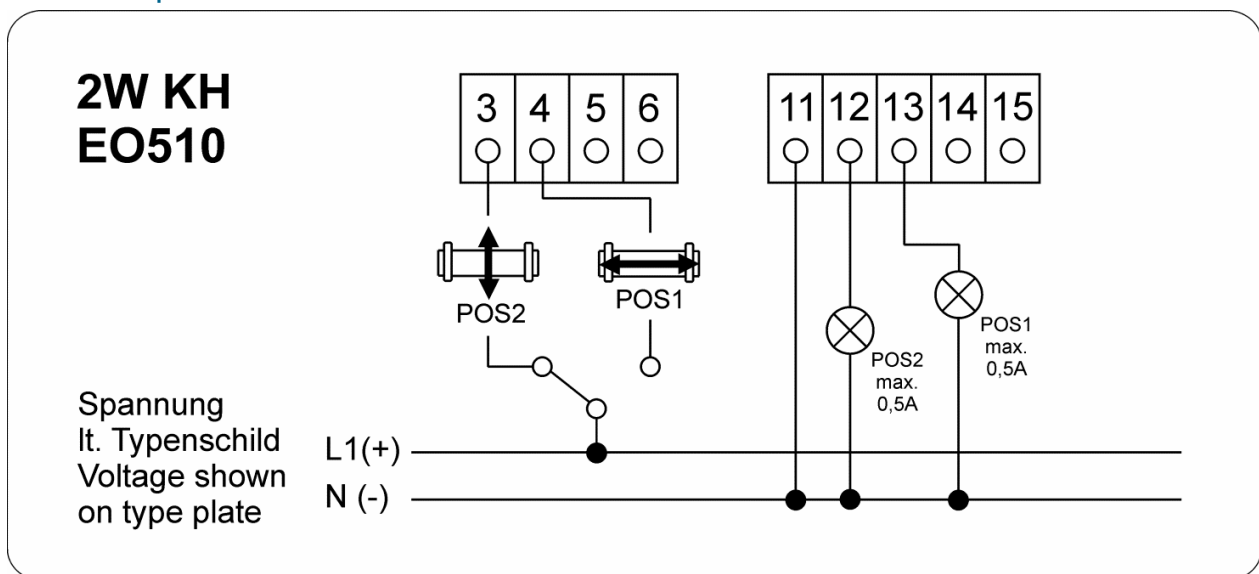


Nr.	Bezeichnung	Material	Nr.	Bezeichnung	Material
05.	O-Ring	FPM	15.	Überwurfmutter	PVDF
06.	Welle	PVDF	16.	Konsole	PA-GF
07.	Gehäuse	PVDF	17.	Kupplung	PA-GF
08.	O-Ring	FPM	18.	Schraube	A2
09.	Kugelsitzring	PTFE	19.	Schraube	A2
10.	Kugel	PVDF	20.	Sicherungsscheibe	A2
11.	O-Ring	FPM	30.	Kupplung	PA-GF
12.	Druckring	PVDF	31.	Stellantrieb EO 510	-
13.	O-Ring	FPM	32.	Scheibe	PTFE
14.	Anschlussvariante Schweißmuffe /-stutzen Gewindemuffe Flansch	PVDF PVDF PP-GF mit Stahleinlage			

Technische Daten Elektrisch EO 510

Elektrischer Stellantrieb EO510		
Typ	E0510 ECO-230	E0510 IND-24
Nenn Drehmoment	7 Nm	
Spitzendrehmoment	9 Nm	
Spannung	230V AC	12 - 24V DC / 24V AC
Frequenzbereich	50 / 60Hz	DC / 50 / 60HZ
Stellzeit	22 sec 90°	12 sec 90°
Leistung	4W	
Schwenkwinkel	360° eingestellt auf 90°	
Einschaltdauer	60% / max. 20 min	
Schutzart	IP65	
Umgebungs-temperatur	0°C bis + 50°C	
Gewicht	0,7 kg	
Stellungsanzeige	optisch (Notbetätigungsgriff)	
Handnotbetätigung	integriert	

Schaltpläne / Elektrischer Anschluss:



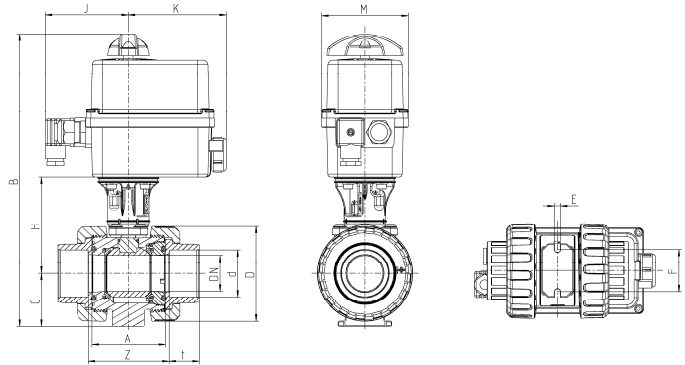
Abmessungen Elektrisch EO ER

Anschlussvariante

PVDF Schweißmuffe metrisch

(Dimensionen in mm)

DN	10	15	20	25	32	40	50	65	80	80
d	16	20	25	32	40	50	63	75	90	110
A	61,5	61,5	69	73	83	94	109	131,5	156,5	156,5
C	33	33	40	43,5	51	56,5	64,5	85	100	100
D	56,5	56,5	67	73,5	90	105,5	124,5	157,5	192,5	192,5
E	5,4	5,4	5,4	6,4	6,4	6,4	6,4	8,3	10,3	10,3
F	34	34	36	38	40	45	50	65	80	80
H	81	81	86,5	89,5	97	104,5	111,5	138,5	168	168
t	14,5	16	17,5	19,5	22	25,5	29	34,5	38,5	42
Z	69,5	67	78	84	97	113	136	158,5	205	163
PN	16	16	16	16	16	16	16	16	16	16
Antrieb	ER20					ER60				
B	266	266	278,5	285	300	313	328	400	445	445
J	90	90	90	90	90	90	90	98	98	98
K	107	107	107	107	107	107	107	107	107	107
M	92	92	92	92	92	92	92	128	128	128

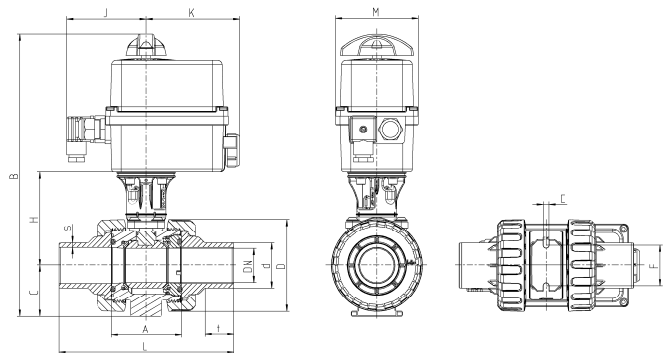


Anschlussvariante

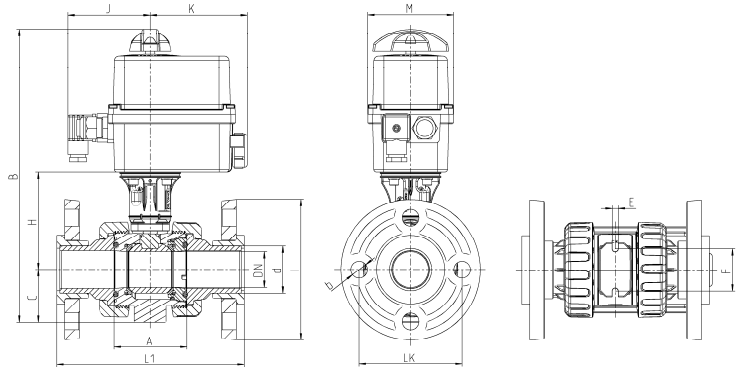
PVDF Schweißstutzen metrisch

(Dimensionen in mm)

DN	10	15	20	25	32	40	50	65	80	80
d	16	20	25	32	40	50	63	75	90	110
A	61,5	61,5	69	73	83	94	109	131,5	156,5	156,5
C	33	33	40	43,5	51	56,5	64,5	85	100	100
D	56,5	56,5	67	73,5	90	105,5	124,5	157,5	192,5	192,5
E	5,4	5,4	5,4	6,4	6,4	6,4	6,4	8,3	10,3	10,3
F	34	34	36	38	40	45	50	65	80	80
H	81	81	86,5	89,5	97	104,5	111,5	138,5	168	168
L	114	124,5	144,5	155	172	193	223	278	290,5	316,5
s	1,9	1,9	1,9	2,4	2,4	3	3	3,6	4,3	5,3
t	13	13,5	15,5	18,5	20,5	23,5	28,5	32	36	40
PN	16	16	16	16	16	16	16	16	16	16
Antrieb	ER20					ER60				
B	266	266	278,5	285	300	313	328	400	445	445
J	90	90	90	90	90	90	90	98	98	98
K	107	107	107	107	107	107	107	107	107	107
M	92	92	92	92	92	92	92	128	128	128



Abmessungen Elektrisch EO ER

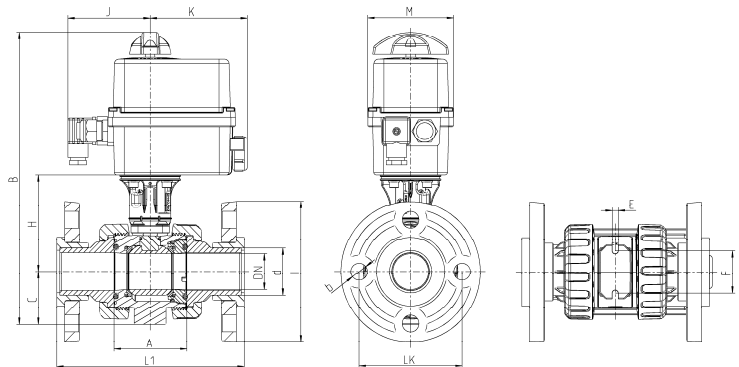


Anschlussvariante

PP-GF Losflansch DIN mit Stahleinlage

(Dimensionen in mm)

DN	15	20	25	32	40	50	65	80	80	
d	20	25	32	40	50	63	75	90	110	
A	61,5	69	73	83	94	109	131,5	156,5	156,5	
b	14	14	14	18	18	18	18	18	18	
C	33	40	43,5	51	56,5	64,5	85	100	100	
E	5,4	5,4	6,4	6,4	6,4	6,4	8,3	10,3	10,3	
F	34	36	38	40	45	50	65	80	80	
H	81	86,5	89,5	97	104,5	111,5	138,5	168	168	
I	95	108	115	140	150	165	186	202	220	
L1	203	225	236	253	274	308	420	380	437	
LK	65	75	85	100	110	125	145	160	180	
PN	16	16	16	16	16	16	16	16	16	
Antrieb	ER20						ER60			
B	266	278,5	285	300	313	328	400	445	445	
J	90	90	90	90	90	90	98	98	98	
K	107	107	107	107	107	107	107	107	107	
M	92	92	92	92	92	92	128	128	128	



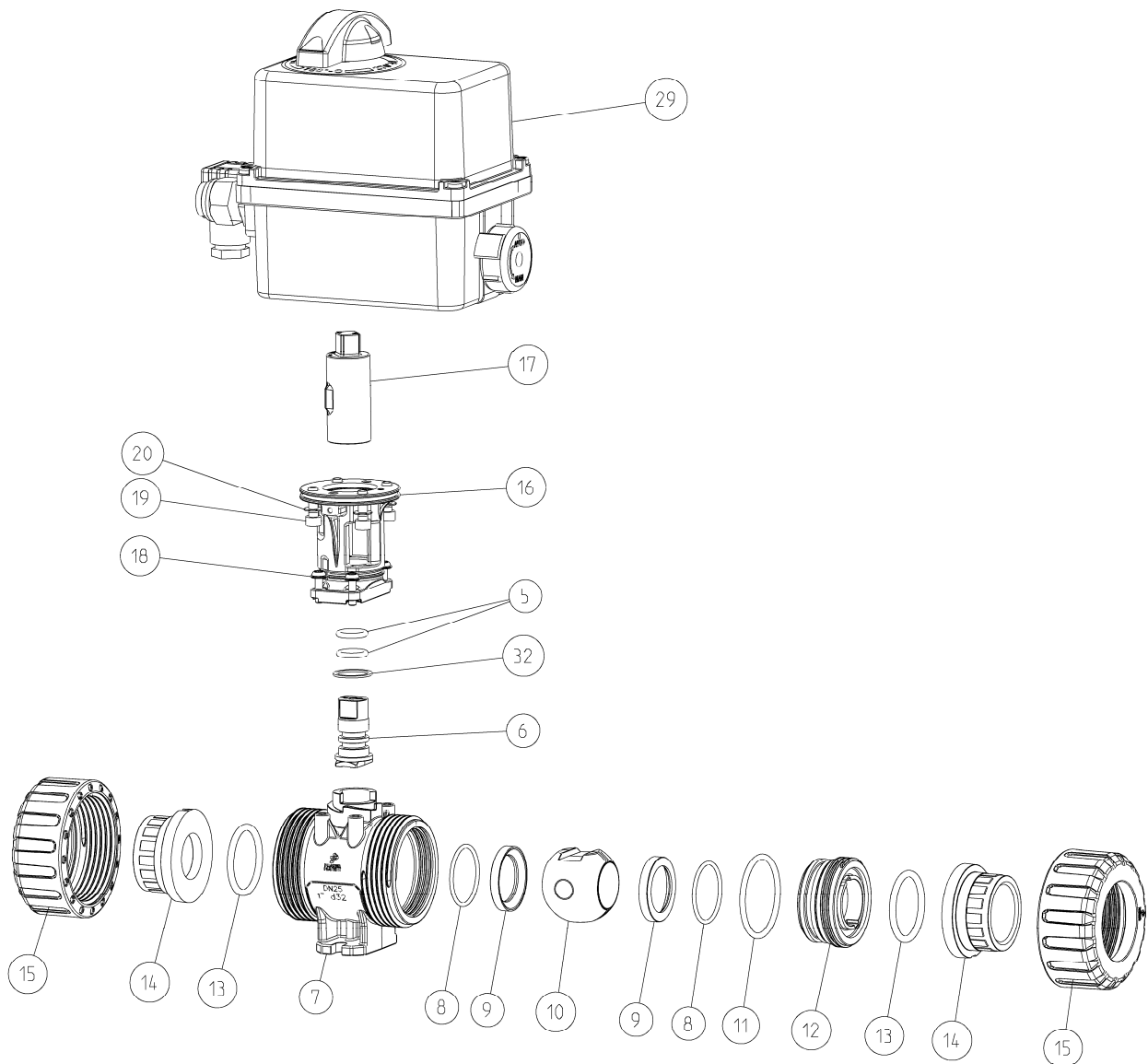
Anschlussvariante

PP-GF Losflansch ANSI mit Stahleinlage

(Dimensionen in mm)

DN	15	20	25	32	40	50	65	80	80	
d	20	25	32	40	50	63	75	90	110	
Zoll	1/2"	3/4"	1"	1 1/4"	1 1/2"	2"	2 1/2"	3"	4"	
A	61,5	69	73	83	94	109	131,5	156,5	156,5	
b	16	16	16	16	16	20	20	20	20	
C	33	40	43,5	51	56,5	64,5	85	100	100	
E	5,4	5,4	6,4	6,4	6,4	6,4	8,3	10,3	10,3	
F	34	36	38	40	45	50	65	80	80	
H	81	86,5	89,5	97	104,5	111,5	138,5	168	168	
I	95	102	114	130	133	162	184	194	229	
L1	203	225	236	253	274	308	420	380	437	
LK	60,4	69,8	79,3	89	98,5	120,6	139,7	152,4	190,5	
PN	16	16	16	16	16	16	16	16	16	
Antrieb	ER20						ER60			
B	266	278,5	285	300	313	328	400	445	445	
J	90	90	90	90	90	90	98	98	98	
K	107	107	107	107	107	107	107	107	107	
M	92	92	92	92	92	92	128	128	128	

Explosionszeichnung Elektrisch EO ER

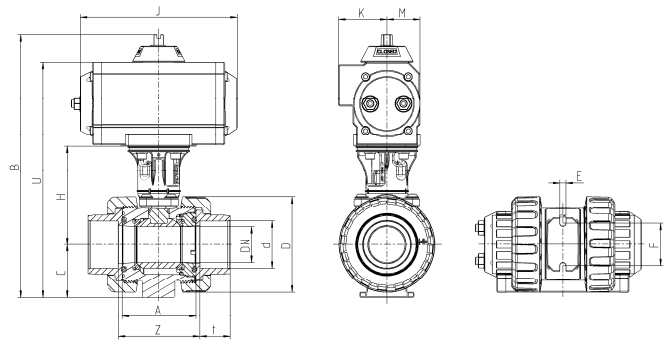


Nr.	Bezeichnung	Material	Nr.	Bezeichnung	Material
05.	O-Ring	FPM	15.	Überwurfmutter	PVDF
06.	Welle	PVDF	16.	Konsole	PA-GF
07.	Gehäuse	PVDF	17.	Kupplung	PA-GF
08.	O-Ring	FPM	18.	Schraube	A2
09.	Kugelsitzring	PTFE	19.	Schraube	A4
10.	Kugel	PVDF	20.	Sicherungsscheibe	A2 / A4 ab DN65
11.	O-Ring	FPM	29.	Stellantrieb	-
12.	Druckring	PVDF		Premier / Posi / Failsafe	
13.	O-Ring	FPM	32.	Scheibe	PTFE
14.	Anschlussvariante Schweißmuffe /-stutzen Flansch	PVDF PP-GF mit Stahleinlage			

Technische Daten Elektrisch EO ER

Elektrischer Stellantrieb		
Typ	ER20	ER60
Drehmoment	20 Nm	60 Nm
Spannung	<p>Premier 24V 50/60Hz (24V DC) 100 - 240V 50/60Hz (100 – 350V DC)</p> <p>Posi 15 – 30V AC 50/60 Hz (12V – 48V DC) 100V – 240V AC 50/60 Hz (100 – 230V DC)</p> <p>Failsafe 15 – 30V AC 50/60 Hz (24V – 48V DC) 100V – 240V AC 50/60 Hz (100 – 230V DC)</p>	<p>Premier 24V 50/60Hz (24V DC) 90 - 240V 50/60Hz (90 – 350V DC)</p> <p>Posi 15 – 30V AC 50/60 Hz (12V – 48V DC) 100V – 240V AC 50/60 Hz (100 – 230V DC)</p> <p>Failsafe 15 – 30V AC 50/60 Hz (24V – 48V DC) 100V – 240V AC 50/60 Hz (100 – 230V DC)</p>
Stellzeit	<p>Premier: 13s Failsafe / Posi: 11s</p>	<p>Premier: 15s Failsafe / Posi: 12s</p>
Leistung	15W	45W
ISO Anschluss	F03-F04-F05	F05-F07
Achtkant	14	22
Schwenkwinkel	90°	90°
Einschaltdauer	30%	50%
Schutzart	<p>Premier: IP65 Failsafe / Posi: IP66</p>	
Umgebungs- temperatur	<p>Premier / Posi: -10°C bis +55°C Failsafe: -10°C bis +40°C</p>	
Gewicht	1 kg	2,1 kg

Abmessungen Pneumatik



Anschlussvariante

PVDF Schweißmuffe metrisch

(Dimensionen in mm)

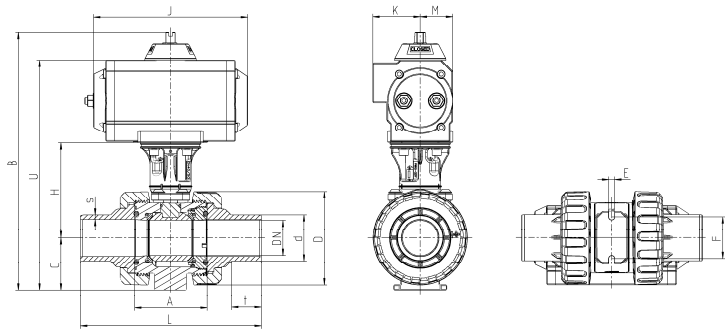
DN	10	15	20	25	32	40	50	65	80	80
d	16	20	25	32	40	50	63	75	90	110
A	61,5	61,5	69	73	83	94	109	131,5	156,5	156,5
C	33	33	40	43,5	51	56,5	64,5	85	100	100
D	56,5	56,5	67	73,5	90	105,5	124,5	157,5	192,5	192,5
E	5,4	5,4	5,4	6,4	6,4	6,4	6,4	8,3	10,3	10,3
F	34	34	36	38	40	45	50	65	80	80
H	81	81	86,5	89,5	97	104,5	111,5	138,5	168	168
t	14,5	16	17,5	19,5	22	25,5	29	34,5	38,5	42
Z	69,5	67	78	84	97	113	136	158,5	205	163S
PN	16	16	16	16	16	16	16	16	16	16
Antrieb	UT05DA*				UT15DA			UT20DA		
B	214	214	226,5	233	269	282	297	366,5	411	411
J	119	119	119	119	165	165	165	178	178	178
K	40	40	40	40	50	50	50	53	53	53
M	27	27	27	27	35	35	35	43	43	43
U	185	185	197,5	204	239	252	267	336,5	381	381
Antrieb	UT05SR**				UT15SR	UT17SR	UT30SR	UT35SR		
B	214	214	226,5	233	269	282	297	385,5	463,5	463,5
J	119	119	119	119	165	165	197	230	246	246
K	40	40	40	40	50	50	50	61,5	72,5	72,5
M	27	27	27	27	35	35	35	52	65,5	65,5
U	185	185	197,5	204	239	252	267	355,5	434	434

*DA ... double acting (PO-DA)

**SR ... spring return (PO-NC / PO-NO)

Wir empfehlen die Verwendung eines Dämpfers sowie bei Einbau der Armatur in vertikaler Lage den Antrieb entsprechend abzustützen
Zusätzliche Informationen und Abmessungen für Magnetventil und Stellungsrückmeldung siehe Zubehör und Ersatzteile

Abmessungen Pneumatik



Anschlussvariante

PVDF Schweißstutzen metrisch

(Dimensionen in mm)

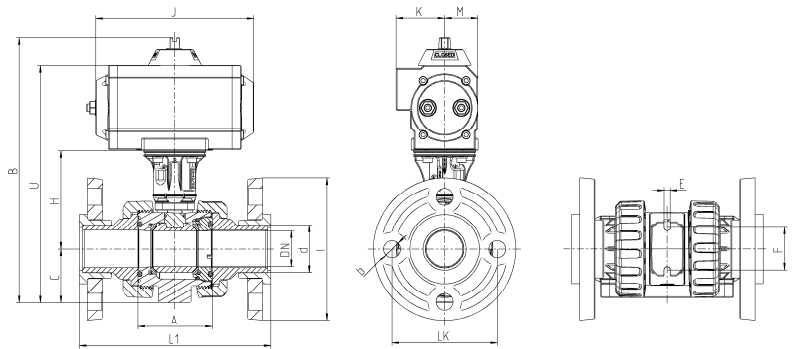
DN	10	15	20	25	32	40	50	65	80	80	
d	16	20	25	32	40	50	63	75	90	110	
A	61,5	61,5	69	73	83	94	109	131,5	156,5	156,5	
C	33	33	40	43,5	51	56,5	64,5	85	100	100	
D	56,5	56,5	67	73,5	90	105,5	124,5	157,5	192,5	192,5	
E	5,4	5,4	5,4	6,4	6,4	6,4	6,4	8,3	10,3	10,3	
F	34	34	36	38	40	45	50	65	80	80	
H	81	81	86,5	89,5	97	104,5	111,5	138,5	168	168	
L	114	124,5	144,5	155	172	193	223	278	290,5	316,5	
s	1,9	1,9	1,9	2,4	2,4	3	3	3,6	4,3	5,3	
t	13	13,5	15,5	18,5	20,5	23,5	28,5	32	36	40	
PN	16	16	16	16	16	16	16	16	16	16	
Antrieb	UT05DA				UT15DA						
B	214	214	226,5	233	269	282	297	366,5	411	411	
J	119	119	119	119	165	165	165	178	178	178	
K	40	40	40	40	50	50	50	53	53	53	
M	27	27	27	27	35	35	35	43	43	43	
U	185	185	197,5	204	239	252	267	336,5	381	381	
Antrieb	UT05SR				UT15SR		UT17SR				
B	214	214	226,5	233	269	282	297	385,5	463,5	463,5	
J	119	119	119	119	165	165	197	230	246	246	
K	40	40	40	40	50	50	50	61,5	72,5	72,5	
M	27	27	27	27	35	35	35	52	65,5	65,5	
U	185	185	197,5	204	239	252	267	355,5	434	434	

*DA ... double acting (PO-DA)

**SR ... spring return (PO-NC / PO-NO)

Wir empfehlen die Verwendung eines Dämpfers sowie bei Einbau der Armatur in vertikaler Lage den Antrieb entsprechend abzustützen
Zusätzliche Informationen und Abmessungen für Magnetventil und Stellungsrückmeldung siehe Zubehör und Ersatzteile

Abmessungen Pneumatik



Anschlussvariante

PP-GF Losflansch DIN mit Stahleinlage

(Dimensionen in mm)

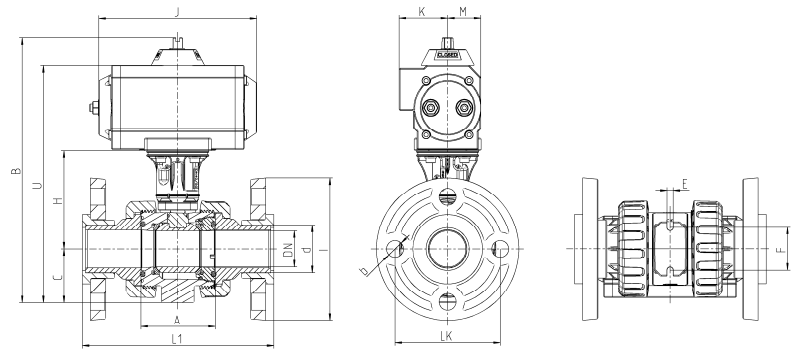
DN	15	20	25	32	40	50	65	80	80
d	20	25	32	40	50	63	75	90	110
A	61,5	69	73	83	94	109	131,5	156,5	156,5
b	14	14	14	18	18	18	18	18	18
C	33	40	43,5	51	56,5	64,5	85	100	100
E	5,4	5,4	6,4	6,4	6,4	6,4	8,3	10,3	10,3
F	34	36	38	40	45	50	65	80	80
H	81	86,5	89,5	97	104,5	111,5	138,5	168	168
I	95	108	115	140	150	165	186	202	220
L1	203	225	236	253	274	308	420	380	437
LK	65	75	85	100	110	125	145	160	180
PN	16	16	16	16	16	16	16	16	16
Antrieb	UT05DA			UT15DA			UT20DA		
B	214	226,5	233	269	282	297	366,5	411	411
J	119	119	119	165	165	165	178	178	178
K	40	40	40	50	50	50	53	53	53
M	27	27	27	35	35	35	43	43	43
U	185	197,5	204	239	252	267	336,5	381	381
Antrieb	UT05SR			UT15SR	UT17SR	UT30SR	UT35SR		
B	214	226,5	233	269	282	297	385,5	463,5	463,5
J	119	119	119	165	165	197	230	246	246
K	40	40	40	50	50	50	61,5	72,5	72,5
M	27	27	27	35	35	35	52	65,5	65,5
U	185	197,5	204	239	252	267	355,5	434	434

*DA ... double acting (PO-DA)

**SR ... spring return (PO-NC / PO-NO)

Wir empfehlen die Verwendung eines Dämpfers sowie bei Einbau der Armatur in vertikaler Lage den Antrieb entsprechend abzustützen
Zusätzliche Informationen und Abmessungen für Magnetventil und Stellungsrückmeldung siehe Zubehör und Ersatzteile

Abmessungen Pneumatik



Anschlussvariante

PP-GF Losflansch ANSI mit Stahleinlage

(Dimensionen in mm)

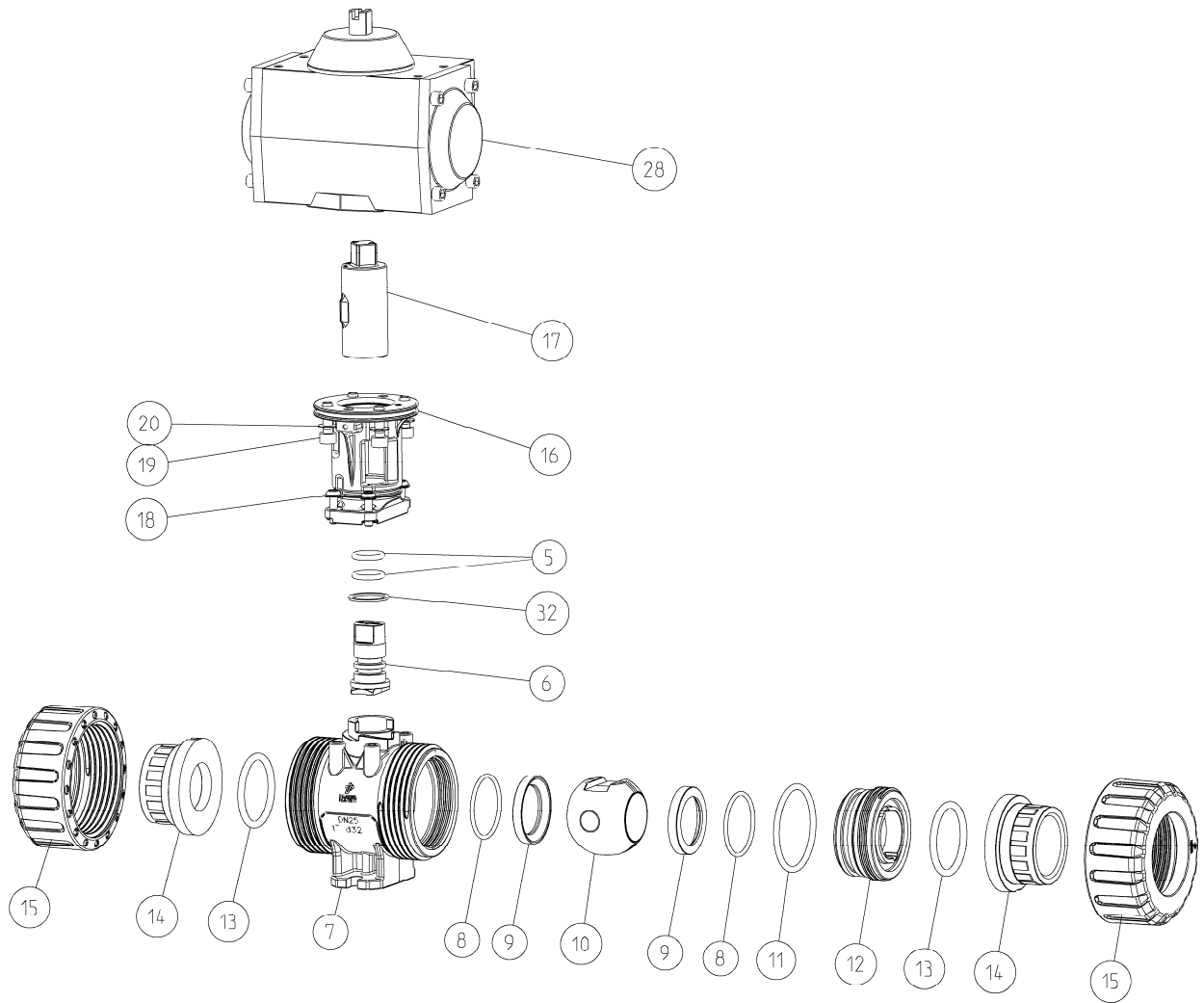
DN	15	20	25	32	40	50	65	80	80
d	20	25	32	40	50	63	75	90	110
A	61,5	69	73	83	94	109	131,5	156,5	156,5
b	16	16	16	16	16	20	20	20	20
C	33	40	43,5	51	56,5	64,5	85	100	100
E	5,4	5,4	6,4	6,4	6,4	6,4	8,3	10,3	10,3
F	34	36	38	40	45	50	65	80	80
H	81	86,5	89,5	97	104,5	111,5	138,5	168	168
I	95	102	114	130	133	162	184	194	229
L1	203	225	236	253	274	308	420	380	437
LK	60,4	69,8	79,3	89	98,5	120,6	139,7	152,4	190,5
PN	16	16	16	16	16	16	16	16	16
Antrieb	UT05DA			UT15DA			UT20DA		
B	214	226,5	233	269	282	297	366,5	411	411
J	119	119	119	165	165	165	178	178	178
K	40	40	40	50	50	50	53	53	53
M	27	27	27	35	35	35	43	43	43
U	185	197,5	204	239	252	267	336,5	381	381
Antrieb	UT05SR			UT15SR	UT17SR	UT30SR	UT35SR		
B	214	226,5	233	269	282	297	385,5	463,5	463,5
J	119	119	119	165	165	197	230	246	246
K	40	40	40	50	50	50	61,5	72,5	72,5
M	27	27	27	35	35	35	52	65,5	65,5
U	185	197,5	204	239	252	267	335,5	434	434

*DA ... double acting (PO-DA)

**SR ... spring return (PO-NC / PO-NO)

Wir empfehlen die Verwendung eines Dämpfers sowie bei Einbau der Armatur in vertikaler Lage den Antrieb entsprechend abzustützen
Zusätzliche Informationen und Abmessungen für Magnetventil und Stellungsrückmeldung siehe Zubehör und Ersatzteile

Explosionszeichnung Pneumatik



Nr.	Bezeichnung	Material	Nr.	Bezeichnung	Material
05.	O-Ring	FPM	15.	Überwurfmutter	PVDF
06.	Welle	PVDF	16.	Konsole	PA-GF
07.	Gehäuse	PVDF	17.	Kupplung	PA-GF
08.	O-Ring	FPM	18.	Schraube	A2
09.	Kugelsitzring	PTFE	19.	Schraube	A4
10.	Kugel	PVDF	20.	Sicherungsscheibe	A2 / A4 ab DN65
11.	O-Ring	FPM	28.	Drehantrieb	-
12.	Druckring	PVDF	32.	Scheibe	PTFE
13.	O-Ring	FPM			
14.	Anschlussvariante Schweißmuffe /-stutzen Flansch	PVDF PP-GF mit Stahleinlage			

Technische Daten Pneumatik

Technische Merkmale pneumatischer Antrieb

Bauart Antrieb:

Kolbenantrieb mit 2 gegenläufigen Kolben über Zahnstange, Abdichtung elastisch

Antriebswerkstoff:

- Gehäuse: Aluminium eloxiert
- Gehäusedeckel: Aluminium Epoxydharz – tauchlackiert
- Schrauben / Muttern: Edelstahl

Umgebungstemperatur: -20°C bis +80°C

Steuerluft:

Gefilterte Luft nach PNEURO/ISO Klasse 4 – Gewinde 1/4"

Einbaulage: Beliebig

Steuerfunktionen / Steuerdruck:

DA: doppeltwirkend / max. 10 bar

SR: einfachwirkend / max. 8 bar

Drehwinkel:

90°; beidseitig einstellbar Endlagen von -10° bis +10° (UT15 und größer)

Befestigungsart:

- Antrieb – Armatur: ISO 5211
- Antrieb – Steuerventil: NAMUR (VDI/VDE 3845)
- Antrieb – Signalgeräte: NAMUR (VDI/VDE 3845)

LUFTVERBRAUCH (VOLLER ZYKLUS)

DA DOPPELTWIRKEND

Antrieb	UT05 DA	UT15 DA	UT20 DA
N. Lt.	0,22	0,41	0,71

LUFTVERBRAUCH (VOLLER ZYKLUS)

SR EINFACHWIRKEND

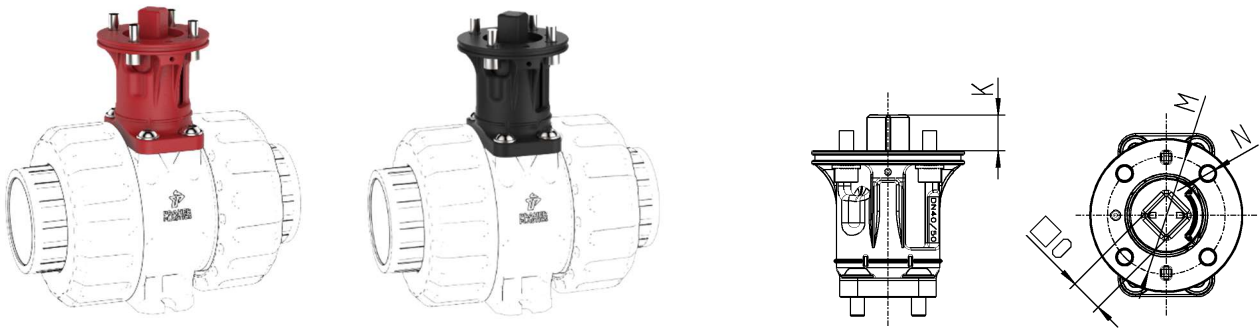
Antrieb	UT05 SR	UT15 SR	UT17 SR	UT30 SR	UT35 SR
N. Lt.	0,13	0,18	0,25	0,65	1,2

Zubehör / Ersatzteile

Adapterset für Automatisierung elektrisch oder pneumatisch



bestehend aus:

- Konsole für die Montage des Antriebes und Stellungsrückmeldung
- Kupplung für Antrieb
- Schrauben für die Montage am Kugelhahn und des Antriebes



Dimensionen in mm

DN	10	15	20	25	32	40	50	65	80	80
d	16	20	25	32	40	50	63	75	90	110
K	11	11	11	11	15	15	15	18	18	18
M	42	42	42	42	50	50	50	70	70	70
N	5,5	5,5	5,5	5,5	6,5	6,5	6,5	8,5	8,5	8,5
O	11	11	11	11	14	14	14	17	17	17

		
Material	PP-GF	PA-GF
Produktlinie	chemical resistance	high durability
Säurebeständigkeit	++	0
Zug-E-Modul	+	++
Biege-E-Modul	+	+++
Kerbschlagzähigkeit (23°C)	+	+
Anwendungsgebiete	Elektrolyse Säureanwendungen Chrom, Kupfer, Flusssäure	Wasseranwendungen Ultrafiltration Halbleiterindustrie
Empfohlene Einbaulage	horizontal	horizontal vertikal (Antrieb abstützen)
Empfohlene Wartung	enge Wartungsintervalle	regelmäßige Kontrolle
Empfohlenes Zubehör	Dämpfer für pneumatische Antriebe	
M1 Kugelhahn	PVC-U / PP-H / PVDF	
ISO 5211	F04 / F05 / F07	

Zubehör / Ersatzteile

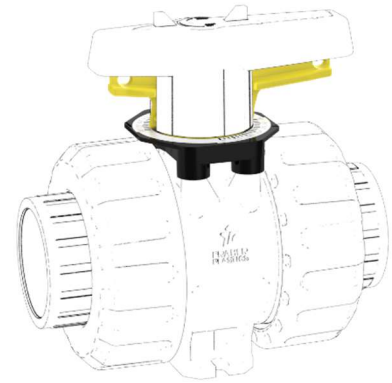
Flow Adjust

besteht aus:

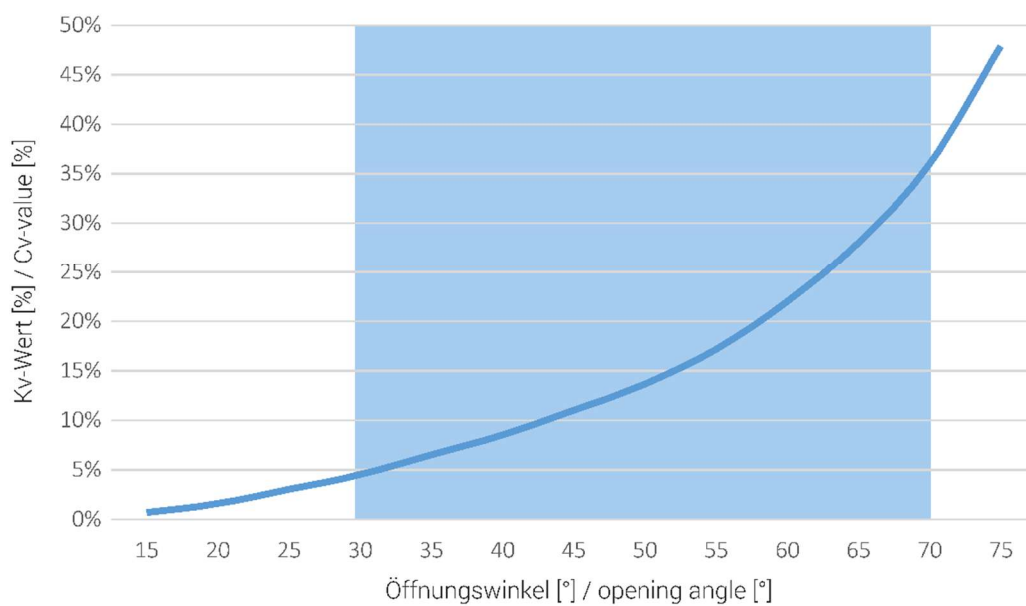
- Rasterkonsole
- Absperrhülse für Flow Adjust
- Montageanweisung

Funktionsweise:

- Zwei Pfeile auf der Absperrhülse markieren den Öffnungswinkel
- Skalierung auf der Rasterkonsole ist in 5° schritten unterteilt
- 15° Positionen sind mit einem langen Strich gekennzeichnet



M1 Flow Adjust Durchflusscharakteristik
M1 Flow Adjust flow characteristic

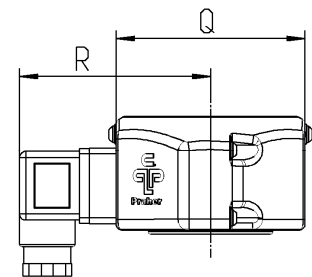
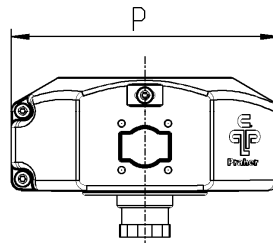
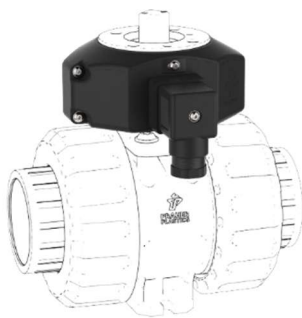


Zubehör / Ersatzteile

Halbschalenset mit Stellungsrückmeldung für handbetätigte und Automatikarmaturen

bestehend aus:

- Halbschalen inkl. Endschalter mechanisch, induktiv oder NAMUR
- Gerüststecker
- Schrauben für Halbschalen
- Feststellschrauben zur Einstellung der Stellungsrückmeldung
- inkl. Kupplung mechanisch, induktiv oder NAMUR



Dimensionen in mm

DN	10	15	20	25	32	40	50	65	80	80
d	16	20	25	32	40	50	63	75	90	110
P	98	98	102	102	105	105	105	116	116	116
Q	64	64	64	64	74	74	74	99	99	99
R	70	70	70	70	75	75	75	88	88	88

Rückmeldungsset für handbetätigte Armaturen DN10 – DN80 d110



bestehend aus:

- Halbschalen inkl. Endschalter mechanisch, induktiv oder NAMUR
- Abdeckung
- Kupplung für Handgriff
- Gerüststecker
- Schrauben für Halbschalen
- Feststellschrauben zur Einstellung der Stellungsrückmeldung
- Schrauben für die Montage am Kugelhahn

Zubehör / Ersatzteile

Rückmeldungsset für Automatikarmaturen DN10 – DN80 d110



bestehend aus:

- Halbschalen inkl. Endschalter mechanisch, induktiv oder NAMUR
- Kupplung für Antrieb
- Gerätestecker
- Schrauben für Halbschalen
- Feststellschrauben zur Einstellung der Stellungsrückmeldung
- Schrauben für die Montage am Kugelhahn und des Antriebes

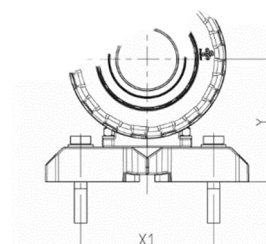
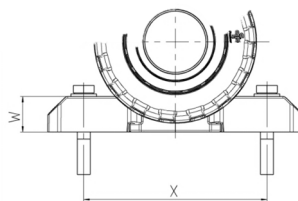
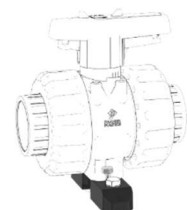
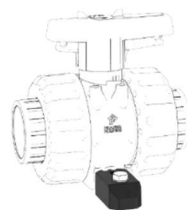
Spann- und Distanzelement

Verwendung zur Befestigung als Spannelement

- Boden / Decke / Wand
- Platte
- zusätzliche Schrauben notwendig

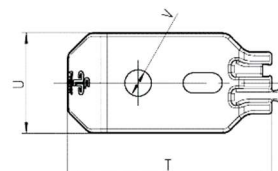
Verwendung zur Befestigung als Distanzelement

- für Flanschverbindungen
- zusätzliche Schrauben notwendig



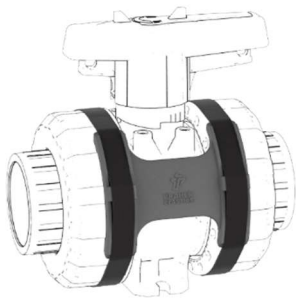
Dimensionen in mm

DN	10	15	20	25	32	40	50
d	16	20	25	32	40	50	63
T	54	54	54	65	65	65	65
U	25	25	25	32	32	32	32
V	6,5	6,5	6,5	8,5	8,5	8,5	8,5
W	16	16	16	22	22	22	22
X	90	90	94	107	109	114	119
X1	70	70	70	85	85	85	85
Y	49	49	56	65	73	78	86



Zubehör / Ersatzteile

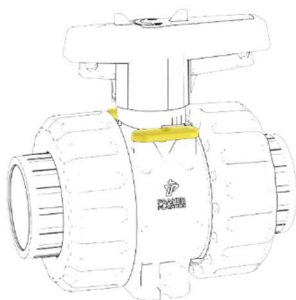
Muttersicherung für Kugelhahn DN10 – DN80 d110



bestehend aus:

- Plättchen für PVC-U oder PP-H / PVDF Kugelhahn
- Klettänder zur Fixierung

Abdeckung für Kugelhahn DN10 – DN80 d110

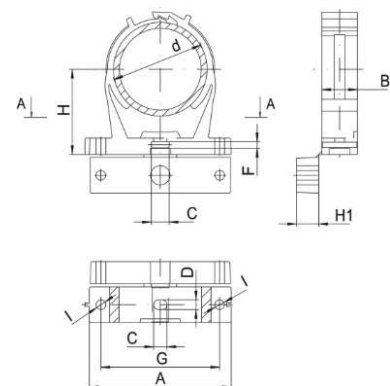


bestehend aus:

- Abdeckungen für PVC-U, PP-H und PVDF Kugelhahn
- Verpackungseinheit 50 Stück
- Inkl. Öse für Kennzeichnung



Rohrklemme Typ B



Dimensionen in mm

	20 - 23	25 - 28	31 - 35	39 - 43	47 - 51	60 - 65	72 - 80	87 - 95
d	1/2"	3/4"	1"	1 1/4"	1 1/2"	2"	2 1/2"	3"
A	56	61	67	80	84,5	96,5	126	137
B	14	16	16	17,5	20	24	26	26
C	9	9	9	9	9	9	12	12
D	6,5	6,5	6,5	6,5	6,5	6,5	8,5	8,5
F	3,5	3,5	3,5	3,5	3,5	3,5	4,3	4,3
G	41	47	52	64	70	80	106	117
H	27	30	31,5	37	41	49	70	80
H1	6	10	11,5	14	15	15	15	20
I	6,5	6,5	6,5	6,5	6,5	6,5	8,5	8,5

Zubehör / Ersatzteile

PLS – Praher Labeling System

Merkmale

- Eindeutige dauerhafte Kennzeichnung
- Verlässliche, unverwischbare Kennzeichnung per Lackstift oder Laser
- Standardausführung in den Farben gelb, blau, grün und rot
- Beschriftungsplättchen einfach austauschbar
- Korrosionsbeständig
- Keine Auswirkung auf die Funktion des Griffes



Endschalterbox für pneumatischen Drehantrieb

Allgemein

- Endschalterbox mit zwei mechanischen Endschaltern
- Schutzart IP65
- Kabelverschraubung M20*1,5

Material

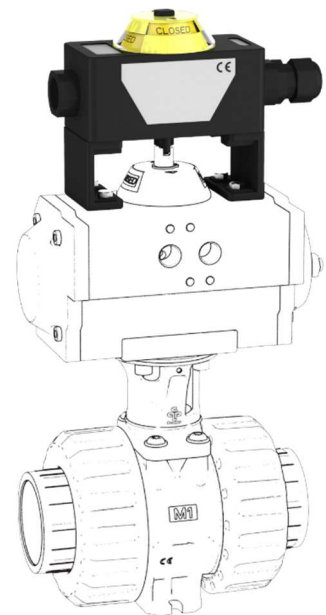
- Gehäuse: Polycarbonat schwarz
- Abdeckung: Polycarbonat klarsicht
- Montagebrücke und Schrauben: Edelstahl
- Dichtungen: EPDM

Spannung

- 1 – 250V

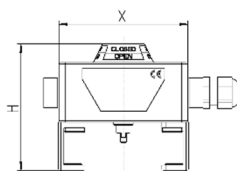
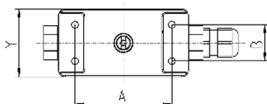
Stromstärke

- 16 A (250V AC)
- 2,5 A (24 DC)



Dimensionen in mm

A	B	H	X	Y
80	30	110	107	56



Zubehör / Ersatzteile

Magnetventil

Allgemein

- Magnetventil NAMUR mit kombinierter 5/2- und 3/2- Wege Funktion und Standardspule
- leichtes Umschalten von 5/2- auf 3/2- Wege-Funktion durch innovative Wendedichtung
- serienmäßig mit Notbetätigung
- Schutzart IP65

Material

- Gehäuse: Aluminium
- Kolben: Aluminium
- Dichtungen: NBR
- Schrauben und Federn: Edelstahl

Betriebsspannung

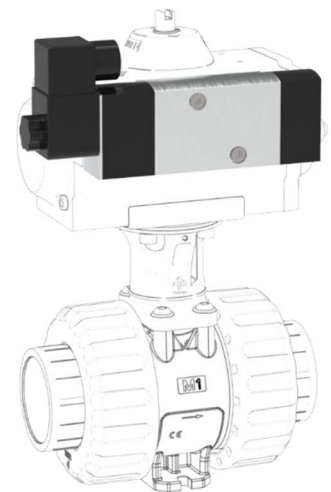
- 24V DC
- 110V AC
- 230V AC

Zubehör

- Drosselschalldämpfer
- Schalldämpfer

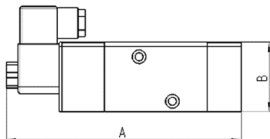
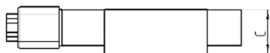
Ausführungen

- Atex geschützt



Dimensionen in mm

A	B	C
168,3	49,8	31,8



Zubehör / Ersatzteile

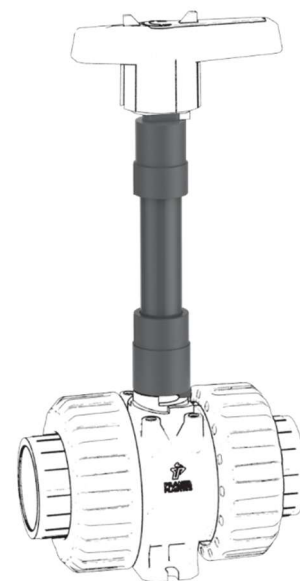
Griffverlängerung

Material:	PVC-U
Dimensionen:	DN10 – DN80 d110
Standard-Rohrlänge:	200 mm
Max. mögliche Rohrlänge:	1 m

Merkmale

- Einfacher Zusammenbau durch Verklebung der Griff- und Wellenkupplung mit einem metrischen Rohr
- Markierung an Griff- und Wellenkupplung für Ausrichtung zum Kugelhahn
- Nachträglicher Einbau in bestehende Installation möglich
- Richtungspfeile auf der Griffkupplung zeigen die Durchflussrichtung des Kugelhahns bei abgenommenem Griff

Weitere Details siehe Datenblatt für Griffverlängerung 2W und 3W Kugelhahn



Praher Plastics Austria GmbH

Poneggenstraße 5
4311 Schwertberg
Österreich

T +43 7262 61178-0
F +43 7262 61203
sales@praherplastics.com

M1 Kugelhahnserie – Modularität für jede
Anwendung

<https://youtu.be/LTgrXYBneR0>



© Praher Plastics Austria GmbH
Zertifiziert nach / certified acc. to
EN ISO 9001:2015

DB/DEEN/23/06/452C

Diese Druckschrift enthält keine
Gewährleistungszusagen, sondern will lediglich
eine erste Information vermitteln. Das Programm
wird ständig erweitert, daher entsprechen die
Ausführungen und Typen dem Stand bei
Drucklegung. Technische Änderungen
vorbehalten!

This document contains no warranties, but
simply conveys initial information. The program
is constantly expanding and therefore the
versions and types correspond to the state on
the date of printing. Subject to technical
changes!

