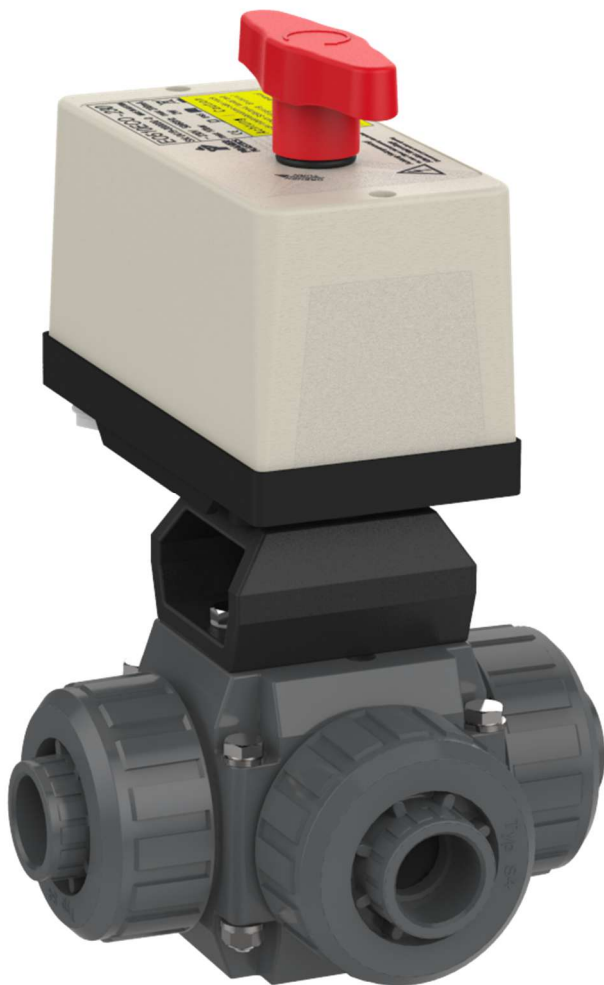


3 Wege Kugelhahn S4 Stellantrieb EO510 IND



Allgemeines:

- Gehäusewerkstoff: PVC-U / PP / PVDF
- Dichtungswerkstoff: EPDM / FPM
- Kugelsitzring: PTFE
- Kugel T- oder L-Bohrung
- Dimensionen

DN10	(DN15 / d16 / d3/8")
DN15	d20 / d1/2"
DN20	(DN25 / d25 / d3/4")
DN25	d32 / d1"
DN32	(DN40 / d40 / d1 1/4")
DN40	d50 / d1 1/2"
- Spannungsbereiche: 24V AC
12 – 24V DC

Anschlussvarianten

- Klebemuffe DIN
PVC
- Klebestutzen DIN
PVC
- Schweißmuffe DIN
PP / PVDF
- Schweißstutzen DIN
PP / PVDF

Betriebsdruck:

DN10 d12 3/8" – DN25 d10 1" 10 bar
DN32 d40 1 1/4" – DN40 d50 1 1/2" 3 bar

Technische Merkmale:

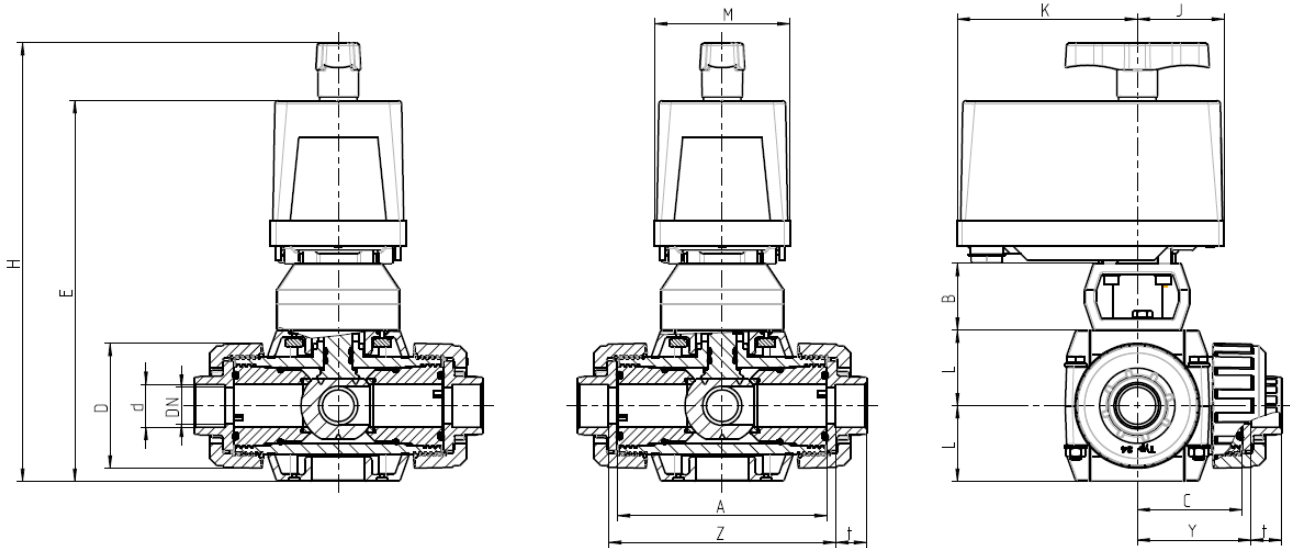
- Handnotbetätigung mit optischer Stellungsanzeige
- Vier mögliche Stellungen
- Stellungsrückmeldung möglich
- Schutzart IP65

Diese Druckschrift enthält keine Gewährleistungszusagen, sondern will lediglich eine erste Information vermitteln. Das Programm wird ständig erweitert, daher entsprechen die Ausführungen und Typen dem Stand bei Drucklegung.
Technische Änderungen vorbehalten!

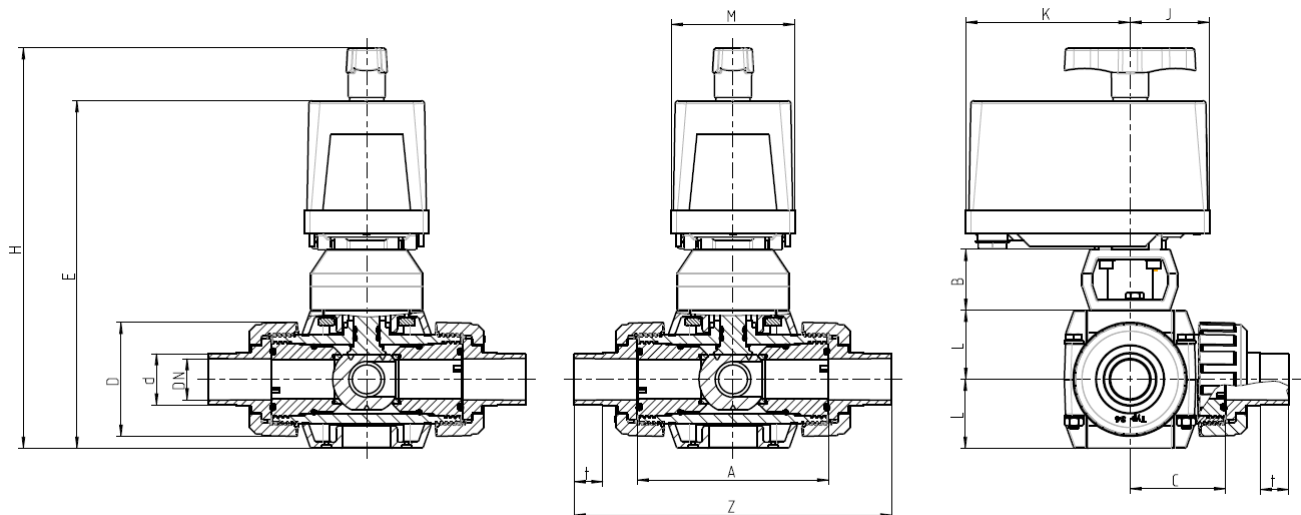
3 Wege Kugelhahn S4
 Stellantrieb EO510 IND

Abmessungen:

KH-PVC-U Klebemuffe:



KH-PVC-U Klebestutzen:



3 Wege Kugelhahn S4 Stellantrieb EO510 IND

PVC-U

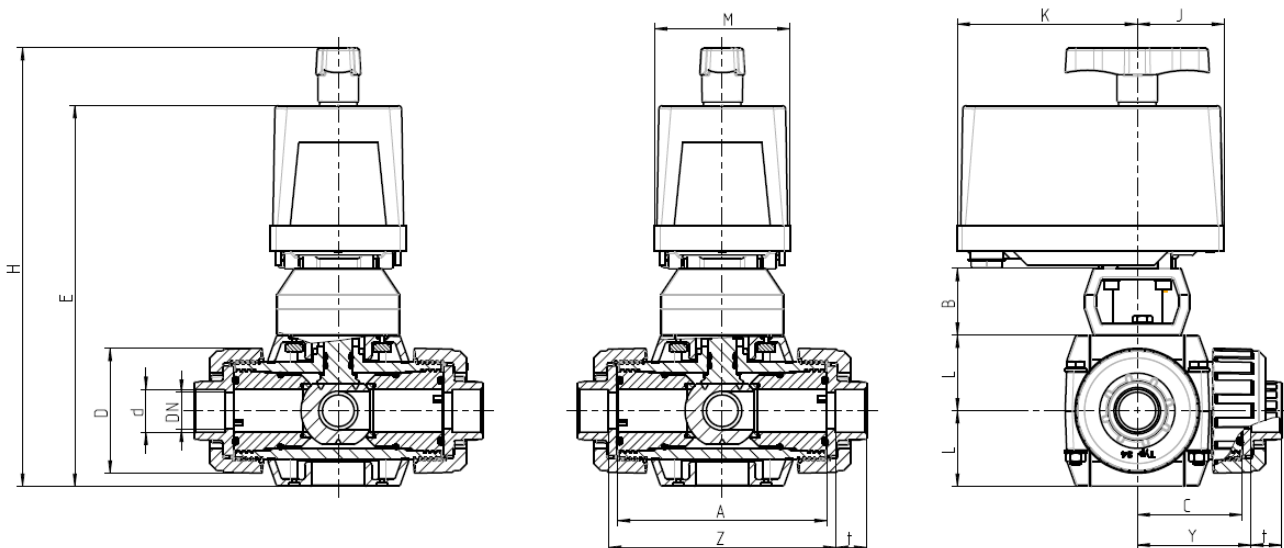
Anschlussvarianten
PVC Klebemuffe / Klebestutzen

						ohne Konsole	
DN	10	15	20	25	32	40	
d	16	20	25	32	40	50	
Kugelhahn PVC-U	A	100	100	120	120	162	162
	C	50	50	60	60	81	81
	D	53	53	70	70	101	101
	t _{KM¹} / KS ²	16,5	16,5	20	22,5	27,5	31,5
	Y	53	53	63	63	84,5	85,5
	Z _{KM¹}	106	106	126	126	169	171
	Z _{KS²}	153	163	-	200	-	261
bar	10	10	10	10	3	3	
Halterung/Antrieb	E	196,5	196,5	216,5	216,5	205	205
	H	229,5	229,5	249,5	249,5	238	238
	M	77	77	77	77	77	77
	J	49,5	49,5	49,5	49,5	49,5	49,5
	K	102,5	102,5	102,5	102,5	102,5	102,5
	L	33	33	43	43	56	56
	B	38	38	38	38	-	-

Dimensionen in mm

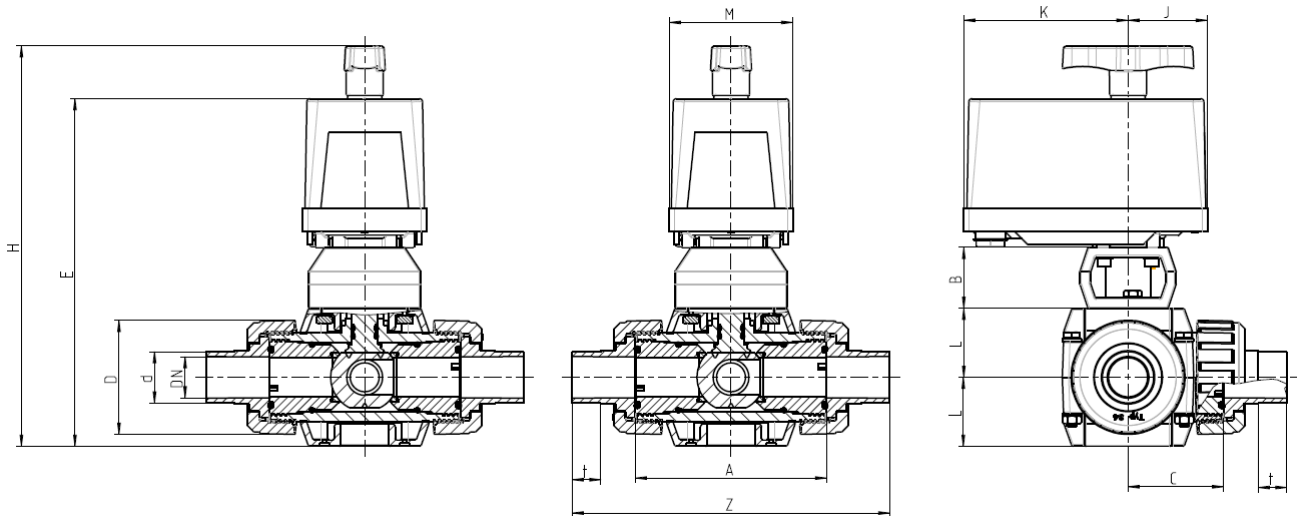
¹ KM = Klebemuffe - = derzeit nicht realisiert
² KS = Klebestutzen

KH-PP/PVDF Schweißmuffe:



3 Wege Kugelhahn S4 Stellantrieb EO510 IND

KH-PP/PVDF Schweißstutzen:



PP / PVDF

Anschlussvarianten

PP / PVDF Schweißmuffe / Schweißstutzen

		DN	10	15	20	25
		d	16	20	25	32
Kugelhahn PP / PVDF	A		98	98	118	118
	C		49	49	59	59
	D		53	53	70	70
	t _{SM} ¹		14,5	16	17,5	19,5
	t _{SS} ²		13	14	16,5	18,5
	Y _{SM} ¹		54	52	64	65
	Z _{SM} ¹		107	104	128	129
	Z _{SS} ²		150	160	190	197
		bar	10	10	10	10
Halterung/Antrieb	E		196,5	196,5	216,5	216,5
	H		229,5	229,5	249,5	249,5
	M		77	77	77	77
	J		49,5	49,5	49,5	49,5
	K		102,5	102,5	102,5	102,5
	L		33	33	43	43
	B		38	38	38	38

Dimensionen in mm

¹ SM = Schweißmuffe
² SS = Schweißstutzen

3 Wege Kugelhahn S4 Stellantrieb EO510 IND

Explosionszeichnung:

1. EO510 IND
2. Kupplung
3. SK-Schraube
4. Zahnscheibe
5. SK-Schraube
6. Beilagscheibe
7. Zahnscheibe
8. ISK-Schraube
9. SK-Mutter
10. Konsole
11. Armaturenhalterung
12. 3W Kugelhahn S4

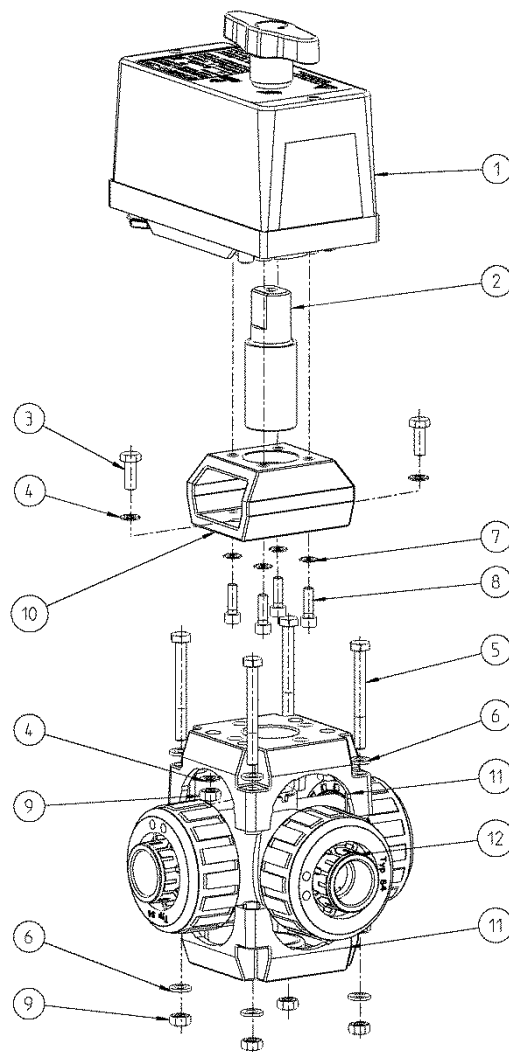
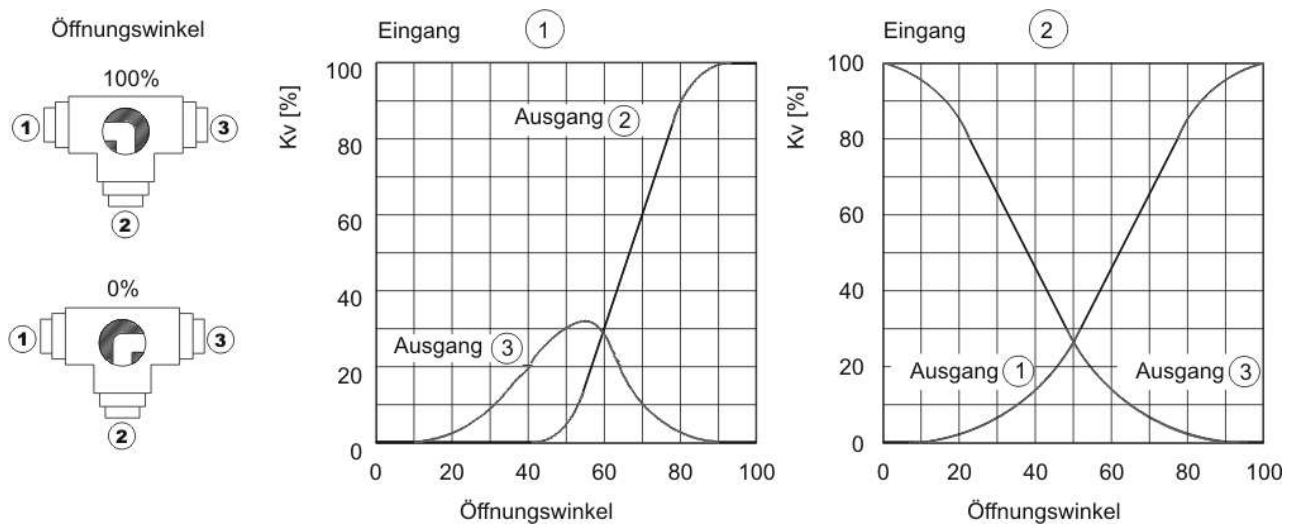
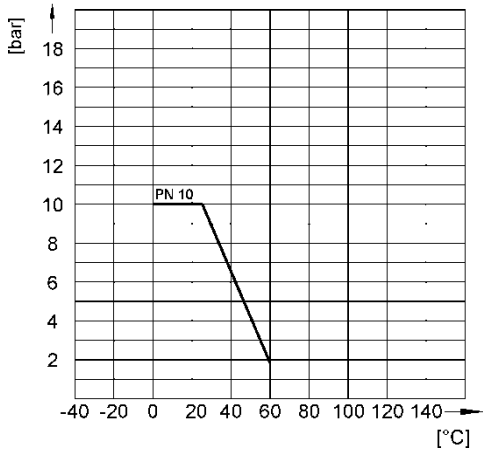


Diagramme:

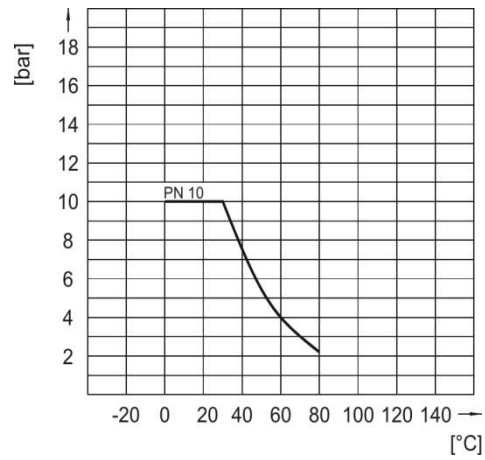
Durchfluss-Charakteristik



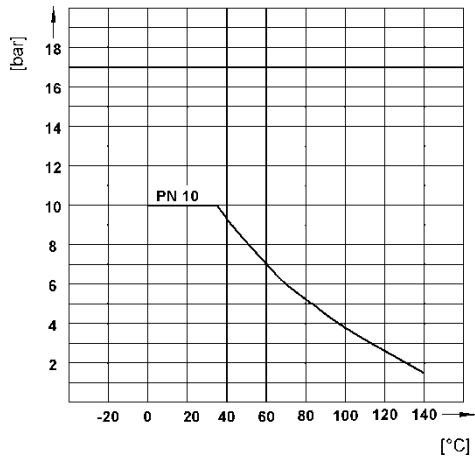
Druck-Temperatur-Diagramm – PVC-U



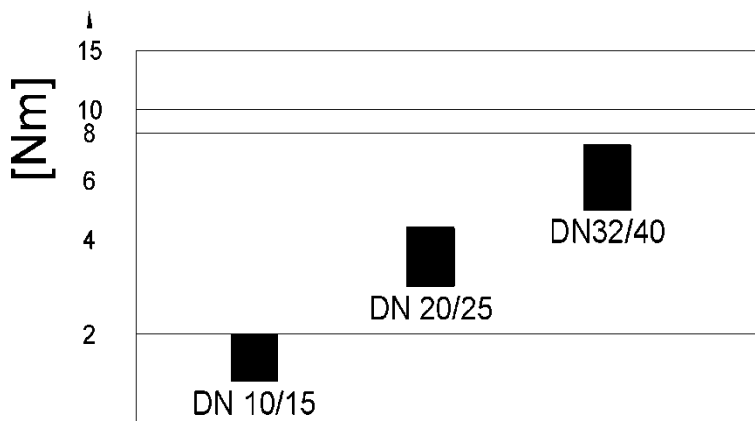
Druck-Temperatur-Diagramm – PP



Druck-Temperatur-Diagramm – PVDF



Drehmoment



Technische Daten EO510 IND:

	EO510 IND-24
Spannungsbereich	24V AC/DC
Frequenzbereich	50 / 60 Hz
Leistungsaufnahme	8 Watt max.
Schutzart	IP65
Stellzeit	12 sec 90°
Stellwinkel	360° eingestellt auf 90° 2 Zwischenstellungen möglich
Einschaltdauer	60% / max. 20 min
Elektrischer Anschluss	Anbauverschraubung
Nenn Drehmoment	7 Nm
Spitzendrehmoment	9 Nm
Umgebungstemperatur	0°C bis + 50°C
Gehäusewerkstoff	ABS
Stellungsanzeige	optisch (Notbetätigungsgriff)
Handnotbetätigung	integriert

Elektrischer Anschluss:

