

Absperrklappe K4 mit Handhebel



Allgemeines:

- Dichtungswerkstoffe: EPDM
FPM
- Gehäusewerkstoff: PP-GF
- Klappenwerkstoff: PVC-C
- Dimensionen: DN65 – DN100
d75 – d110
2 ½" – 4"
- Flanschnormen: DIN 2501 PN 10
ANSI B 16,5 Class150
JIS 10 K
BS Table D&E
- Zusatzdimensionen: DN65/d63
DIN 2501 PN 10

Betriebsdruck:

PVC-C PN 10

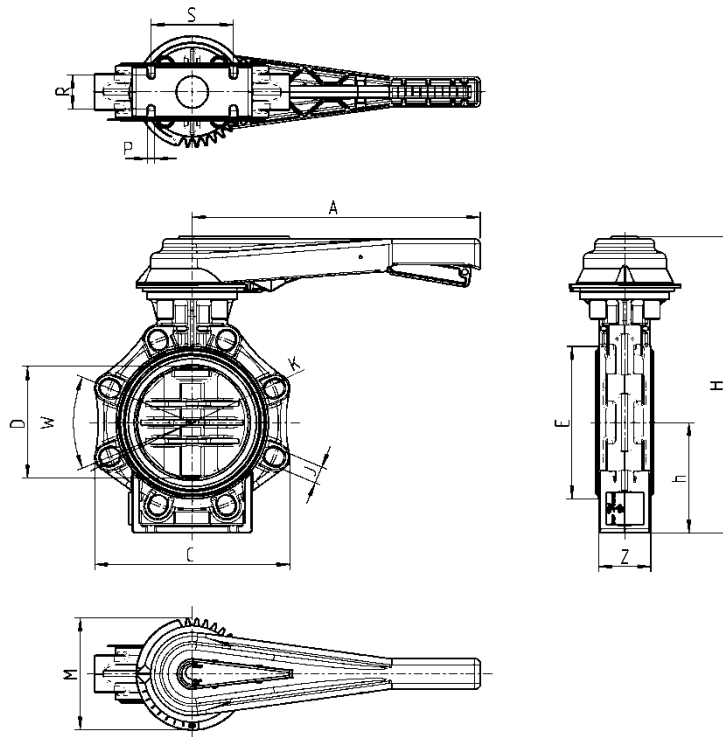
Technische Merkmale:

- nur Dichtungsmanschette und Klappe medienberührt
- doppelte Wellendichtung
- integrierte Konsole für Fixpunktmontage
- einfache und schnelle Antriebsmontage ohne zusätzliche Teile
- Positionsfixierung der Klappe in 10 Stufen
- zuverlässiger Sicherheitsgriff
- Handhebel mit Beschriftungsplatte
- Metalladapter zwischen Handhebel und Welle gegen Abnutzung des Handhebel

Diese Druckschrift enthält keine Gewährleistungszusagen, sondern will lediglich eine erste Information vermitteln. Das Programm wird ständig erweitert, daher entsprechen die Ausführungen und Typen dem Stand bei Drucklegung.
Technische Änderungen vorbehalten!

Absperrklappe K4 mit Handhebel

Abmessungen:



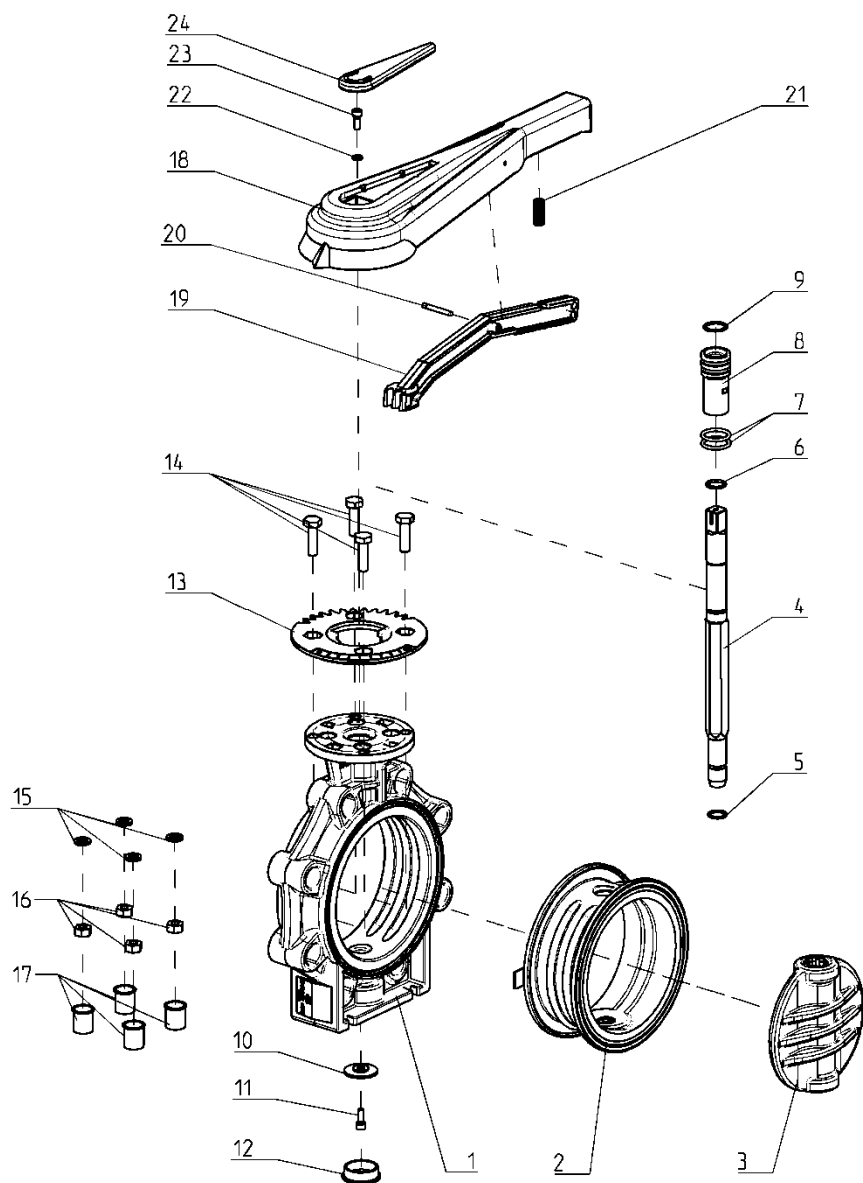
DN	65	80	100
d	75	90	110
G	2 1/2"	3"	4"
A	230	230	300
D	65	80	100
C	133	176	206
W	90°	45°	45°
J	19	19	19
K	127 – 145	146 – 160	175 – 190,5
H	285	292	322
h	100	100	115
E	98	116	146
M	114	114	114
Z	46	49	56
S	55	70	85
R	25	30	35
P	7	9	9
PN	10	10	10

Dimensionen in mm

Absperrklappe K4 mit Handhebel

Explosionszeichnung:

- 01. Gehäuse
- 02. Manschette
- 03. Klappe
- 04. Welle
- 05. Dichtung Welle unten
- 06. Dichtung Welle oben
- 07. Dichtung Führungsbuchse
- 08. Führungsbuchse
- 09. Sicherungsring
- 10. Haltescheibe
- 11. Schraube
- 12. Abdeckkappe
- 13. Deckplatte
- 14. Schrauben
- 15. Zahnscheibe
- 16. Muttern
- 17. Abdeckkappen
- 18. Handhebel
- 19. Kipphebel
- 20. Bolzen
- 21. Feder
- 22. Beilagscheibe
- 23. Schraube
- 24. Beschriftungsplatte

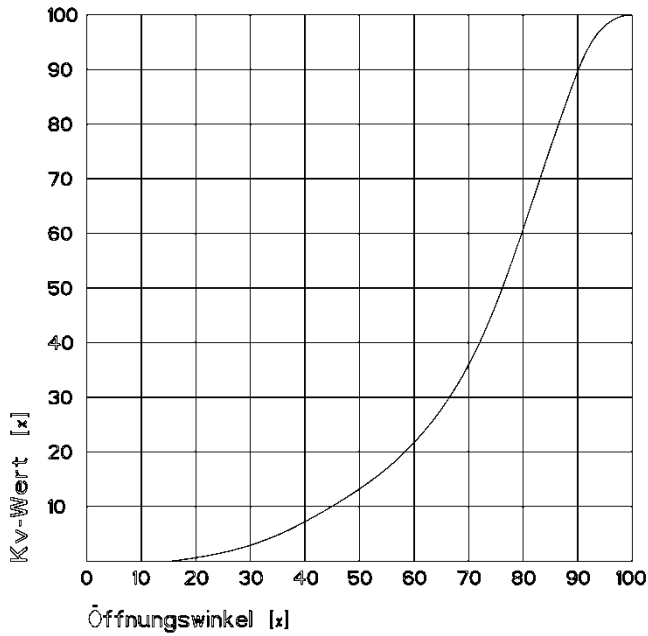


Absperrklappe K4 mit Handhebel

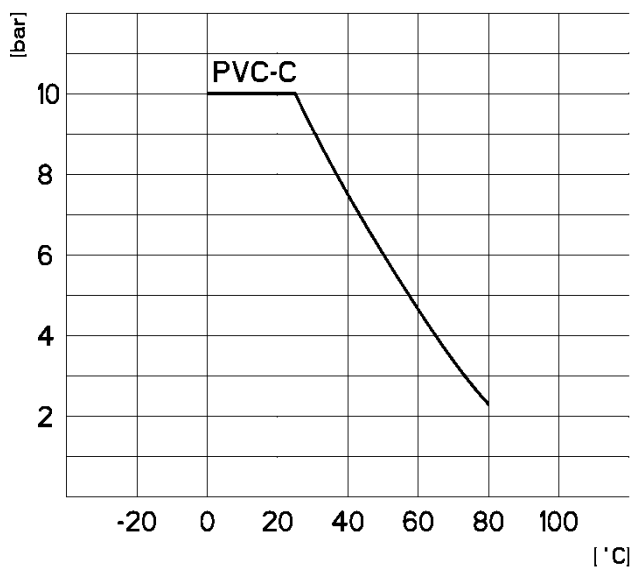


Diagramme:

Durchfluss - Charakteristik

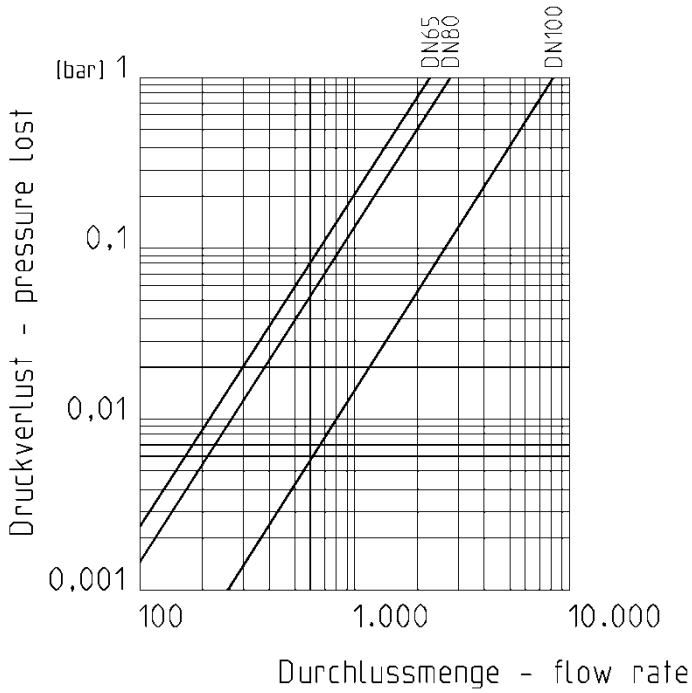


Druck – Temperatur – Diagramme



**Absperrklappe K4
mit Handhebel**

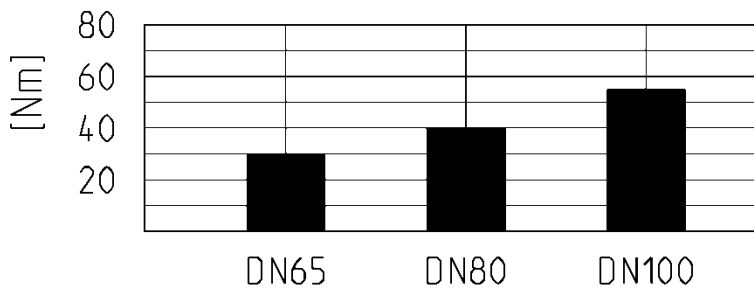
Druckverlust – Diagramm



Kv Wert Tabelle

Druckverlust	DN65	DN80	DN100
0,001 bar	73 l/min	88 l/min	260 l/min
1 bar	2300 l/min	2800 l/min	8200 l/min

Drehmoment



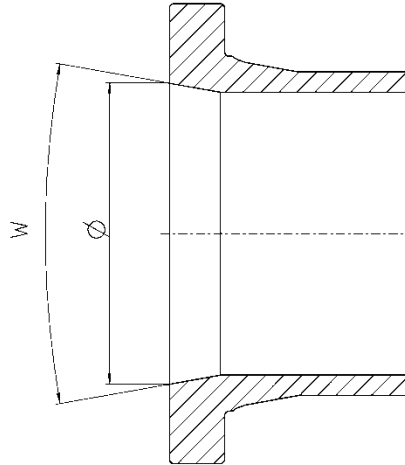
Anzugsdrehmoment der Schrauben bei Flanschverbindungen

DN	65	80	100
Nm	15	18	20

Absperrklappe K4 mit Handhebel

Einbau in Rohrleitung:

Für eine korrekte und vollständige Öffnung der Klappe ist es erforderlich, dass die Anschlussstücke mindestens einen Innendurchmesser laut Tabelle aufweisen.



DN	d	Ø (mm)	w (°)
DN50*	d63*	60	40
DN65	d75	60	40
DN80	d90	77	40
DN100	d110	96,5	40

* Ausschließlich **DIN** DN50 d63 Muffen bzw. Vorschweißbunde verwendbar.