



Symbolfoto

Allgemeines:

- Material: PVC-U / PP
- Saugkorb: PP
- Dichtungswerkstoff: EPDM / FPM
- Dimensionen: DN10 – DN80
d16 – d110
3/8“ – 4“

Anschlussvarianten

PVC

- Klebemuffe DIN / ASTM / JIS
- Klebestutzen DIN
- Gewindemuffe BSP
- PE Schweißstutzen DIN

PP

- Schweißmuffe DIN
- Schweißstutzen DIN
- Gewindemuffe BSP

Weitere Anschlussvarianten auf Anfrage

Betriebsdruck:

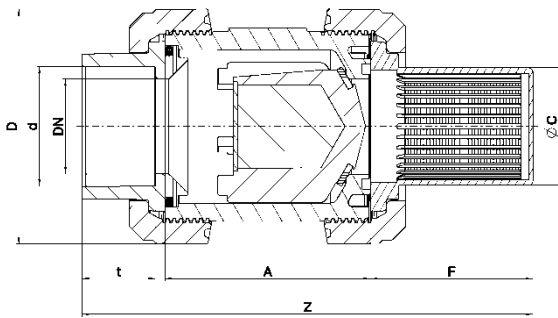
DN10 d16 d3/8“ – DN50 d63 2“	PN16/10
DN65 d75 d2 1/2“	PN16/8
DN80 d90 d3“	PN10/6
DN80 d110 d4“	PN6

Technische Merkmale:

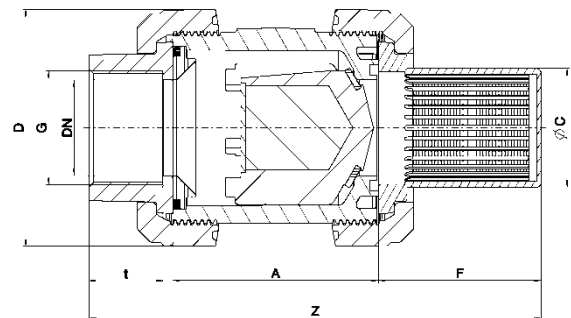
- Hohe Lebensdauer bei wartungsfreiem Betrieb
- Servicefreundlichkeit
- radial ein- und ausbaubar
- rasches und exaktes Schließen und Öffnen
- Öffnungsdruck 0,025 bar

Diese Druckschrift enthält keine Gewährleistungszusagen, sondern will lediglich eine erste Information vermitteln. Das Programm wird ständig erweitert, daher entsprechen die Ausführungen und Typen dem Stand bei Drucklegung.
Technische Änderungen vorbehalten!

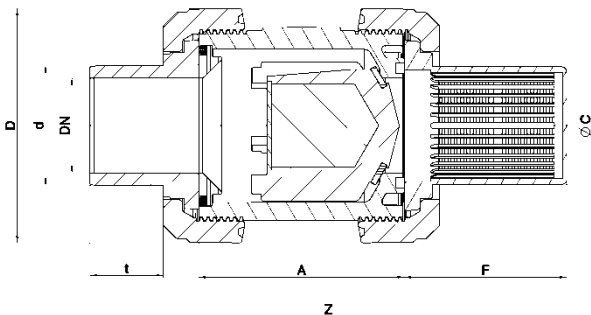
Abmessungen:



Fußventil mit Klebemuffe



Fußventil mit Gewindemuffe



Fußventil mit Klebestutzen

PVC

Anschlussvarianten

PVC Klebemuffe / Gewindemuffe / Klebestutzen

DN	10	15	20	25	32	40	50	65	80	80
d	16	20	25	32	40	50	63	75	90	110
G ¹ _{GM}	3/8"	1/2"	3/4"	1"	1 1/4"	1 1/2"	2"	2 1/2"	3"	-
A	62	62	70	74	84	95	109	137	163	163
C	5,8	5,8	6	6,1	7	7,5	8,5	10,5	13,6	13,6
D	53	53	63	70	85	101	124,5	155	188	188
F	49	49	56	58	72	85	85	108	129	129
t ² _{KM}	16,5	16,5	19,5	22,5	26,5	31,5	38,5	45	55,5	64
t ³ _{KS}	17	17	20	22,5	26,5	31,5	38,5	45	52	64,5
Z ¹ _{GM} ² _{KM}	130	130	149	157	186	216	238	295	357	361
Z ³ _{KS}	137,5	142,5	164	172,5	201,5	230	251,5	319,5	360,5	381,5
PN	16	16	16	16	16	16	16	16	10	6

Dimensionen in mm

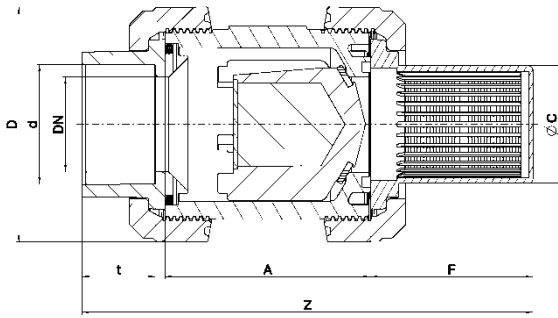
¹GM = Gewindemuffe

²KM = Klebemuffe

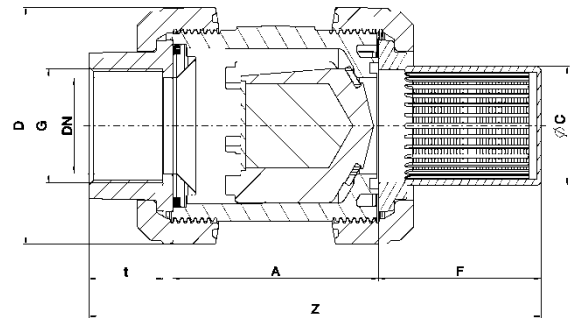
³KS = Klebestutzen

- = nicht realisiert

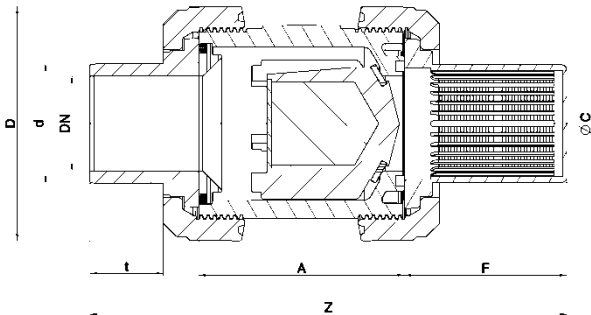
Fußventil S4



Fußventil mit Schweißmuffe



Fußventil mit Gewindemuffe



Fußventil mit Schweißstutzen

PP

Anschlussvarianten

PP Schweißmuffe / Schweißstutzen / Gewindemuffe

DN	10	15	20	25	32	40	50	65	80	80
d	16	20	25	32	40	50	63	75	90	110
G ¹ _{GM}	3/8"	1/2"	3/4"	1"	1 1/4"	1 1/2"	2"	2 1/2"	3"	-
A	62	62	69	73	83	94	108	133	160	160
C	5,8	5,8	6	6,1	7	7,5	8,5	10,5	13,6	13,6
D	53	53	64	71	84,5	100	120,5	155	187	187
F	49	49	56	58	72	85	85	108	129	129
t ² _{SM}	14,5	16	17,5	19,5	22	25,5	29	34,5	38,5	42
t ³ _{SS}	13	14	15,5	18,5	20,5	23,5	28	31	36	38
Z ¹ _{GM} ² _{SM}	130	130	147	156	194	214	236	290	353	357
Z ³ _{SS}	137	142	162	170	209	228	249	313	356	365
PN	10	10	10	10	10	10	10	8	6	6

¹ GM = Gewindemuffe
- = nicht realisiert

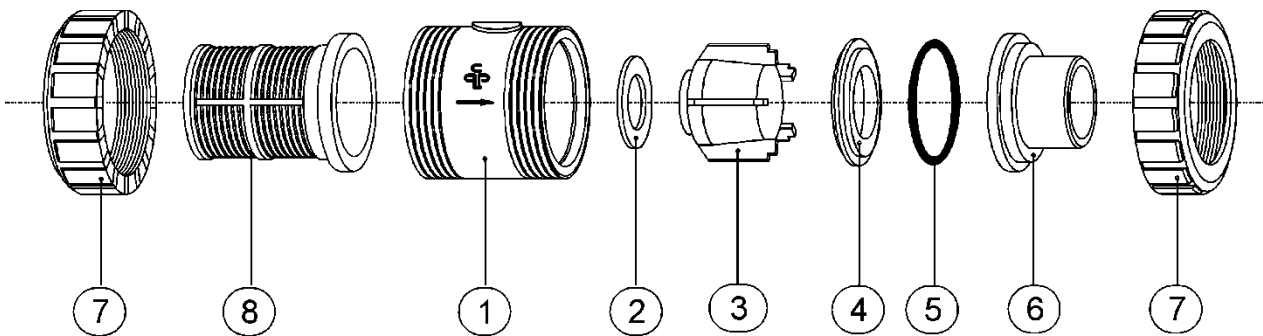
² SM = Schweißmuffe

³ SS = Schweißstutzen

Dimensionen in mm

Explosionszeichnung:

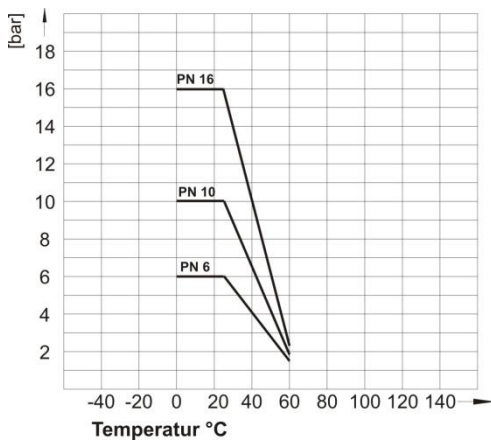
- 01. Gehäuse
- 02. Flachdichtung
- 03. Kegel
- 04. Druckring
- 05. O-Ring
- 06. Anschlussvariante
 - Klebmunfte
 - Klebestutzen
 - Gewindemunfte
 - Schweißmunfte
 - Schweißstutzen
- 07. Überwurfmutter
- 08. Saugkorb



Diagramme

Druck – Temperatur – Diagramm

PVC



PP

