

Rückschlagventil S4



Symbolfoto

Allgemeines:

- Material: PVC-U / PP / PVDF
- Dichtungswerkstoff: EPDM / FPM
- Feder: WST 1.4401
PTFE beschichtet
- Dimensionen: DN10 – DN80
d16 – d110
3/8" – 4"

Anschlussvarianten:

PVC

- Klebemuffe DIN / ASTM / JIS
- Klebestutzen DIN
- Gewindemuffe BSP
- PE Schweißmuffe DIN
- PE Schweißstutzen DIN
- Festflansch DIN / ANSI / JIS
- Losflansch DIN
(auf Anfrage)

PP

- Schweißmuffe DIN
- Schweißstutzen DIN
- Gewindemuffe BSP

PVDF

- Schweißmuffe DIN
- Schweißstutzen DIN
- Gewindemuffe BSP

Weitere Anschlussvarianten auf Anfrage

Betriebsdruck:

DN10 d16 3/8" – DN50 d63 d2"	PN16/10
DN65 d75 d2 1/2"	PN16/8
DN80 d90 3"	PN10/6
DN80 d110 4"	PN6

Technische Merkmale:

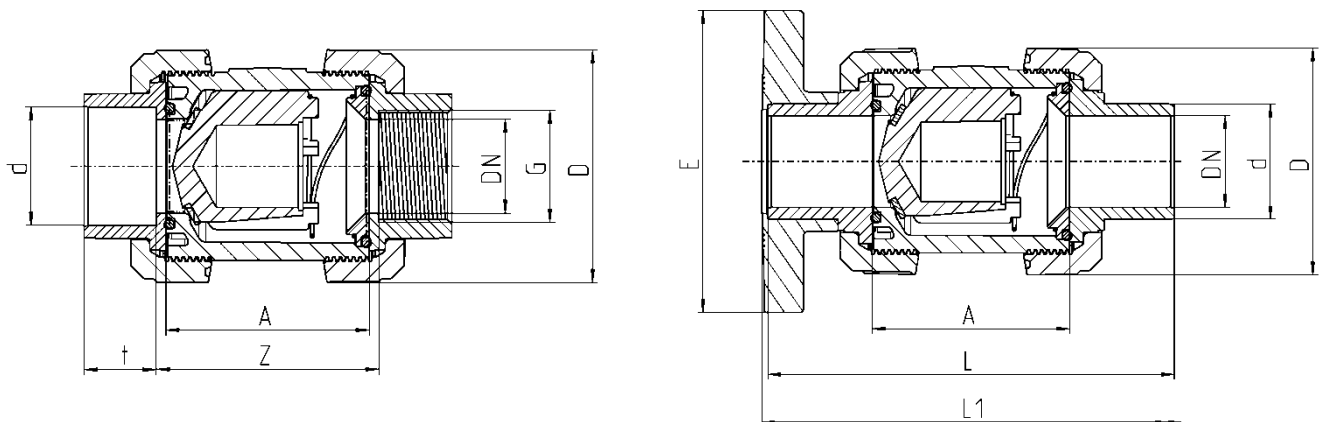
- korrosionsbeständig
- hohe Lebensdauer bei wartungsfreiem Betrieb
- Servicefreundlichkeit
- radial ein- und ausbaubar
- rasches und exaktes Schließen und Öffnen
- Öffnungsdruck 0,06 bar

Diese Druckschrift enthält keine Gewährleistungszusagen, sondern will lediglich eine erste Information vermitteln. Das Programm wird ständig erweitert, daher entsprechen die Ausführungen und Typen dem Stand bei Drucklegung.
Technische Änderungen vorbehalten!

Rückschlagventil S4



Abmessungen:



PVC-U

Anschlussvarianten

PVC-U Klebemuffe / Klebestutzen / Gewindemuffe

PVC-U Festflansch

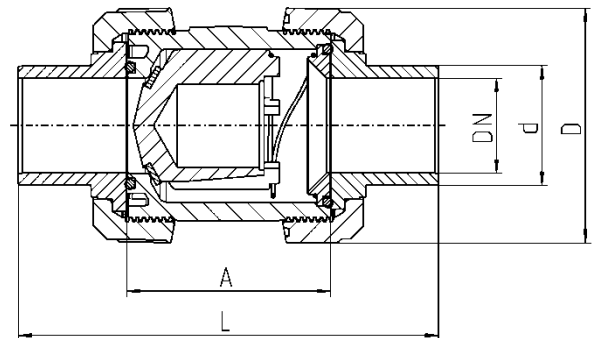
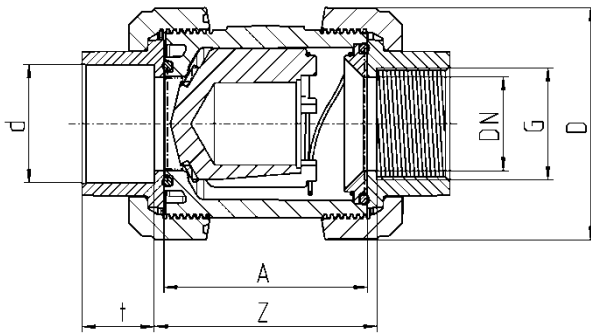
PE Schweißmuffe / Schweißstutzen

DN	10	15	20	25	32	40	50	65	80	80
d	16	20	25	32	40	50	63	75	90	110
G_{GM}¹	3/8"	1/2"	3/4"	1"	1 1/4"	1 1/2"	2"	2 1/2"	3"	-
A	62	62	70	74	84	95	109	137	163	163
D	53	53	63	70	85	101	124,5	155	188	188
t_{KM}²	16,5	16,5	19,5	22,5	26,5	31,5	38,5	45	55,5	64
t_{SM}⁴ PE	14,5	16	17	19,5	22	25	29	34,5	37,5	41,5
E_{FF}⁶	-	97	105	125	140	150	165	185	200	229
L_{KS}⁴	115	125	145	154	174	194	223	287	300	341
L_{SS}⁵ PE	112	123	143	151	142	180	197	253	293	323
L1_{FF}⁶	120	130	150	160	180	200	230	290	310	350
Z_{KM}²	68	67	76	80	81	103	120	148	180	173
Z_{GM}¹	67	67	77	81	90	104	120	150	185	-
Z_{SM}³ PE	71	68	80	79	98	115	137	165	210	210
PN	16	16	16	16	16	16	16	16	10	6

Dimensionen in mm

- ¹GM = Gewindemuffe
- ²KM = Klebemuffe
- ³KS = Klebestutzen
- ⁴SM = Schweißmuffe
- ⁵SS = Schweißstutzen
- ⁶FF = Festflansch
- = nicht realisiert

Rückschlagventil S4



PP

Anschlussvarianten

PP Schweißmuffe / Schweißstutzen / Gewindemuffe

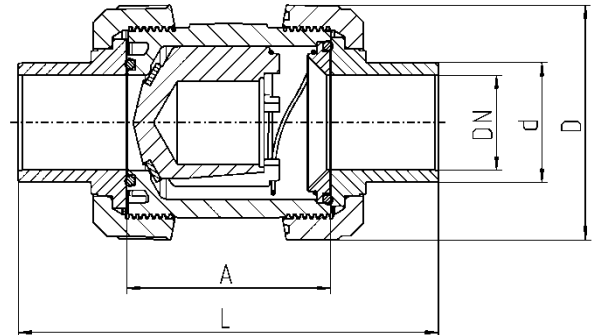
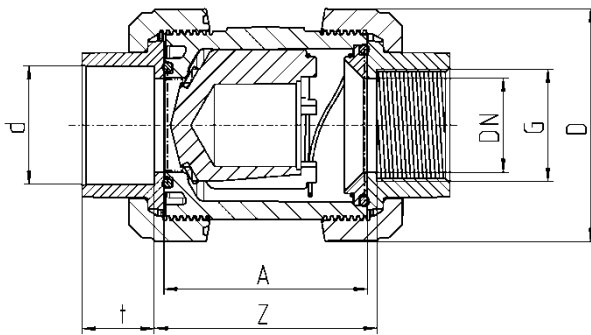
PE Schweißmuffe / Schweißstutzen

DN	10	15	20	25	32	40	50	65	80	80
d	16	20	25	32	40	50	63	75	90	110
G ¹ _{GM}	3/8"	1/2"	3/4"	1"	1 1/4"	1 1/2"	2"	2 1/2"	3"	-
A	62	62	69	73	83	94	108	133	160	160
D	53	53	64	71	84,5	100	120,5	155	187	187
t ² _{SM PP}	14,5	16	17,5	19,5	22	25,5	29	34,5	38,5	42
t ² _{SM PE}	14,5	16	17	19,5	22	25	29	34,5	37,5	41,5
L ³ _{SS PP}	114	124	143	152	171	191	220	277	295	312
L ³ _{SS PE}	112	123	142	150	141	179	196	249	290	320
Z ¹ _{GM}	67	67	74	80	89	103	119	143	180	-
Z ² _{SM PP}	71	68	78	84	97	113	136	162	211	211
Z ² _{SM PE}	71	68	79	84	97	114	136	161	207	207
PN	10	10	10	10	10	10	10	8	6	6

Dimensionen in mm

- ¹GM = Gewindemuffe
- ²SM = Schweißmuffe
- ³SS = Schweißstutzen
- = derzeit nicht realisiert

Rückschlagventil S4



PVDF

Anschlussvarianten

PVDF Schweißmuffe / Schweißstutzen / Gewindemuffe

DN	10	15	20	25	32	40	50	65	80	80
d	16	20	25	32	40	50	63	75	90	110
G ^{GM} ¹	3/8"	1/2"	3/4"	1"	1 1/4"	1 1/2"	2"	2 1/2"	3"	-
A	62	62	69	73	83	94	108	133	160	160
D	52,5	52,5	63	70	83	98,5	118	151	183	183
t SM ²	14,5	16	17,5	19,5	22	25,5	29	34,5	38,5	41,5
L ^{SS} ³	114	125	143	152	171	191	220	297	295	320
Z ^{GM} ¹	67	67	74	80	89	103	119	143	180	-
Z SM ²	71	68	78	84	97	113	136	162	207	213
PN	16	16	16	16	16	16	16	16	10	6

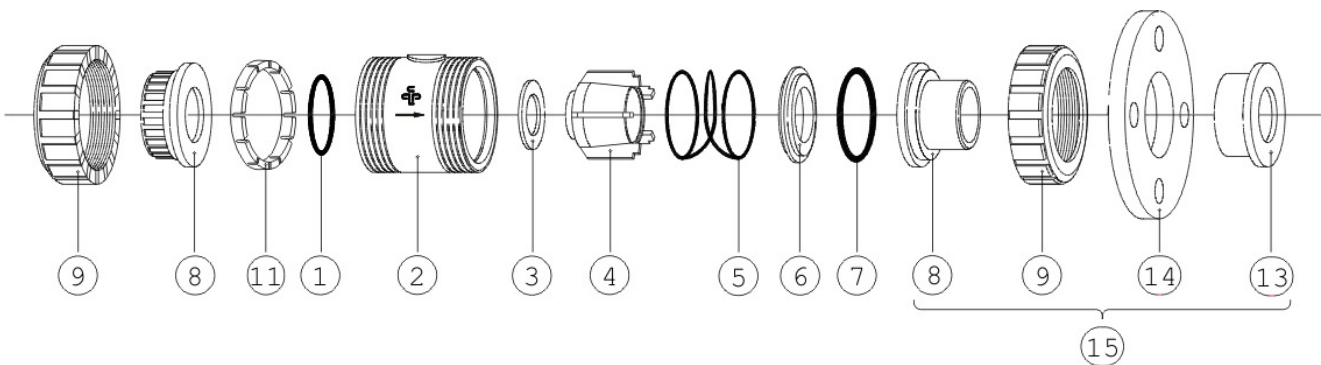
Dimensionen in mm

- ¹GM = Gewindemuffe
- ²SM = Schweißmuffe
- ³SS = Schweißstutzen
- = derzeit nicht realisiert

Rückschlagventil S4

Explosionszeichnung:

- 01. O-Ring
- 02. Gehäuse
- 03. Flachdichtung
- 04. Kegel
- 05. Feder (PTFE (Teflon®) beschichtet oder WST 1.4401)
- 06. Druckring
- 07. O-Ring
- 08. Anschlussvarianten
 - Klebmuffe / -stutzen
 - Schweißmuffe / -stutzen
 - Gewindemuffe
- 09. Überwurfmutter
- 11. Stützring (nur bei PP und PVDF)
- 13. Bundbuchse / Vorschweißbund
- 14. Losflansch / Festflansch
- 15. Anschlussset

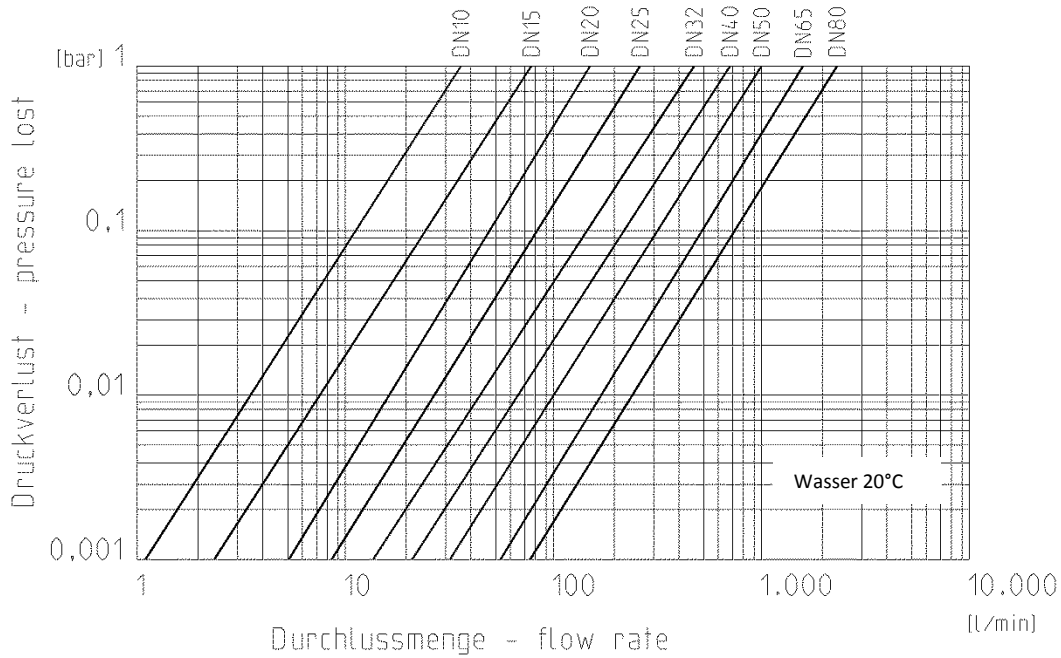


Rückschlagventil S4



Diagramme:

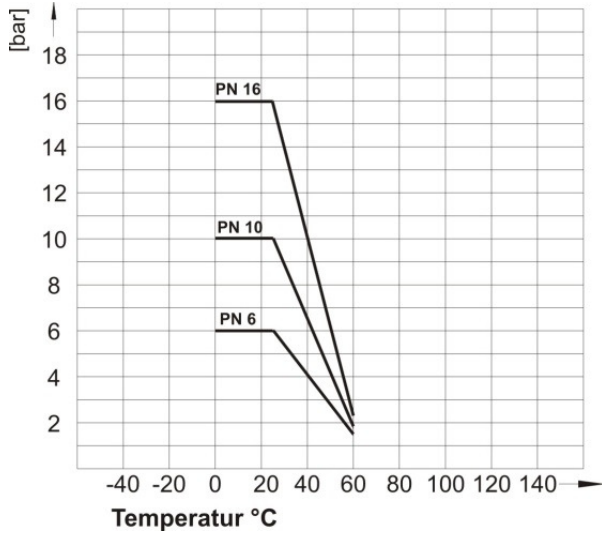
Durchfluss – Druckverlust – Diagramm



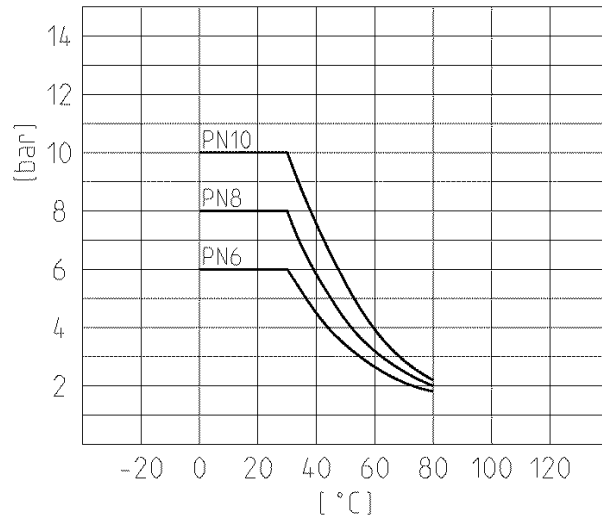
Druckverlust	DN10	DN15	DN20	DN25	DN32	DN40	DN50	DN65	DN80
0,001 bar	1,2	2,4	5	8,4	14,5	21,5	31,6	53,1	74,9
1 bar	36	76	160	265	460	680	1000	1680	2370

Druck-Temperatur-Diagramme

PVC-U



PP



PVDF

