

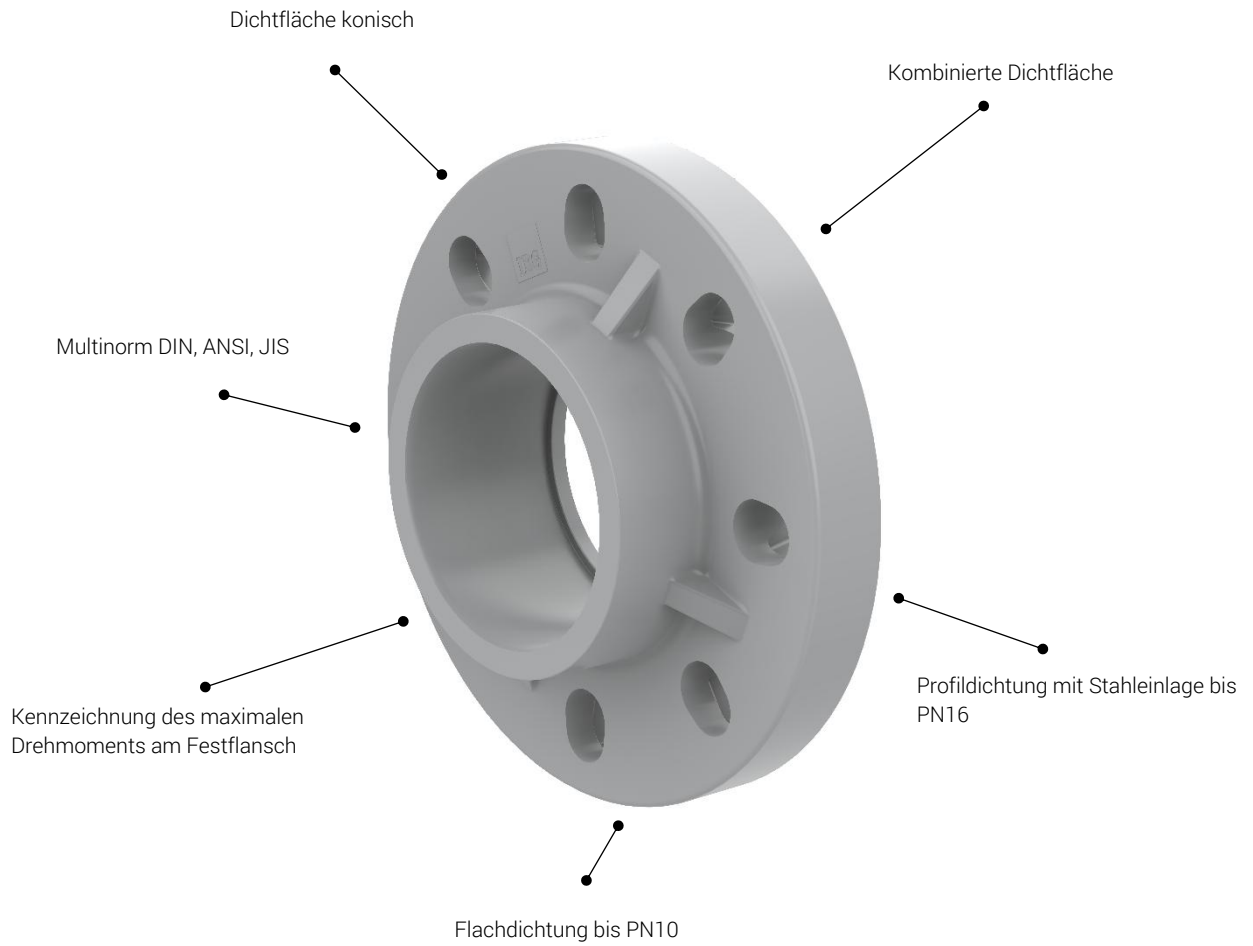


# Festflansch

PVC-C

**DATENBLATT**

# Festflansch



# Übersicht

## Allgemein

Materialien	Festflansch	PVC-C
Dimensionen	DN15 – DN150 d20 – d160	
Anschlussvarianten	Klebemuffe	Metrisch
Flanschnormen	DIN 2501 PN 10 / PN16 ANSI B 16,5 Class 150 JIS 10 K DVS 2210-1 Beiblatt 3	
Betriebsdruck	Profildichtung mit Stahleinlage Flachdichtung	PN16 PN10

## Inhaltsverzeichnis



Technische Daten

Seite 4



Abmessungen

Seite 5

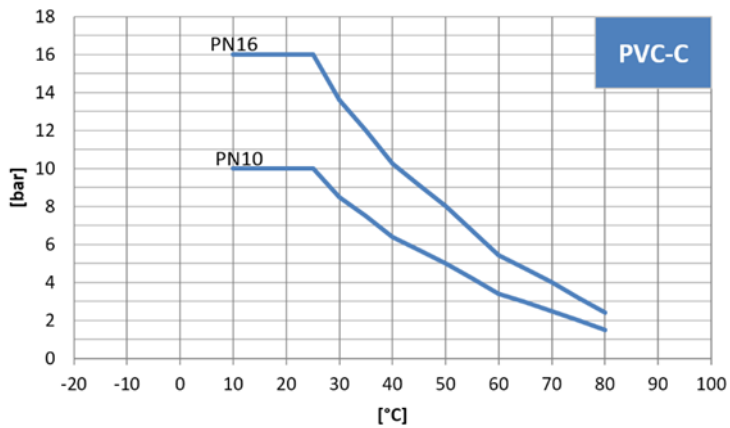


Zubehör / Ersatzteile

Seite 6

# Technische Daten

## Druck-Temperatur-Diagramm



Die Werte des Druck-Temperatur-Diagramms basieren auf einer Lebensdauer von 25 Jahren bei statischer Druckbelastung und gelten für Wasser oder wasserähnlichen Medien

## Anzugsmomente für Festflansch mit Flachdichtung

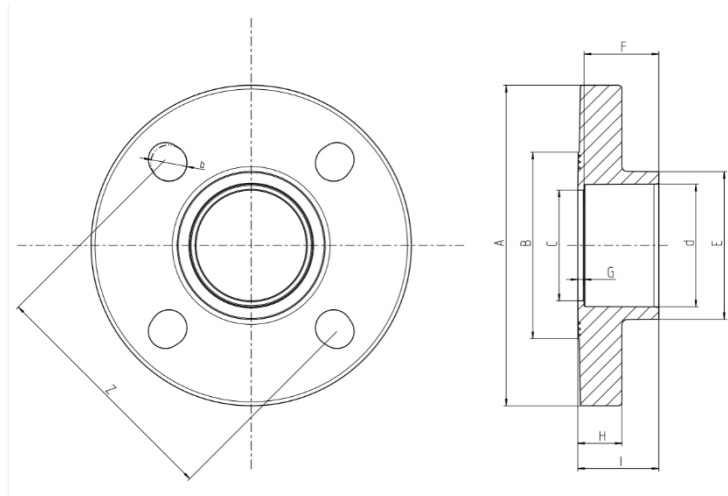
DN	DN15	DN20	DN25	DN32	DN40	DN50	DN65	DN80	DN100	DN150
Nm	15	15	15	20	30	35	40	40	40	60

Die Schrauben müssen in vier Schritten diagonal und gleichmäßig angezogen werden.

1. die Schrauben von Hand anziehen, sodass eine gleichmäßige Anlage der Dichtfläche gegeben ist
2. alle Schrauben diagonal auf 50% des erforderlichen Drehmoments anziehen
3. danach auf 80% anziehen und
4. abschließend auf den Endwert anziehen

# Abmessungen

Festflansch (Dimensionen in mm)



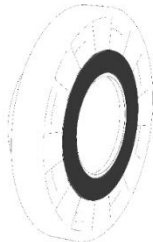
DN	d	A	B	C	E	F	G	H	I
15	20	97	44	16	27	16,5	3,2	11,7	19,7
20	25	105	52	21	33	19,5	3,2	13,2	22,7
25	32	125	62	28	41	22,5	3,2	15,2	25,7
32	40	140	70	36	50	26	3,2	16,7	29,2
40	50	150	81	45	61	31,5	3,2	20,2	34,7
50	63	165	96	57	76	38,5	3,3	22,8	41,8

Verschraubungsnormen (Dimensionen in mm)

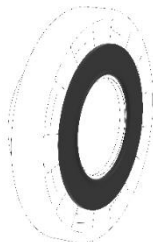
DN	d	Gewinde	DIN 2501			ANSI Class 150			JIS 10 K		
			Z	b	Anzahl	Z	b	Anzahl	Z	b	Anzahl
15	20	M12	65	14	4	60,33	15,5	4	70	15	4
20	25	M12	75	14	4	69,8	15,5	4	75	15	4
25	32	M12	85	14	4	79,38	15,5	4	90	19	4
32	40	M16	100	18	4	89	15,5	4	100	19	4
40	50	M16	110	18	4	98,5	15,5	4	105	19	4
50	63	M16	125	18	4	120,65	19	4	120	19	4

# Zubehör / Ersatzteile

Flachdichtung



Profildichtung



Flachdichtung mit Befestigungslöcher





### **Praher Plastics Austria GmbH**

Poneggenstraße 5  
4311 Schwertberg  
Österreich

T +43 7262 61178-0  
F +43 7262 61203  
sales@praherplastics.com

© Praher Plastics Austria GmbH  
Zertifiziert nach / certified acc. to  
EN ISO 9001:2015

DB/DEEN/26/03/514

Diese Druckschrift enthält keine Gewährleistungszusagen, sondern will lediglich eine erste Information vermitteln. Das Programm wird ständig erweitert, daher entsprechen die Ausführungen und Typen dem Stand bei Drucklegung. Technische Änderungen vorbehalten!  
This document contains no warranties, but simply conveys initial information. The program is constantly expanding and therefore the versions and types correspond to the state on the date of printing. Subject to technical changes!

