

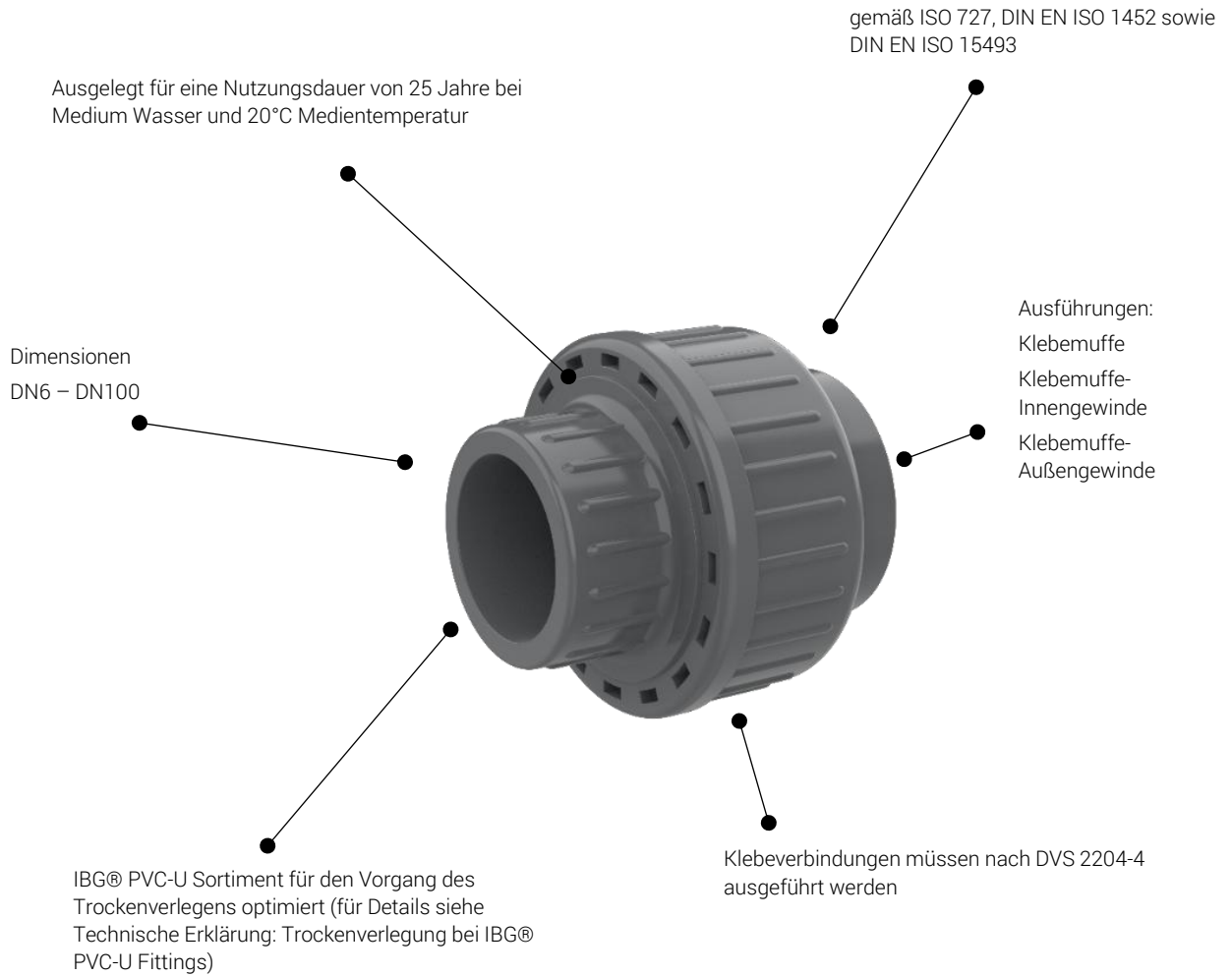


Verschraubung

PVC-U

DATENBLATT

Verschraubung



Übersicht

Allgemein

Materialien	Verschraubung Dichtungswerkstoff	PVC-U FPM / EPDM
Dimensionen	DN6 – DN100	
Anschlussvarianten	Klebmuffe – Klebemuffe Klebmuffe – Klebemuffe Klebmuffe – Innengewinde Klebmuffe – Außengewinde	Metrisch ISO - metrisch Metrisch – BSP Metrisch – BSP
Betriebsdruck	DN6 – DN50 DN65 – DN100	PN16 PN6 – PN10

Sortimentsüberblick



Kleb­muffe - Kleb­muffe


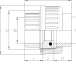




Kleb­muffe – Innengewinde



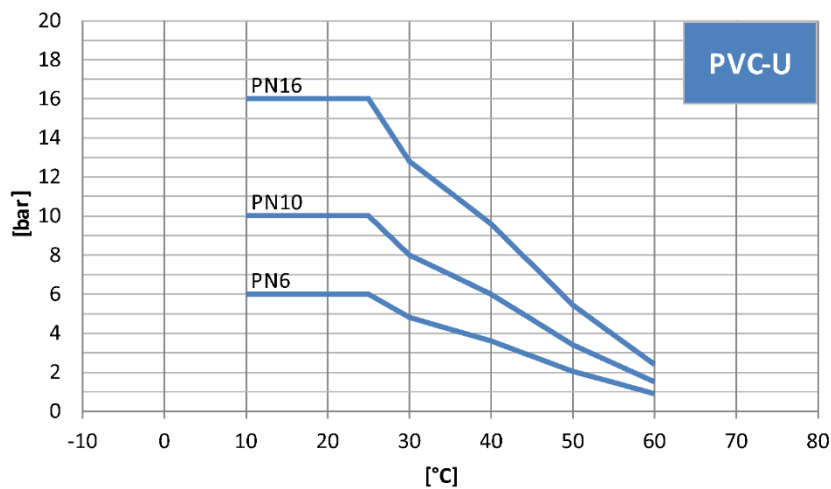
Kleb­muffe - Außengewinde

Inhaltsverzeichnis

	Technische Daten	Seite 4
	Abmessungen	Seite 5
	Explosionszeichnung	Seite 9
	Zubehör / Ersatzteile	Seite 9

Technische Daten

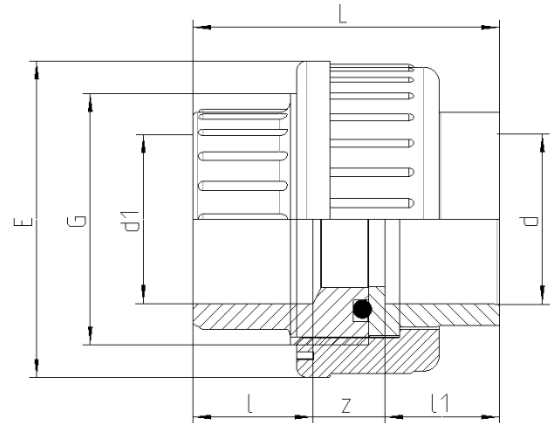
Druck-Temperatur-Diagramm



Die Werte des Druck-Temperatur-Diagramms basieren auf einer Lebensdauer von 25 Jahren bei statischer Druckbelastung und gelten für Wasser oder wasserähnlichen Medien

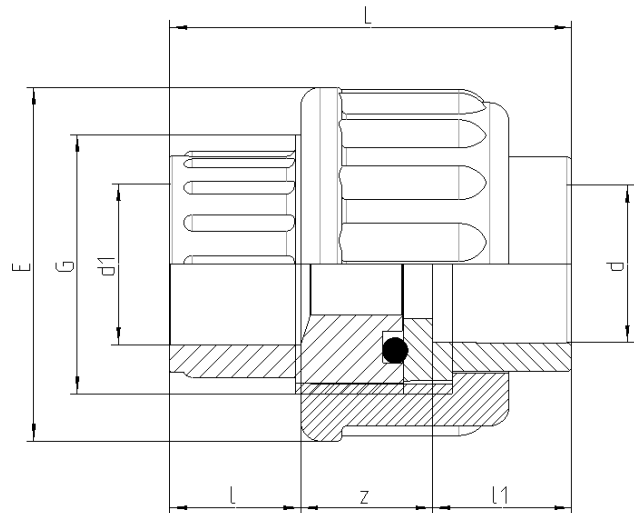
Abmessungen

Klebmuße metrisch, EPDM Dichtung (Dimensionen in mm)



DN	d	PN	L	E	G	d1	l	l1	z
6	10	16	46	32	5/8"	10	12,5	13	19,5
8	12	16	46	32	5/8"	12	13	14	19
10	16	16	51	36	3/4"	16	14	14	23
15	20	16	46	44	1"	20	16,5	17	12,5
20	25	16	51	53	1 1/4"	25	20	18,5	12,4
25	32	16	59	60	1 1/2"	32	23	22	14
32	40	16	68	74	2"	40	26	27	15
40	50	16	80	83	2 1/4"	50	32	32	16
50	63	16	99	103	2 3/4"	63	39	39	21
65	75	10	109	118,5	3 1/2"	75	43,5	44,5	21
80	90	6	125	135	4"	90	51	51	23
100	110	6	139	161	5"	110	62	61	16

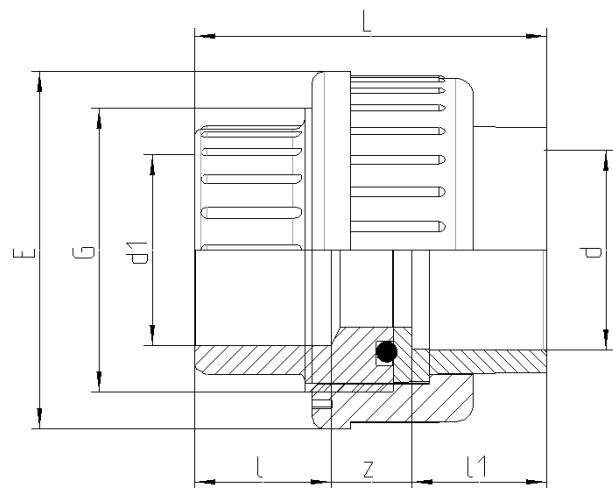
Klebemuffe metrisch, FPM Dichtung (Dimensionen in mm)



d	PN	L	E	G	d1	l	l1	z
16	16	41	36	3/4"	16	14,5	14,2	12,3
20	16	46	44	1"	20	17,2	17,3	11,5
25	16	51	53	1 1/4"	25	20	18,5	12,5
32	16	59	60	1 1/2"	32	24,5	22	13,5
40	16	68	74	2"	40	27,4	26,8	13,8
50	16	80	83	2 1/4"	50	32	26,7	21,3

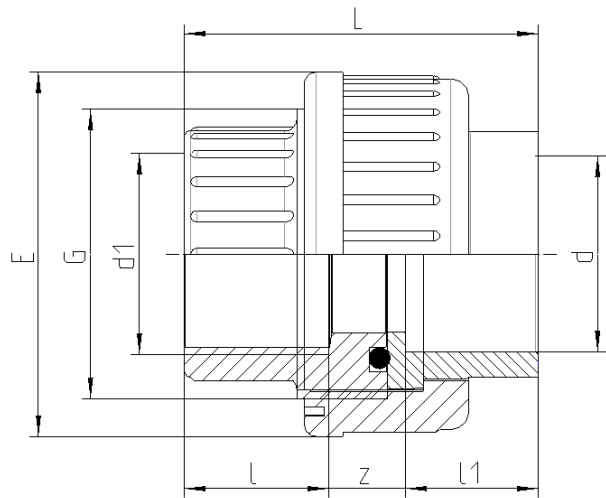
Klebemuffe ISO/metrisch, EPDM Dichtung (Dimensionen in mm)

auch passend für Übergang zöllig ASTM auf metrisch



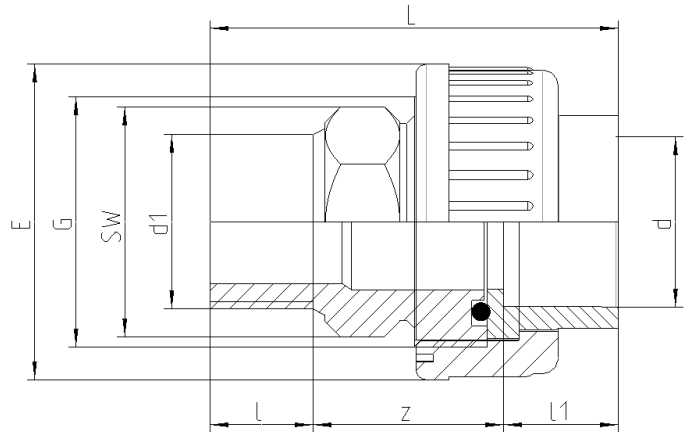
d	PN	L	E	G	d1	l	l1	z
1/2"	16	46,3	44	1"	20	16,3	17,4	12,6
3/4"	16	52	53	1 1/4"	25	20	20	12
1"	16	59,3	60	1 1/2"	32	23	22,7	13,6
1 1/4"	16	68	74	2"	40	26	27	15
1 1/2"	16	80	83	2 1/4"	50	32,3	26,7	21
2"	16	99	103	2 3/4"	63	39	39	21

Klebemuffe metrisch – Innengewinde BSP, EPDM Dichtung (Dimensionen in mm)



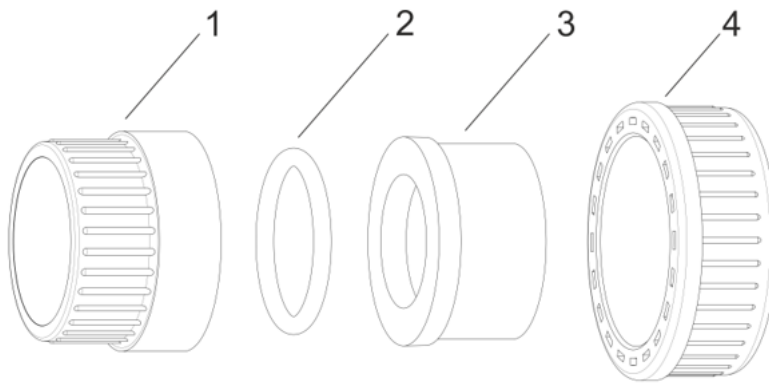
d	PN	L	E	G	d1	l	l1	z
12	16	46,3	32	5/8"	1/4"	13	19,3	14
16	16	41,4	33	3/4"	3/8"	11,4	14,2	15,8
20	16	46,3	44	1"	1/2"	15,4	17,2	13,7
25	16	52	53	1 1/4"	3/4"	20	20	12
32	16	58,5	60	1 1/2"	1"	24	22	12,5
40	16	67,6	74	2"	1 1/4"	25,3	26,8	15,5
50	16	80	83	2 1/4"	1 1/2"	32	26,7	21,3
63	16	98,5	102,8	2 3/4"	2"	44,6	38,7	15,2

Klebmulde metrisch – Außengewinde BSP, EPDM Dichtung (Dimensionen in mm)



d	PN	L	E	SW	G	d1	l	l1	z	Typ
12	10	51	32	23	5/8"	1/4"	11	12	28	B
16	10	57	36	25	3/4"	3/8"	12,5	14	30,5	B
20	16	65	44	28	1"	1/2"	16	17	32	B
25	16	69	53	32	1 1/4"	3/4"	16	18,5	34,5	B
32	16	78	60	38	1 1/2"	1"	20	22	36	B
40	16	88	74	46	2"	1 1/4"	22,5	26,8	38,7	B
50	16	85	83	-	2 1/4"	1 1/2"	18	32	35	A
63	16	99	102,8	-	2 3/4"	2"	20	38,7	40,3	A
75	10	135	124	94	3 1/2"	2 1/2"	34,4	44	56,6	B
90	10	156	149	114	4 1/2"	3"	37	51	68	B
110	10	179,3	173	138	5"	4"	43,3	61,2	74,8	B

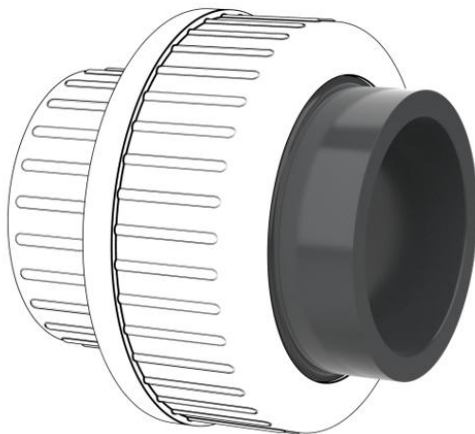
Explosionszeichnung



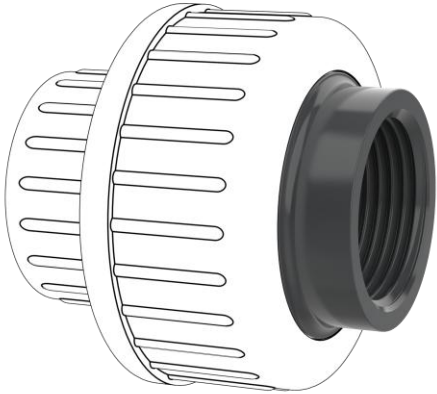
Nr.	Bezeichnung	Material
01.	Einschraubteil	PVC
02.	O-Ring	EPDM
03.	Einlegeteil	PVC
04.	Überwurfmutter	PVC

Zubehör / Ersatzteile

Einlegeteil Klebemuffe metrisch / ASTM



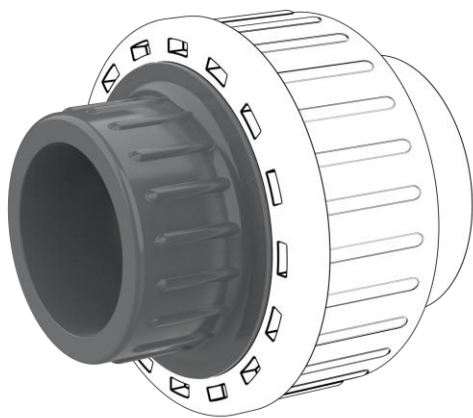
Einlegeteil Innengewinde BSP



Überwurfmutter



Einschraubteil



O-Ring EPDM oder FPM





Praher Plastics Austria GmbH

Poneggenstraße 5
4311 Schwertberg
Österreich

T +43 7262 61178-0
F +43 7262 61203
sales@praherplastics.com

© Praher Plastics Austria GmbH
Zertifiziert nach / certified acc. to
EN ISO 9001:2015
DB/DEEN/26/03/431/C

Diese Druckschrift enthält keine Gewährleistungszusagen, sondern will lediglich eine erste Information vermitteln. Das Programm wird ständig erweitert, daher entsprechen die Ausführungen und Typen dem Stand bei Drucklegung. Technische Änderungen vorbehalten!
This document contains no warranties, but simply conveys initial information. The program is constantly expanding and therefore the versions and types correspond to the state on the date of printing. Subject to technical changes!



www.praher-plastics.com