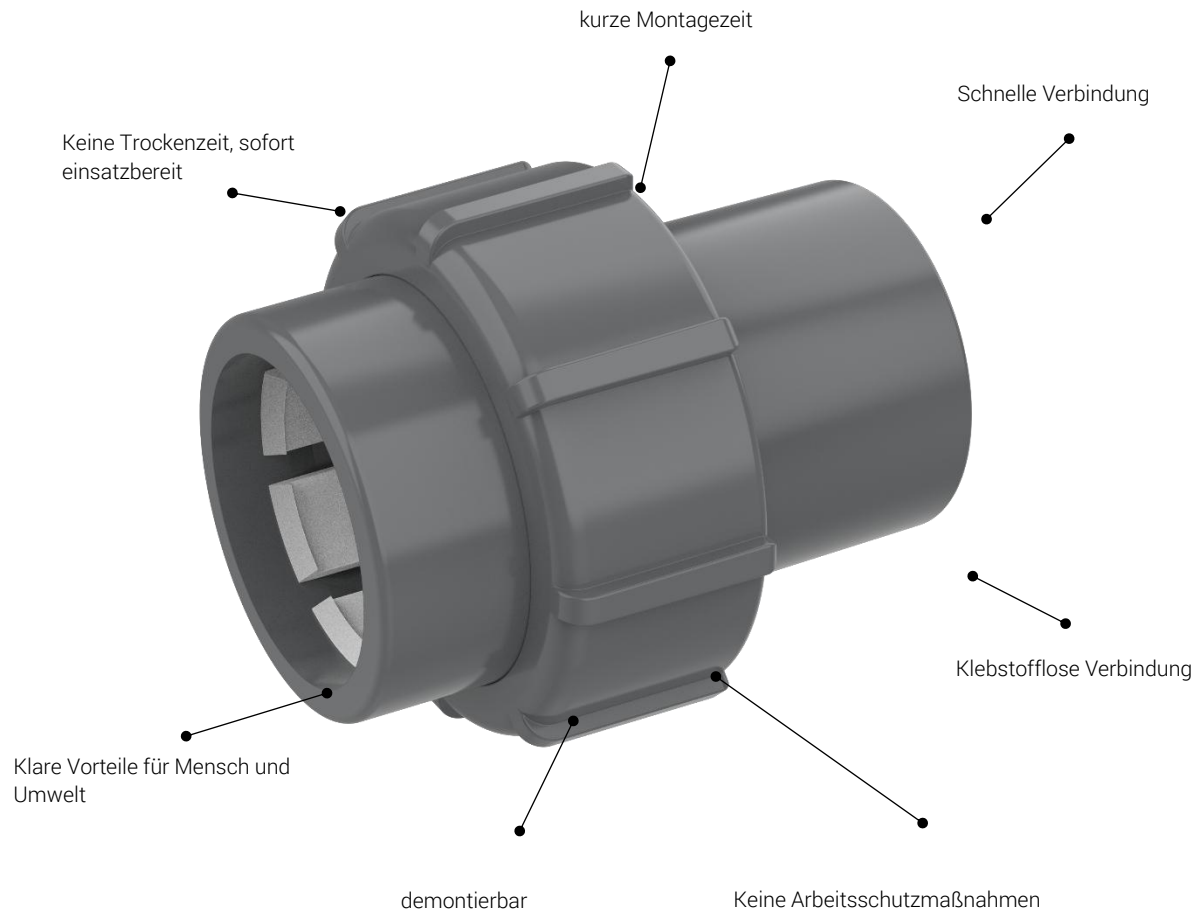


# FlexFit® Verschraubung

PVC-U

DATENBLATT

# FlexFit® Verschraubung



# Übersicht

## Allgemein

Materialien	Verschraubung Dichtungswerkstoff	PVC-U EPDM
Dimensionen	DN40 – DN50	
Anschlussvarianten	Klemm – Klebemuffe Klemm – Klebestutzen Klemm – Außengewinde Klemm – Innengewinde Klemm - Klemm	DIN / ASTM DIN / ASTM DIN – BSP / NPT DIN – BSP DIN
Betriebsdruck		PN4

# Sortimentsüberblick

## Übergangverschraubungen



Klemm - Klebemuffe



Klemm - Klebestutzen



Klemm -  
Außengewinde BSP



Klemm -  
Außengewinde NPT



Klemm -  
Innengewinde BSP

## Doppelverschraubung



Klemm - Klemm

## Winkel 90°



Klemm - Klemm

## Übergangswinkel



90°  
Klemm – Klebemuffe



90°  
Klemm –  
Außengewinde BSP



90°  
Klemm –  
Innengewinde



45°  
Klemm – Klebemuffe

## Übergangs T-Stück 90°



Klemm – Klemm - Klemm



Klemm – Klemm - Klebemuffe



Klemm – Klebemuffe -  
Klebemuffe

# Inhaltsverzeichnis



Technische Daten

Seite 6



Abmessungen

Seite 7



Explosionszeichnung

Seite 14

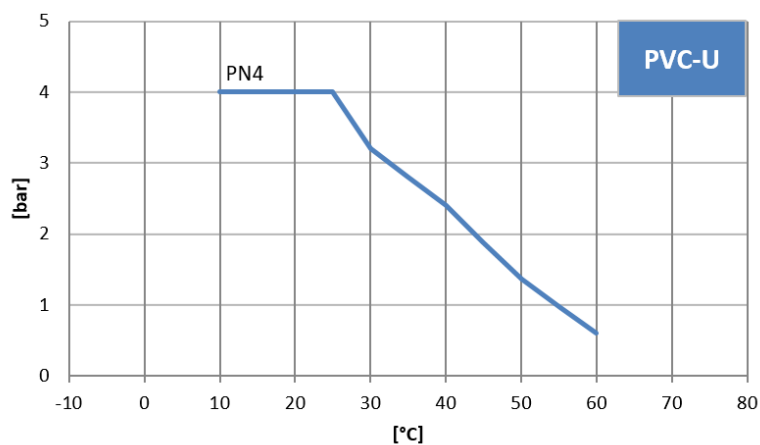


Zubehör / Ersatzteile

Seite 16

## Technische Daten

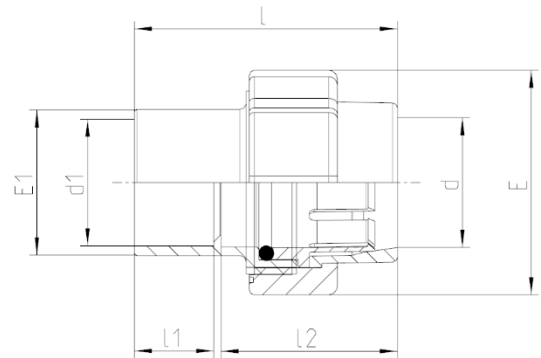
### Druck-Temperatur-Diagramm



Die Werte des Druck-Temperatur-Diagramms basieren auf einer Lebensdauer von 25 Jahren bei statischer Druckbelastung und gelten für Wasser oder wasserähnlichen Medien

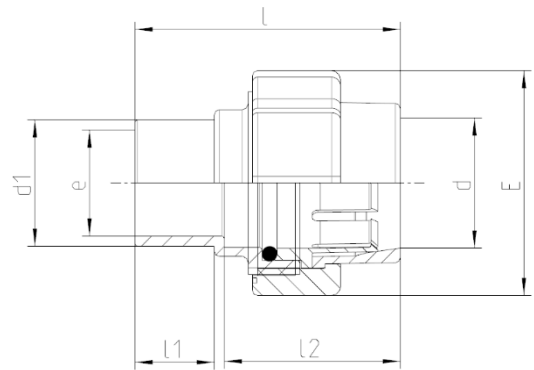
# Abmessungen

Übergangverschraubung, Klemm - Klebemuffe (Dimensionen in mm)



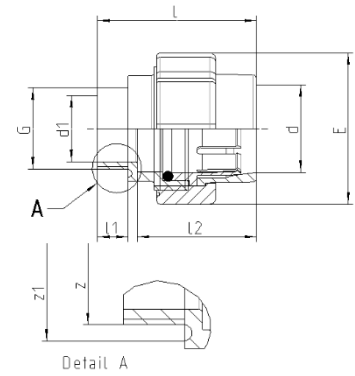
DN	d-d1	l	l1	l2	E	E1	PN	Norm
40	50x50	104,5	31,5	70	89	57,5	4	DIN
40	50x1 1/2"	104,5	31,5	70	89	57,5	4	ASTM
50	63x63	121,5	38,5	80	108	71,5	4	DIN
50	63x2"	121,5	38,5	80	108	71,7	4	ASTM

Übergangverschraubung, Klemm - Klebestutzen (Dimensionen in mm)



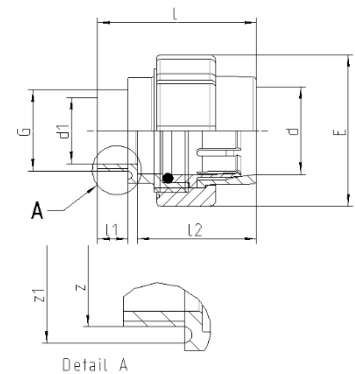
DN	d-d1	l	l1	l2	E	e	PN	Norm
40	50x50	104,5	31,5	70	89	42	4	DIN
40	50x1 1/2"	104,5	31,5	70	89	42	4	ASTM
50	63x63	121,5	38,5	80	108	53	4	DIN
50	63x2"	121,5	38,5	80	108	53	4	ASTM

Übergangverschraubung, Klemm – Außengewinde BSP (Dimensionen in mm)



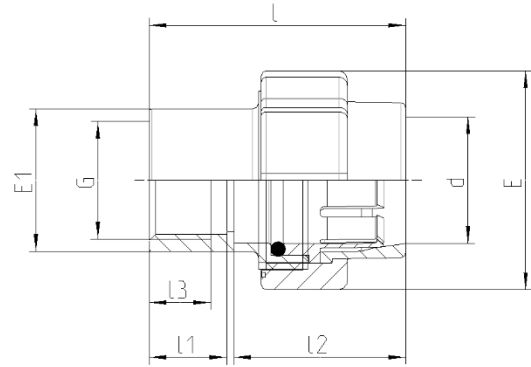
DN	dxG	d1	l	l1	l2	E	z	Z1	PN
40	50x1,5"	39	93	18	70	89	48	57,5	4
50	50x2"	49	120	23	70	89	60	69,5	4
50	63x2"	49	110	23	80	108	60	69,5	4

Übergangverschraubung, Klemm – Außengewinde NPT (Dimensionen in mm)



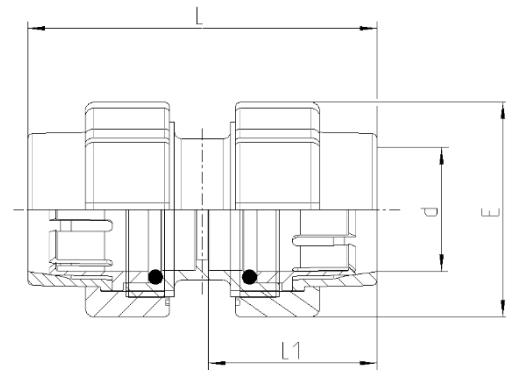
DN	dxG	d1	l	l1	l2	E	z	Z1	PN
40	50x1,5"	39	93	18	70	89	48	57,5	4

Übergangsverschraubung, Klemm – Innengewinde BSP (Dimensionen in mm)



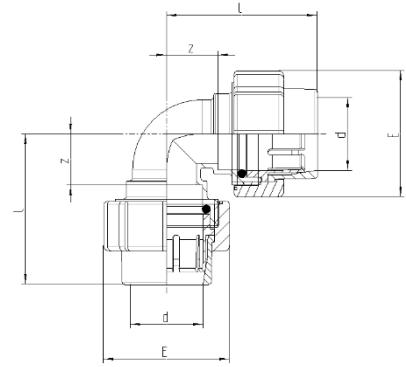
DN	dxG	l	l1	l2	l3	E	E1	PN
40	50x1 1/2"	104,5	31,5	70	25	89	57,5	4
50	63x2"	121,5	41,5	80	28	108	71,5	4

Doppelverschraubung, Klemm – Klemm (Dimensionen in mm)



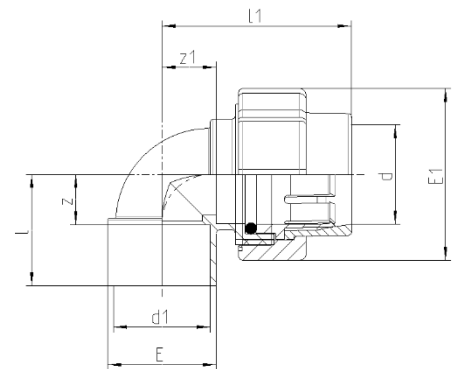
d	l	l1	E	PN
50x50	144,5	70	89	4
63x63	163	80	108	4

Winkel 90°, Klemm – Klemm (Dimensionen in mm)



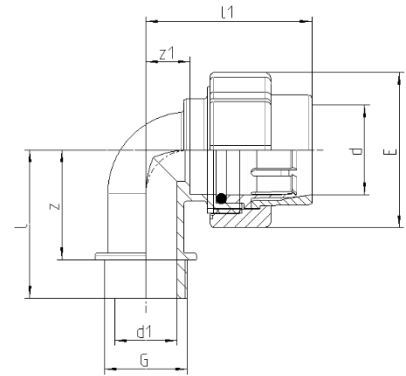
DN	dxd	l	E	z	PN4
40	50x50	106	89	36	4
50	63x63	125	108	45	4

Übergangswinkel 90°, Klemm – Klebemuffe (Dimensionen in mm)



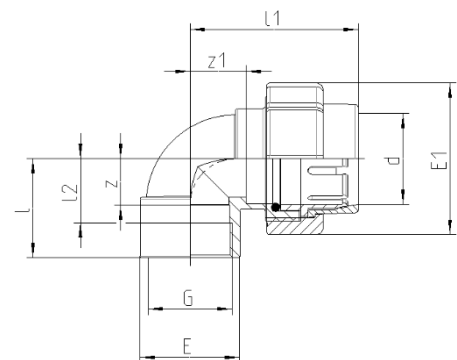
dxd1	l	l1	E	E1	z	z1	PN	Norm
50x50	57,5	98	56	89	26	28	4	DIN
50x1,5"	57,5	98	56	89	26	28	4	ASTM
63x63	71	120	71,5	108	33	40	4	DIN
63x2"	71	120	71,5	108	33	40	4	ASTM

Übergangswinkel 90°, Klemm – Außengewinde BSP (Dimensionen in mm)



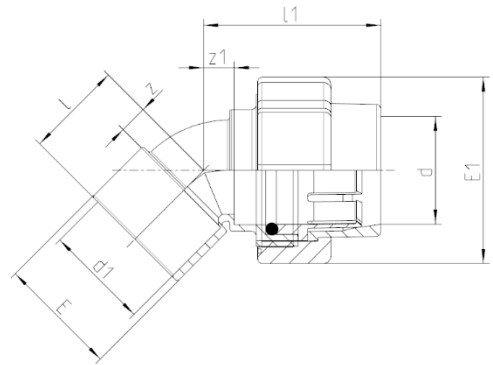
DN	dxG	l	l1	E	d1	z	z1	PN
40	50x1,5"	85	95,5	89	36	63	25,5	4
50	63x2"	111	120	108	45	86	40	4

Übergangswinkel 90°, Klemm – Innengewinde (Dimensionen in mm)



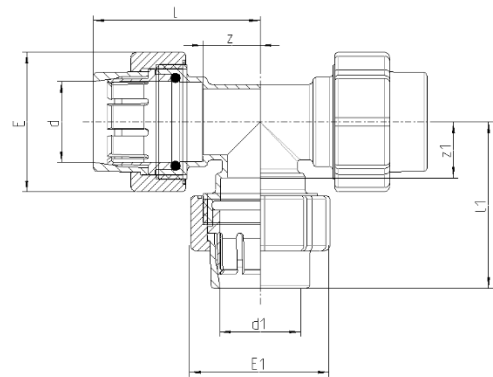
DN	dxG	l	l1	l2	E	E1	z	z1	PN
40	50x1,5"	57,5	98	36,5	56	89	26	28	4
50	63x2"	71	120	45,5	71,5	108	33	40	4

Übergangswinkel 45°, Klemm – Klebemuffe (Dimensionen in mm)



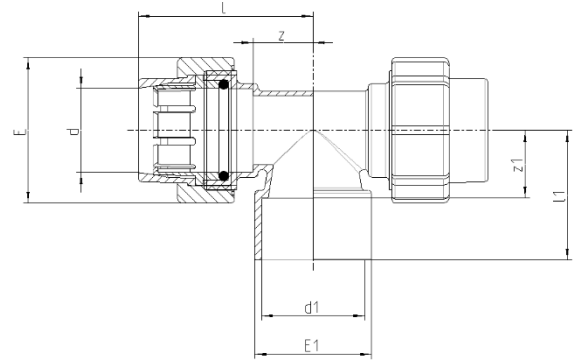
DN	dxd1	l	l1	E	E1	z	Z1	PN	Norm
40	50x50	46,5	84,5	57,5	89	14,5	14,5	4	DIN
40	50x1 1/2"	46,5	84,5	57,5	89	14,5	14,5	4	ASTM

Übergangs T-Stück 90°, Klemm – Klemm - Klemm (Dimensionen in mm)



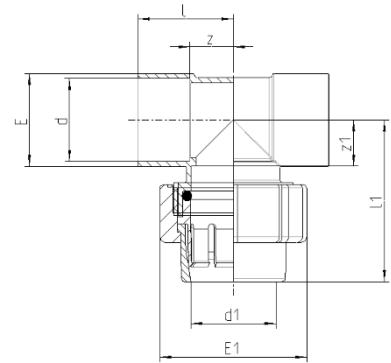
DN	d-d1-d2	l	l1	E	E1	z	z1	PN
40	50x50x50	106,5	106,5	89	89	36	36	4
50	63x63x64	125	125	108	108	45	45	4
40/50	50x63x50	106,5	125	89	108	36	45	4

Übergangs T-Stück 90°, Klemm – Klemm - Klebemuffe (Dimensionen in mm)



DN	d-d1-d2	l	l1	E	E1	z	Z1	PN
40	50x63x50	106,5	79	89	71,5	36	40	4

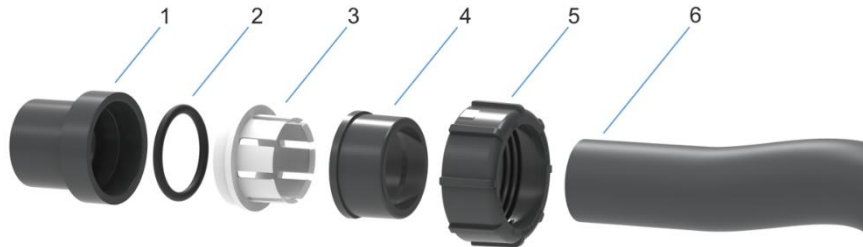
Übergangs T-Stück 90°, Klemm – Klebemuffe - Klebemuffe (Dimensionen in mm)



DN	d-d1-d2	l	l1	E	E1	z	Z1	PN	Norm
40	50x50x50	57,5	98	56	89	26	28	4	DIN
50	63x63x63	71	120	71,5	108	33	40	4	DIN
40	1 1/2"x50x1 1/2"	57,5	98	56	89	26	28	4	ASTM
50	2"x63x2"	71	120	71,5	108	33	40	4	ASTM

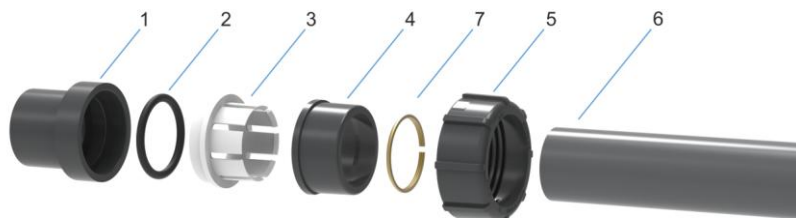
# Explosionszeichnung

## Verschraubung mit PVC-U Rohr



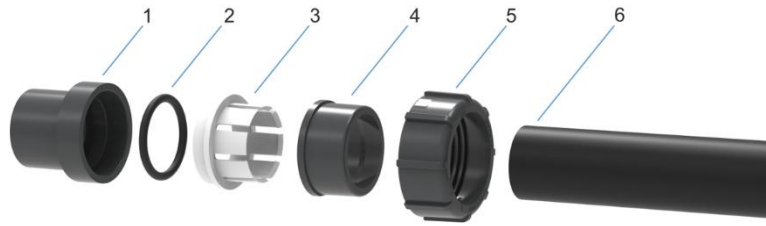
Nr.	Bezeichnung	Material
01.	Anschlussstück	PVC
02.	O-Ring	EPDM
03.	Klemmring	POM
04.	Klemmbuchse	PVC
05.	Überwurfmutter	PVC
06.	FlexSchlauch	PVC

## Verschraubung mit PVC Rohr



Nr.	Bezeichnung	Material
01.	Anschlussstück	PVC
02.	O-Ring	EPDM
03.	Klemmring	POM
04.	Klemmbuchse	PVC
05.	Überwurfmutter	PVC
06.	PVC Rohr	PVC
07.	Messingring	Messing

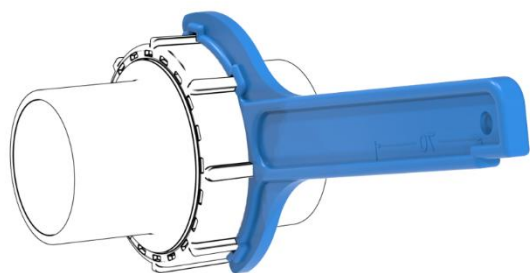
## Verschraubung mit PE Rohr



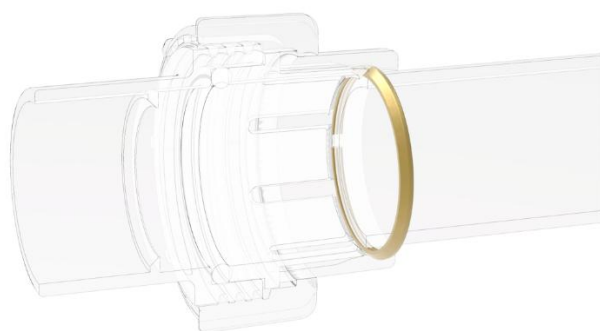
Nr.	Bezeichnung	Material
01.	Anschlussstück	PVC
02.	O-Ring	EPDM
03.	Klemmring	POM
04.	Klemmbuchse	PVC
05.	Überwurfmutter	PVC
06.	PE Rohr	PE

# Zubehör / Ersatzteile

Montageschlüssel



Messingring



IBG FlexFit® Druckschlauch





### **Praher Plastics Austria GmbH**

Poneggenstraße 5  
4311 Schwertberg  
Österreich

T +43 7262 61178-0  
F +43 7262 61203  
sales@praherplastics.com

FlexFit® Verschraubung

<https://www.youtube.com/watch?v=DGBECV0umAY>



© Praher Plastics Austria GmbH  
Zertifiziert nach / certified acc. to  
EN ISO 9001:2015

DB/DEEN/26/03/339/A

Diese Druckschrift enthält keine Gewährleistungszusagen, sondern will lediglich eine erste Information vermitteln. Das Programm wird ständig erweitert, daher entsprechen die Ausführungen und Typen dem Stand bei Drucklegung. Technische Änderungen vorbehalten!  
This document contains no warranties, but simply conveys initial information. The program is constantly expanding and therefore the versions and types correspond to the state on the date of printing. Subject to technical changes!



[www.praher-plastics.com](http://www.praher-plastics.com)