



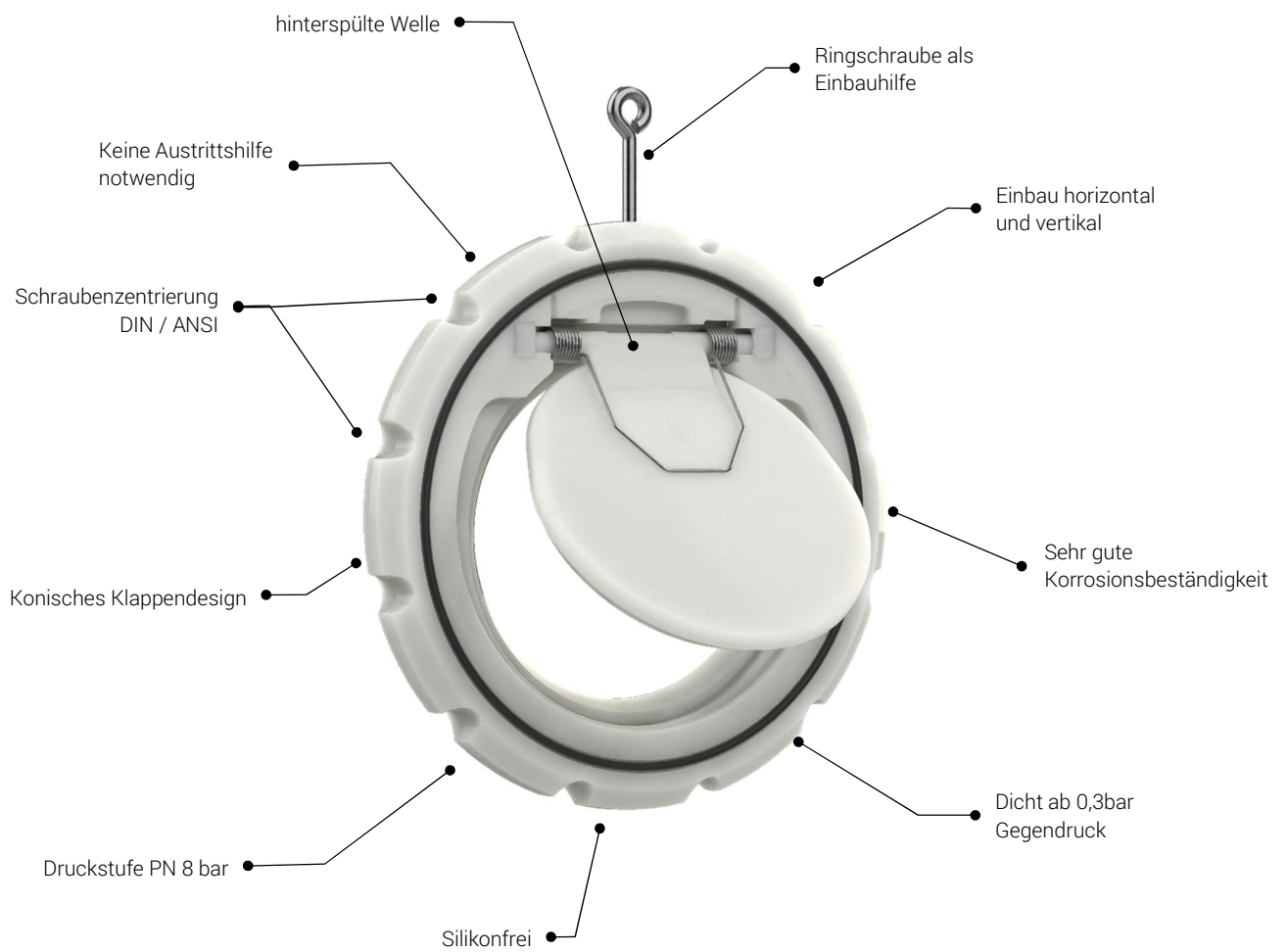
Rückschlagklappe

# K6

PVDF

**DATENBLATT**

# Rückschlagklappe K6



# Übersicht

## Allgemein

Materialien	Gehäusewerkstoff Dichtungswerkstoff	PVDF FPM
Dimensionen	DN300 d315 d12"	
Anschlussvarianten	Flansch	DIN 2501 PN10 ANSI class 150
Feder	Mat. 1.4401 Hastelloy	
Betriebsdruck	DN300	PN8

# Inhaltsverzeichnis



Technische Daten

Seite 5

---



Abmessungen

Seite 7

---

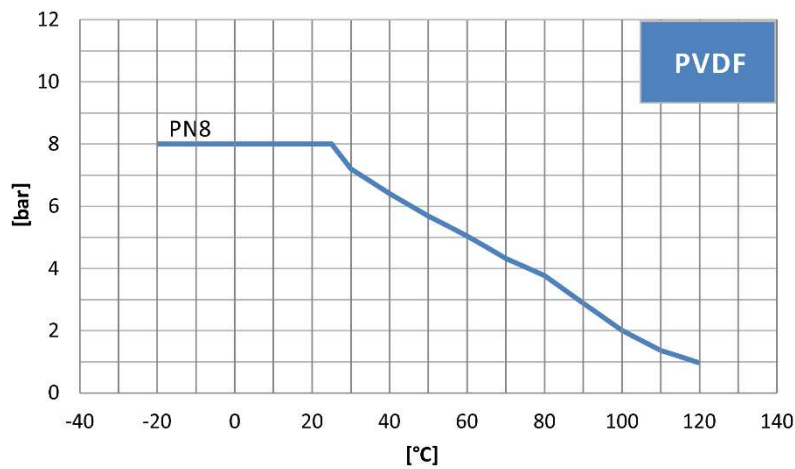


Zubehör / Ersatzteile

Seite 10

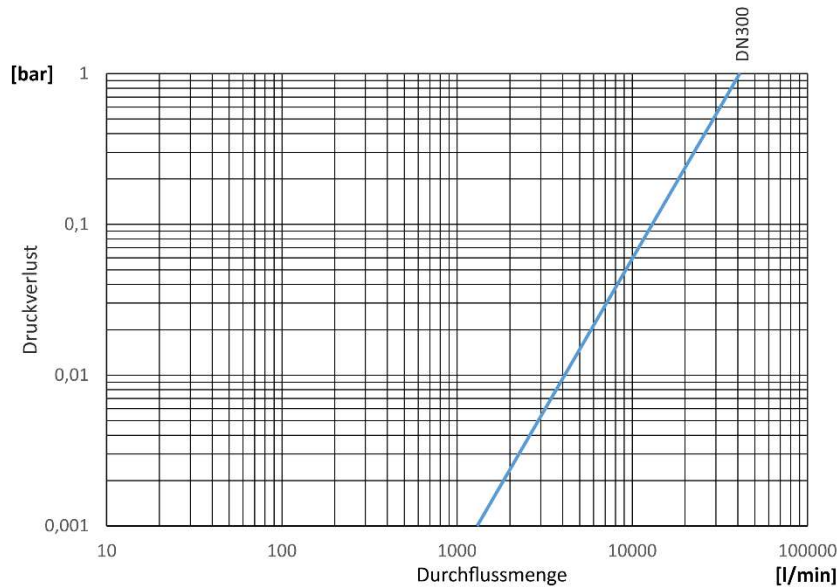
# Technische Daten

## Druck-Temperatur-Diagramm



Die Werte des Druck-Temperatur-Diagramms basieren auf einer Lebensdauer von 25 Jahren bei statischer Druckbelastung und gelten für Wasser oder wasserähnliche Medien.

## Durchfluss – Druckverlust



## Kv-Wert-Tabelle

Druckverlust	DN300 d315
0,001 bar	1301,8
1 bar	41.167

Werte des Druckverlust-Diagramms ergeben sich bei einem Öffnungswinkel „W“ laut Tabelle Abmessungen und Durchflussmedium Wasser mit 20°C!

(Angaben in l/min)  
Einbauhinweise beachten

# Technische Daten

Öffnungsdruck (ohne Feder)

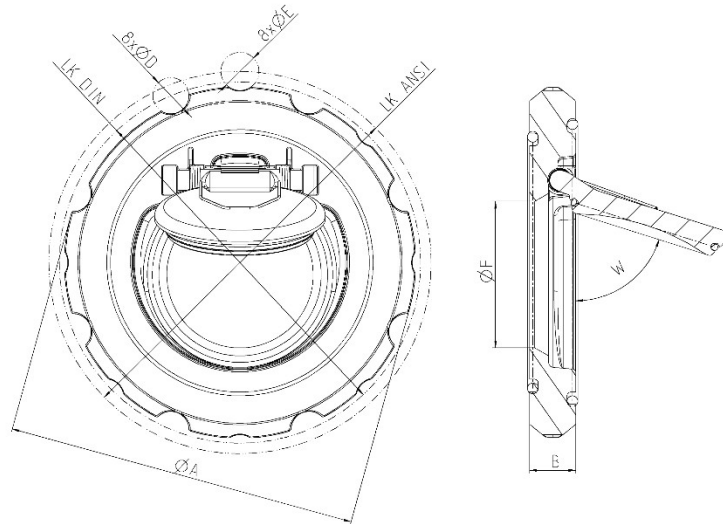
Dimension	Einbaulage	
	horizontal	vertikal
DN300	4 mbar	20 mbar

Öffnungsdruck mit Feder um ca. 10 mbar höher!

Der Öffnungsdruck ist der benötigte Differenzdruck um die Klappe zu öffnen!

Für weitere Informationen und Hinweise siehe Betriebsanleitung.

# Abmessungen



DN	300
d	315
Zoll	12"
ØA	396
B	46
LK DIN	400
ØD	22
LK ANSI	431,8
ØE	25,4
ØF	223
W**	70,5*

(Dimensionen in mm)

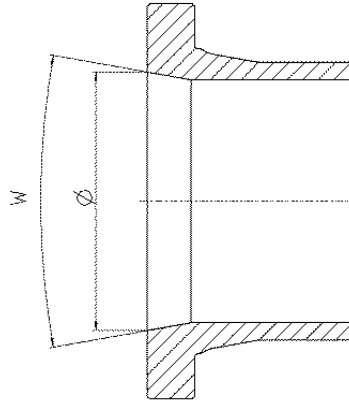
(\*Dimension in Grad)

\*\*Rohr PVDF SDR21 – Einbauhinweise beachten

# Abmessungen

## Einbauhinweis

In der Rohrleitung muss auslaufseitig eine Freistellung laut Tabelle vorhanden sein um die korrekte Öffnung der Klappe zu gewährleisten.

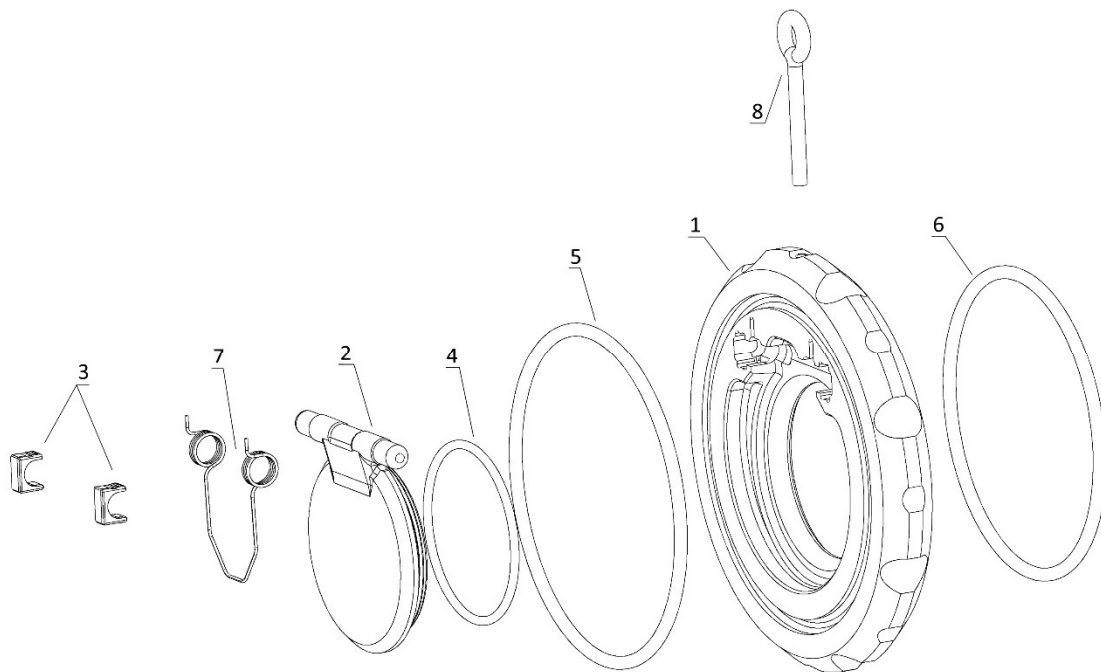


Dimension	DN300 d315
Ø	292
W*	20

(Dimensionen in mm)

(\*Dimension in Grad)

# Explosionszeichnung



Nr.	Bezeichnung	Material
1.	Gehäuse	PVDF
2.	Klappe	PVDF
3.	Klappensicherung	PVDF
4.	O-Ring Klappe	FPM
5.	O-Ring Gehäuse vorne	FPM
6.	O-Ring Gehäuse hinten	FPM
7.	Feder	1.4401 / Hastelloy C-4
8.	Ringschraube	Stahl verzinkt

# Zubehör / Ersatzteile

## Klappenset

bestehend aus:

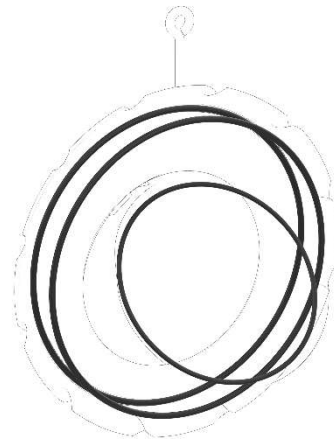
- Klappe mit montiertem O-Ring (2 & 4)
- Klappensicherungen (3)
- O-Ring Gehäuse vorne (5)
- O-Ring Gehäuse hinten (6)

## O-Ring Dichtsatz

- Material: FPM

bestehend aus:

- O-Ring Klappe (4)
- O-Ring Gehäuse vorne (5)
- O-Ring Gehäuse hinten (6)

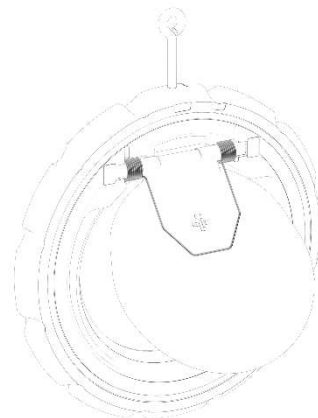


## Federnset

- Material: 1.4401 / Hastelloy C-4

Bestehend aus:

- Feder (7)





## Praher Plastics Austria GmbH

Poneggenstraße 5  
4311 Schwertberg  
Österreich

T +43 7262 61178-0  
F +43 7262 61203  
sales@praherplastics.com

© Praher Plastics Austria GmbH  
Zertifiziert nach / certified acc. to  
EN ISO 9001:2015  
DB/DEEN/25/07/482A

Diese Druckschrift enthält keine  
Gewährleistungszusagen, sondern will lediglich  
eine erste Information vermitteln. Das Programm  
wird ständig erweitert, daher entsprechen die  
Ausführungen und Typen dem Stand bei  
Drucklegung. Technische Änderungen vorbehalten!  
This document contains no warranties, but simply  
conveys initial information. The program is  
constantly expanding and therefore the versions  
and types correspond to the state on the date of  
printing. Subject to technical changes!

