



Absperriklappe

K4

ZUBEHÖR

DATENBLATT

Zubehör /Ersatzteile

Handhebel

bestehend aus:

- Handhebel inkl. Sicherheitsgriff
- Montage Schraube
- Montage Anleitung



Handhebel mit Stellungsrückmeldung

bestehend aus:

- Handhebel inkl. Endschalter mechanisch, induktiv oder NAMUR
- Gerätestecker
- Montage Schraube
- Montage Anleitung



Handrad

bestehend aus:

- Handgetriebe inkl. Handrad und Insert
- Befestigung Schrauben
- Montage Anleitung



Handrad mit Stellungsrückmeldung

bestehend aus:

- Handrad inkl. Endschalter mechanisch
- Gerätestecker
- Befestigung Schrauben
- Montage Anleitung



Technische Daten Stellungsrückmeldung

Endschalter mechanisch		
Typ	Silbernickel (Ag-Ni) NO/NC*	Goldkontakt (Au) NO*/NC*
Spannung max.	15-250V AC (15-30V DC)	5-250V AC (5-30V DC)
Stromstärke max.	100mA-5A	1mA-3A
Schutzart Endschalter	IP67	
Schutzart DIN-Gerätestecker	IP65	
Umgebungstemperatur	-10°C bis +50°C	
Anschlussschaltbild A gedrückt .. offen B gedrückt.. geschlossen	<p style="text-align: center;">NO</p>	<p style="text-align: center;">NC</p>

* auf Anfrage

Endschalter induktiv		
Typ	NPN*/PNP	NAMUR EMV gemäß IEC / EN 60947-5-2:2004; NE 21 DIN EN 60947-5-6
Spannung max.	10-30V DC	8V DC
Stromstärke max.	0-100mA	NAMUR Eigensicher
Schutzart Endschalter	IP67	
Schutzart DIN-Gerätestecker	IP65	
Umgebungstemperatur	-10°C bis +50°C	
Anschlussschaltbild		

* auf Anfrage

Zubehör /Ersatzteile

PLS – Praher Labeling System

Merkmale

- Eindeutige dauerhafte Kennzeichnung
- Verlässliche, unverwischbare Kennzeichnung per Lackstift oder Laser
- Standardausführung in den Farben gelb, blau, grün und rot
- Beschriftungsplättchen einfach austauschbar
- Korrosionsbeständig
- Keine Auswirkung auf die Funktion des Handhebels



Endschalterbox für pneumatischen Drehantrieb

Allgemein

- Endschalterbox mit zwei mechanischen Endschaltern
- Schutzart IP65
- Kabelverschraubung M20*1,5

Material

- Gehäuse: Polycarbonat schwarz
- Abdeckung: Polycarbonat klarsicht
- Montagebrücke und Schrauben: Edelstahl
- Dichtungen: EPDM

Spannung

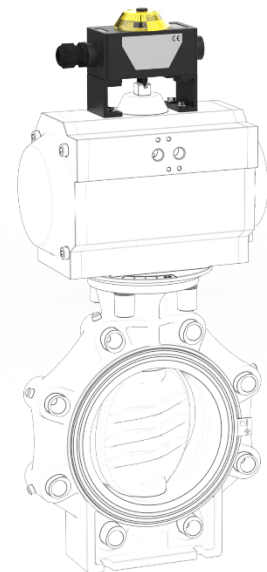
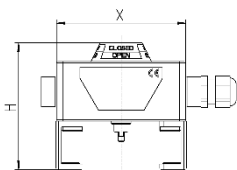
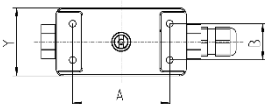
- 1 – 250V

Stromstärke

- 16 A (250V AC)
- 2,5 A (24 DC)

Dimensionen in mm

A	B	H	X	Y
80	30	110	107	56



Zubehör /Ersatzteile

Magnetventil

Allgemein

- Magnetventil Namur mit kombinierter 5/2- und 3/2- Wege Funktion und Standardspule
- leichtes Umschalten von 5/2- auf 3/2- Wege-Funktion durch innovative Wendedichtung
- serienmäßig mit Notbetätigung
- Schutzart IP65

Material

-
- Gehäuse: Aluminium
- Kolben: Aluminium
- Dichtungen: NBR
- Schrauben und Federn: Edelstahl

Betriebsspannung

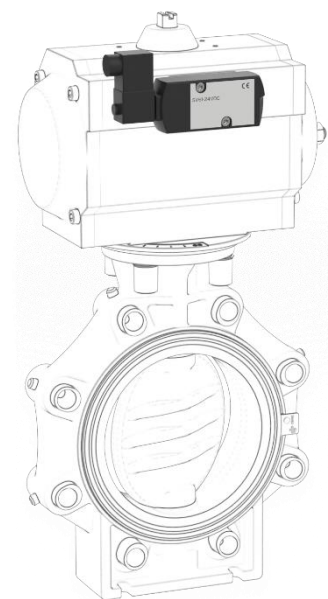
- 24V DC
- 110V AC
- 230V AC

Zubehör

- Drosselschalldämpfer
- Schalldämpfer

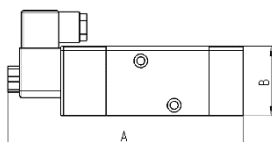
Ausführungen

- Atex geschützt



Dimensionen in mm

A	B	C
168,3	49,8	31,8



Zubehör /Ersatzteile

Adapterset

bestehend aus:

- Adapterplatte
- Sechskantschrauben
- Sicherungsscheiben



Deckplatte

Wird benötigt beim Nachrüsten eines Handhebels mit Positionsrückmeldung

bestehend aus:

- Deckplatte



Flanschset

bestehend aus:

- Losflansch
- Bundbuchse
- Schrauben
- Muttern
- Beilagscheiben



Dichtset

bestehend aus:

- Klappe
- O-ring
- Manschette
- Dichtung
- Beilageblatt

Versionen:

- PVC-U → EPDM oder FPM
- PVC-C → EPDM oder FPM
- PP → EPDM oder FPM
- PVDF → FPM





Praher Plastics Austria GmbH

Poneggenstraße 5
4311 Schwertberg
Österreich

T +43 7262 61178-0
F +43 7262 61203
sales@praherplastics.com

© Praher Plastics Austria GmbH
Zertifiziert nach / certified acc. to
EN ISO 9001:2015
DB/DEEN/24/12/490

Diese Druckschrift enthält keine
Gewährleistungszusagen, sondern will lediglich
eine erste Information vermitteln. Das Programm
wird ständig erweitert, daher entsprechen die
Ausführungen und Typen dem Stand bei
Drucklegung. Technische Änderungen
vorbehalten!

This document contains no warranties, but
simply conveys initial information. The program
is constantly expanding and therefore the
versions and types correspond to the state on
the date of printing. Subject to technical
changes!

